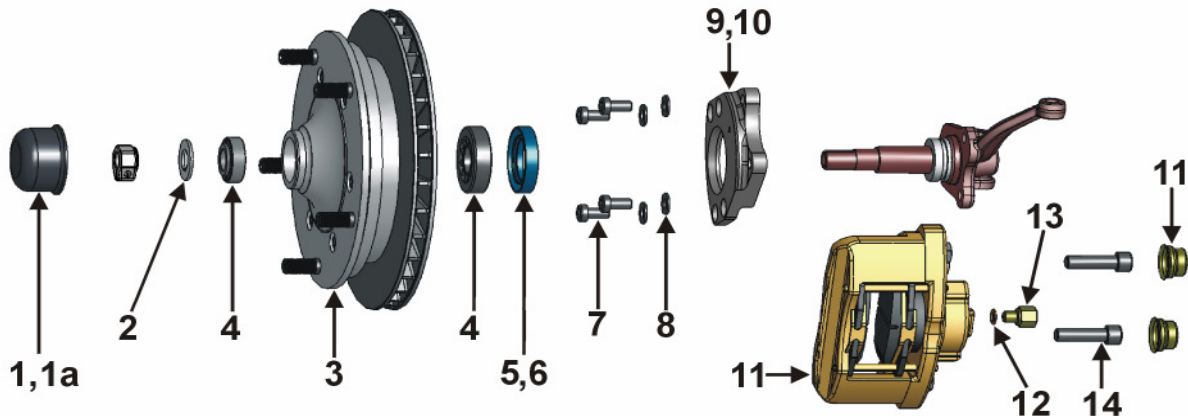


499 264 5130VL



Position Number	Bestell-Nr. Part-#	Bezeichnung Description	Anzahl Quantity
1	405 691 000	Nabendeckel links Grease Cap left	1
1a	405 692 000	Nabendeckel rechts Grease Cap right	1
2	405 661 264	Druckscheibe Radlager, Typ-2 64-70 Bearing Washer, Type-2 64-70	2
3	X405 581 264VL	Radnabe kompl. Typ-2 64-70 V, links Aluminium Hub Assembly Type-2 64-70 V, left	1
	X405 582 264VL	Radnabe kompl. Typ-2 64-70 V, rechts Aluminium Hub Assembly Type-2 64-70 V, right	1
4	498 201 211	Radlagersatz Wheel Bearings	2
5	405 641 211CSP	Simmerring 62x45x8, Typ-2 64-67 Seal 62x45x8, Type-2 64-67	2
6	405 641 211CSP2	Simmerring 62x50x7, Typ-2 68-70 Seal 62x50x7, Type-2 68-70	2
7	009 6912 1020	Schraube DIN 6912, M10x20, 10.9 Bolt for Caliper Bracket, DIN 6912, M10x20, 10.9	8
8	009 0137B 10	Federscheibe DIN137B, M10 washer M10	8
9	615 201 211B	Bremssattelhalteplatte links Caliper Bracket Left	1
10	615 202 211B	Bremssattelhalteplatte rechts Caliper Bracket Right	1
11	698 461 000B	Bremssättel mit Belägen und Kappen Calipers with pads and covers	1
12	009 7603 1014	Kupferring DIN 7603, 10x14x1 Copper Seal, DIN 7603, 10x14x1	2
13	611 701 000	Adapter Bremsschlauch Adapter for Brake Hose	2
14	009 0912 121545	Schraube DIN 912, M12x1,5x45 Caliper Bolt, DIN 912, M12x1.5x45	4
ohne Abb.	405 681 111	Sicherungsblech Radlager lock washer	2
ohne Abb.	611 701 311B	Bremsschlauch Brake Hose	2
ohne Abb.	000 604 SS	Schraubensicherungsmittel Loctite	1
ohne Abb.	012 120 615	Kunststoff-Dorn Plastic drive	1

Stand: Mai-13

Datum / Date: _____

zusammengestellt von / pulled by: _____