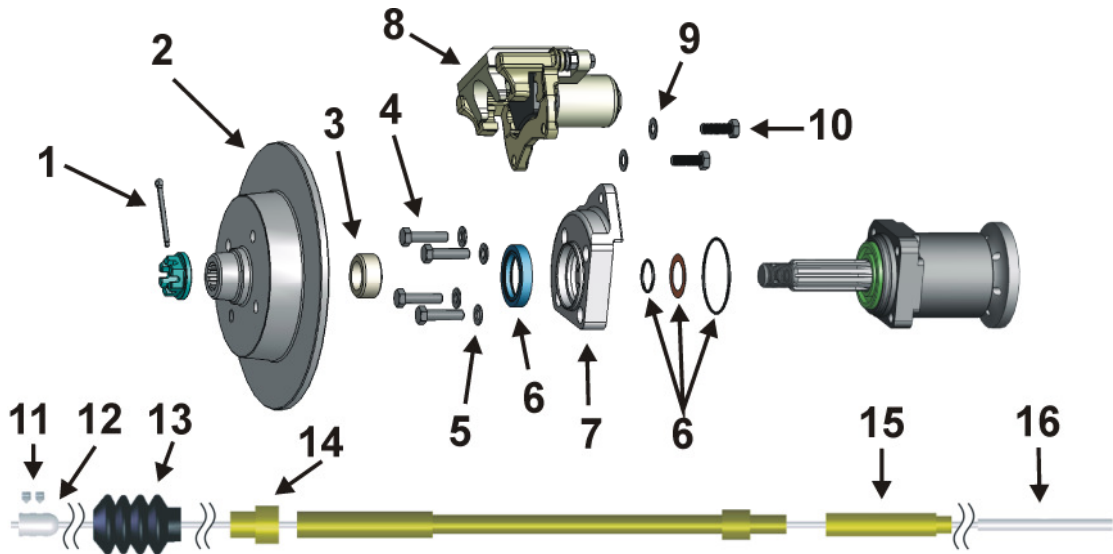


598 168 0000SL



Position Number	Bestell-Nr. Part-#	Bezeichnung Description	Anzahl Quantity
1	012 545 N1	Splint 5x45, hinten Split pin, rear	2
2	501 615 0000SL	Bremsscheibe, T-1 68-, ungebohrt, gelocht Brake rotor, T-1 68-, undrilled, cross-drilled	2
3	501 303 180S	Distanzring Radlager 18,0mm Spacer, 18.0mm	2
4	009 0912 1040	Schraube DIN 912, M10x40, 10.9 Bolt for Caliper Bracket, DIN 912, M10x30, 10.9	8
5	009 0125 10	Scheibe DIN 125, M10 washer M10	8
6	598 051 311	Dichtsatz Hinterachse Sealing kit, rear axle	2
7	501 311 000	Bremssattelhalteplatte links Caliper Bracket Left	1
	501 312 000	Bremssattelhalteplatte rechts Caliper Bracket Right	1
8	698 515 000CSP	Bremssättel mit Belägen, hinten Calipers with pads, rear	1
9	009 0137B 10	Federscheibe DIN137B, M10 Spring Washer DIN137B, M10	4
10	009 0961 1025	Schraube DIN 961, M10x1,25x25 Caliper Bolt, DIN 961, M10x1.25x25	4
11	009 0914 0506A2	Gewindestift DIN914 M5x6 A2 Allen head screw M5x6 A2	6
12	721 349 000	Klemmstück HBS Wire stop	2
13	609 722 003	Faltenbalg Rubber grommet	2
14	609 722 001	Distanzstück, kurz Spacer, short	2
15	609 722 002	Distanzstück, lang Spacer, long	2
16	609 721 2000	Handbremsseil, 2000mm Handbrake cable, 2000mm	2
ohne Abb.	611 717 111	Halter Bremsschlauch Bracket for Brake Hose	2
ohne Abb.	611 701 280AI	Bremsschlauch, 280mm A/I Brake Hose, 280mm A/I	2
ohne Abb.	611 715 113A	Bremsschlauchklemme Safety clip	2
ohne Abb.	611 732 170	Bremsleitung, 170mm Brake line, 170mm	2
ohne Abb.	012 150 01025	Innensechskantschlüssel, 2,5mm Allen hex key, 2.5mm	1
ohne Abb.	000 604 SS	Schraubensicherungsmittel Loctite	1

Stand: Oct-14