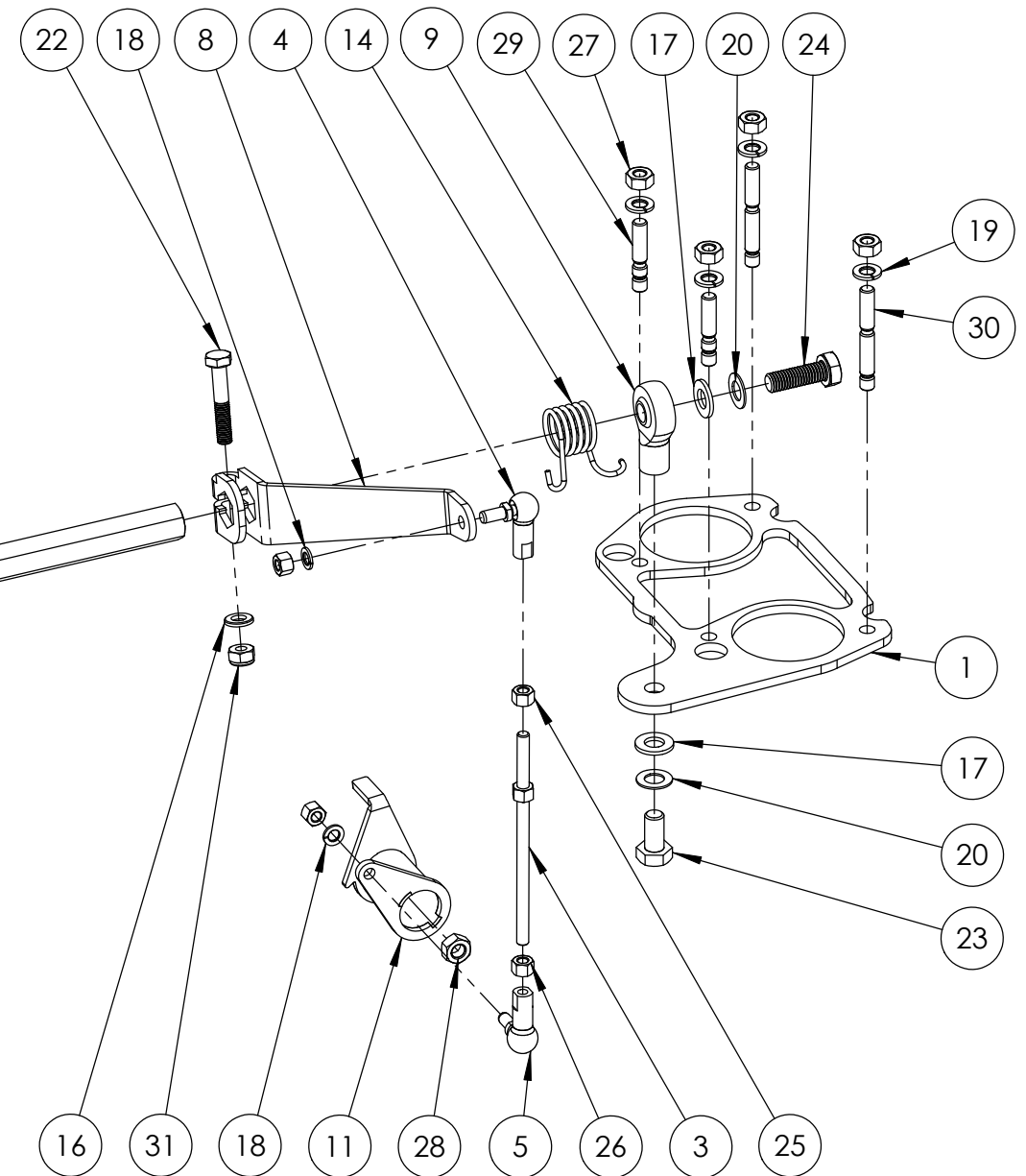
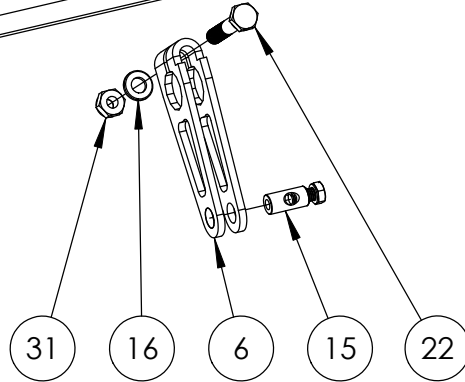
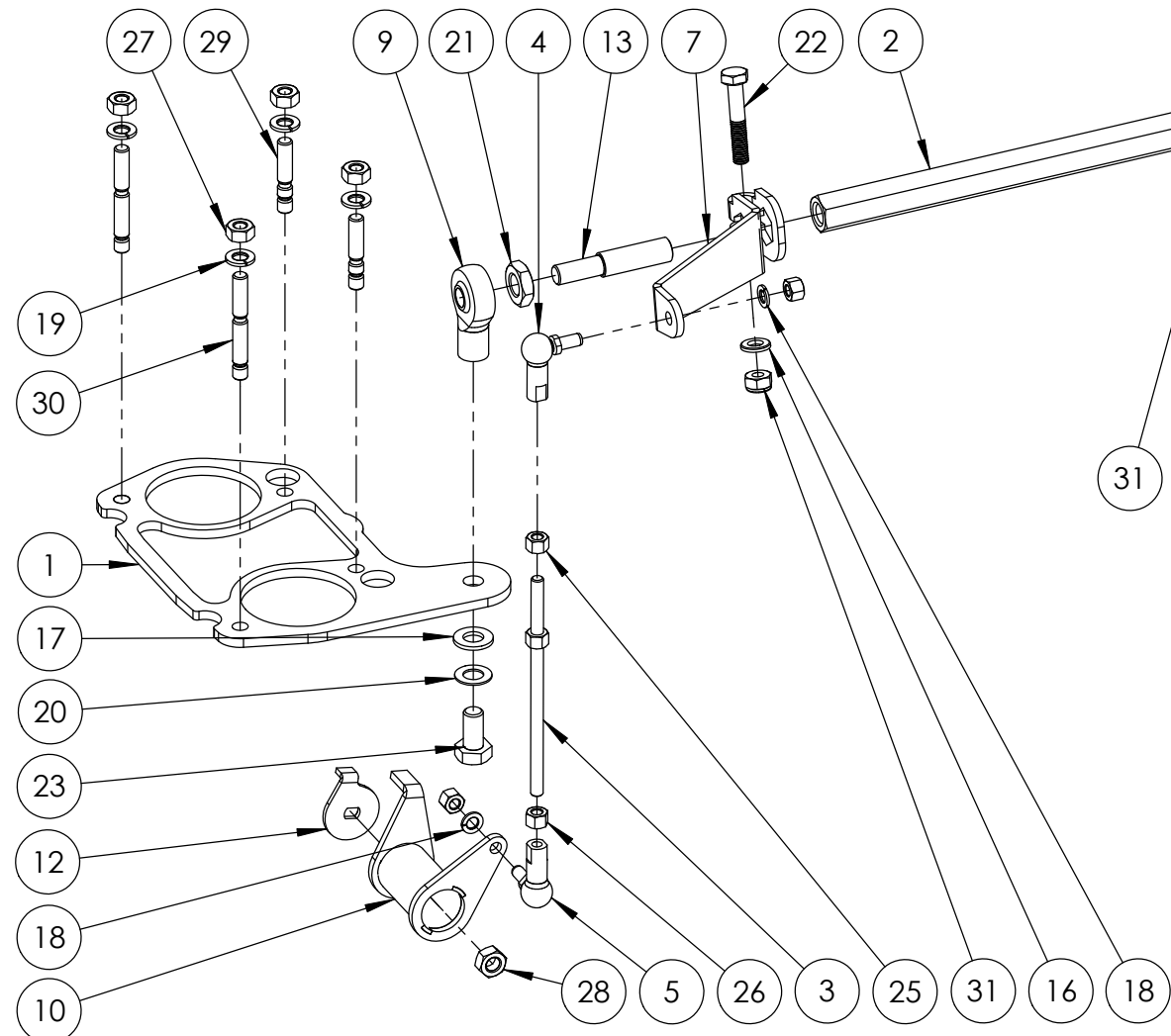



POS-NR.	BENENNUNG	BESCHREIBUNG	MENGE
1	129 940 01044	Grundplatte	2
2	129 347 540	Crossbar, T1 IDF	1
3	129 847 0100HD	Gewindestück, 100mm	2
4	129 875 000	Winkelgelenk links	2
5	129 876 000	Winkelgelenk rechts	2
6	129 345 000	Hebel	1
7	129 343 130IDF	Hebel	1
8	129 344 130IDF	Hebel	1
9	GISW08-2	Rod End Bearing	2
10	129 343 CB41	Hebel, links	1
11	129 344 CB37	Hebel, rechts	1
12	129 343 014	Anschlag	1
13	129 347 000	Stift	1
14	21788	Schenkelfeder	1
15	133 139 022	Lagerbolzen	1
16	009 0125 06	Scheibe DIN125 6,4	3
17	009 0125 08A2	Scheibe DIN125, D8.4 A2	3
18	009 0127 05	Federring, DIN127 D5.2	4
19	009 0127 06	Federring, DIN127 D6.4	8
20	009 0137B 08A2	Scheibe, DIN137B D8.4 A2	3
21	009 0439 10A2	Mutter, DIN439 M10 A2	1
22	009 0931 0635A2	Schraube, DIN931 M6x35 A2	3
23	009 0933 0816A2	Schraube DIN933, M8x20 A2	2
24	009 0933 0825A2	Schraube, DIN933 M8x25 A2	1
25	009 0934 05	Mutter, DIN934 M5	2
26	009 0934 05LKS	Mutter, DIN934 M5-links	2
27	009 0934 06	Mutter, DIN934 M6	8
28	009 0934 07	Mutter, DIN934 M7	2
29	009 0939 0625	Stiftschraube, DIN939, M6x25	4
30	009 0939 0640	Stiftschraube, DIN939, M6x40	4
31	009 0985 06	Mutter, DIN 985, M6	3



			Maßstab: 1:3	Mat.:
	Datum	Name		
Bearb.	12.05.2010	T.Kelm		
Gepr.				
Norm				
 CSP GmbH - Am Redder 3 - 22941 Bargtheide			Crossbar Linkage 44/48 IDF	
			129 941 13044	
			Allgemeintoleranz ISO 2768 - m	Revision: A