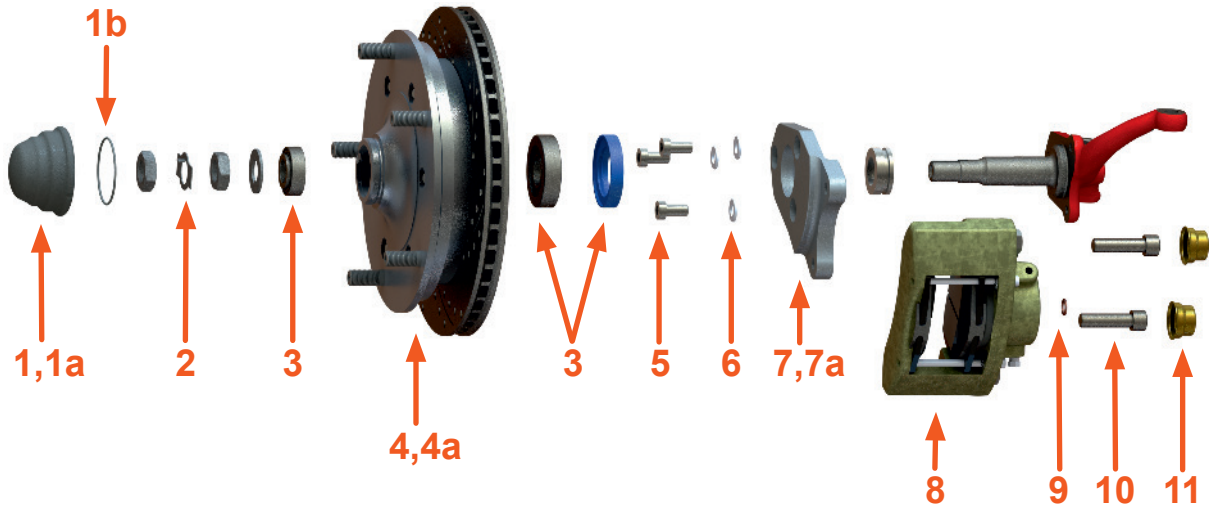


# Stückliste / Parts List 499 356 5205AVL

Artikel ohne Nummer sind nicht im Lieferumfang enthalten  
Items without reference are not part of the kit



| Verpack.art<br>Location | Position<br>Number    | Bestell-Nr.<br>Part-No. | Bezeichnung<br>Description   | Anzahl<br>Quantity |
|-------------------------|-----------------------|-------------------------|--|--------------------|
| Blister<br>skinpacked   | 1                     | 405 691 000P            | Nabendeckel Alu, links<br>Grease Cap Alu, left                                       | 1                  |
| Blister<br>skinpacked   | 1a                    | 405 692 000P            | Nabendeckel Alu, rechts<br>Grease Cap Alu, right                                     | 1                  |
| Karton<br>Box           | 1b                    | 009 9000 5420           | O-Ring, 54x2<br>O-ring, 54x2   | 2                  |
| Blister<br>skinpacked   | 2                     | 405 681 111             | Sicherungsblech<br>Lock Washer   | 2                  |
| Karton<br>Box           | 3                     | 498 201 111CSP          | Radlagersatz mit Simmerring<br>Wheel Bearings with Seal                              | 2                  |
| Karton<br>Box           | 4                     | X405 579 165VL          | Radnabe kompl. Typ-1 -65 V L, links<br>Aluminium Hub Assembly Type-1 -65 V L, left   | 1                  |
| Karton<br>Box           | 4a                    | X405 580 165VL          | Radnabe kompl. Typ-1 -65 V L, rechts<br>Aluminium Hub Assembly Type-1 -65 V L, right | 1                  |
| Blister<br>skinpacked   | 5                     | 009 6912 1020           | Schraube DIN 6912, M10x20, 10.9<br>Bolt for Caliper Bracket, DIN 6912, M10x20, 10.9  | 6                  |
| Blister<br>skinpacked   | 6                     | 009 0125 10             | Scheibe DIN 125, M10<br>Washer M10   | 6                  |
| Blister<br>skinpacked   | 7                     | 615 201 356B            | Bremssattelhalteplatte links<br>Caliper Bracket Left                                 | 1                  |
| Blister<br>skinpacked   | 7a                    | 615 202 356B            | Bremssattelhalteplatte rechts<br>Caliper Bracket Right                               | 1                  |
| Karton<br>Box           | 8                     | 698 461 000B            | Bremssättel mit Belägen<br>Calipers with Pads  | 1                  |
| Blister<br>skinpacked   | 9                     | 009 7603 1018           | Kupferring DIN 7603, 10x18x1<br>Copper Seal, DIN 7603, 10x18x1                       | 2                  |
| Blister<br>skinpacked   | 10                    | 009 0912 121545         | Schraube DIN 912, M12x1,5x45<br>Caliper Bolt, DIN 912, M12x1.5x45                    | 4                  |
| Karton<br>Box           | 11                    | 611 485 000             | Abdeckkappe<br>Dust Cover  | 4                  |
| Beipack<br>loose parts  | ohne Abb.<br>w/o Ref. | 611 701 113D            | Bremsschlauch<br>Brake Hose  | 2                  |
| Blister<br>skinpacked   | ohne Abb.<br>w/o Ref. | 000 604 SS              | Schraubensicherungsmittel<br>Loctite   | 1                  |
| Blister<br>skinpacked   | ohne Abb.<br>w/o Ref. | 012 120 615             | Kunststoff-Dorn<br>Plastic Drive   | 1                  |

[http://docs.csp-products.de/?partlist=499\\_356\\_5205AVL](http://docs.csp-products.de/?partlist=499_356_5205AVL)

Datum / Date: \_\_\_\_\_

Stand: Sept.-21

zusammengestellt von / pulled by : \_\_\_\_\_

