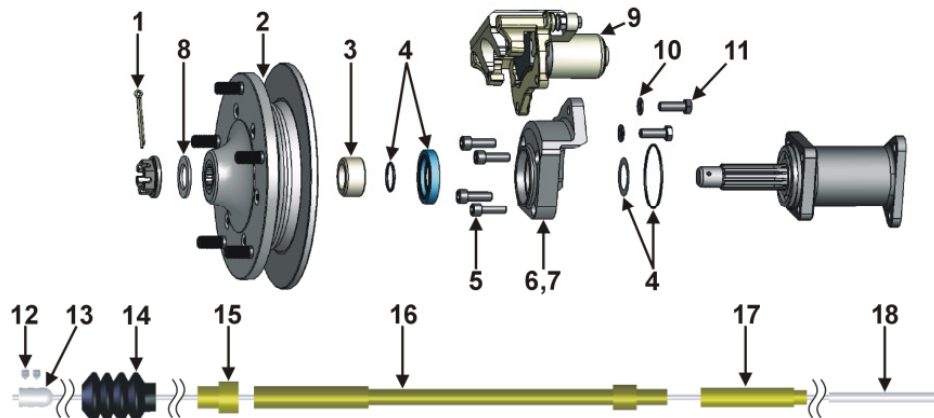


### 599 200 5205



| Position<br>Number | Bestell-Nr.<br>Part-# | Bezeichnung<br>Description                                                        | Anzahl<br>Quantity |
|--------------------|-----------------------|-----------------------------------------------------------------------------------|--------------------|
| 1                  | 012 545 N1            | Splint 5x45, hinten<br>Split pin, rear                                            | 2                  |
| 2                  | X501 581 068          | Radnabe kompl. Typ-1 68-<br>Aluminium Hub Assembly Type-1 68-                     | 2                  |
| 3                  | 501 303 190           | Distanzring Radlager 19,0mm<br>Spacer, 19.0mm                                     | 2                  |
| 4                  | 598 051 311           | Dichtsatz Hinterachse<br>Sealing kit, rear axle                                   | 2                  |
| 5                  | 009 0912 1030         | Schraube DIN 912, M10x30, 10.9<br>Bolt for Caliper Bracket, DIN 912, M10x30, 10.9 | 8                  |
| 6                  | 501 311 5205          | Bremssattelhalteplatte links<br>Caliper Bracket Left                              | 1                  |
| 7                  | 501 312 5205          | Bremssattelhalteplatte rechts<br>Caliper Bracket Right                            | 1                  |
| 8                  | 501 221 003           | Distanzring, 3mm<br>Spacer, 3mm                                                   | 2                  |
| 9                  | 698 515 000CSP        | Bremssättel mit Belägen, hinten<br>Calipers with pads, rear                       | 1                  |
| 10                 | 009 0125 10           | Scheibe DIN 125, M10<br>washer M10                                                | 4                  |
| 11                 | 009 0961 1030         | Schraube DIN 961, M10x1,25x30<br>Caliper Bolt, DIN 961, M10x1.25x30               | 4                  |
| 12                 | 009 0914 0506A2       | Gewindestift DIN914 M5x6 A2<br>Allen head screw M5x6 A2                           | 6                  |
| 13                 | 721 349 000           | Klemmstück HBS<br>Wire stop                                                       | 2                  |
| 14                 | 609 722 003           | Faltenbalg<br>Rubber grommet                                                      | 2                  |
| 15                 | 609 722 001           | Distanzstück, kurz<br>Spacer, short                                               | 2                  |
| 16                 | 609 721 000           | Hülle Handbremsseil Bus<br>Conduit Bus                                            | 2                  |
| 17                 | 609 722 002           | Distanzstück, lang<br>Spacer, long                                                | 2                  |
| 18                 | 609 721 4000          | Handbremsseil, 4000mm<br>Handbrake cable, 4000mm                                  | 2                  |
| ohne Abb.          | 501 221 311           | Kronenmutter<br>Castle Nut                                                        | 2                  |
| ohne Abb.          | 611 717 111           | Halter Bremsschlauch<br>Bracket for Brake Hose                                    | 2                  |
| ohne Abb.          | 611 701 210Al         | Bremsschlauch, 210mm A/l<br>Brake Hose, 210mm A/l                                 | 2                  |
| ohne Abb.          | 611 715 113A          | Bremsschlauchklemme<br>Safety clip                                                | 2                  |
| ohne Abb.          | 611 732 210           | Brem sleitung, 210mm<br>Brake line, 210mm                                         | 2                  |
| ohne Abb.          | 012 150 01025         | Innensechskantschlüssel, 2,5mm<br>Allen hex key, 2.5mm                            | 1                  |
| ohne Abb.          | 000 604 SS            | Schraubensicherungsmittel<br>Loctite                                              | 1                  |

Stand: Okt-14

Datum / Date: \_\_\_\_\_

zusammengestellt von / pulled by: \_\_\_\_\_