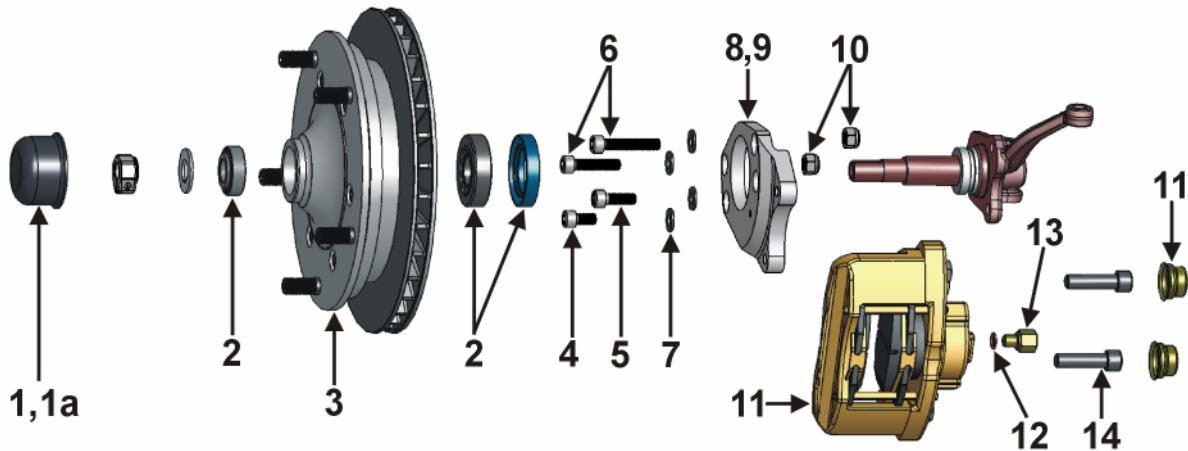


499 329 5205V



Position Number	Bestell-Nr. Part-#	Bezeichnung Description	Anzahl Quantity
1	405 691 000	Nabendeckel links Grease Cap left	1
1a	405 692 000	Nabendeckel rechts Grease Cap right	1
2	498 201 113	Radlagersatz mit Simmerring Wheel Bearings with Seal	2
3	X405 579 168V	Radnabe kompl. Typ-1 68- V Aluminium Hub Assembly Type-1 68- V	2
4	009 0912 101020	Schraube DIN 912, M10x1x20, 10.9 Bolt for Caliper Bracket, DIN 385, M10x1x20, 10.9	4
5	009 0912 101040	Schraube DIN 912, M10x1x40, 10.9 Bolt for Caliper Bracket, DIN 385, M10x1x40, 10.9	2
6	009 0912 101060	Schraube DIN 912, M10x1x60, 10.9 Bolt for Caliper Bracket, DIN 385, M10x1x60, 10.9	2
7	009 0125 10	Scheibe DIN 125, M10 washer M10	8
8	615 201 311B	Bremssattelhalteplatte links Caliper Bracket left	1
9	615 202 311B	Bremssattelhalteplatte rechts Caliper Bracket right	1
10	009 0985 101	Mutter DIN 985, M10x1 safety nut M10x1	4
11	698 461 000B	Bremssättel mit Belägen Calipers with pads	1
12	009 7603 1014	Kupferring DIN 7603, 10x14x1 Copper Seal, DIN 7603, 10x14x1	2
13	611 701 000	Adapter Bremsschlauch Adapter for Brake Hose	2
14	009 0912 121545	Schraube DIN 912, M12x1,5x45 Caliper Bolt, DIN 912, M12x1.5x45	4
ohne Abb.	611 701 113D	Bremsschlauch Brake Hose	2
ohne Abb.	000 604 SS	Schraubensicherungsmittel Loctite	1
ohne Abb.	012 120 615	Kunststoff-Dorn Plastic drive	1

Stand: Nov-08