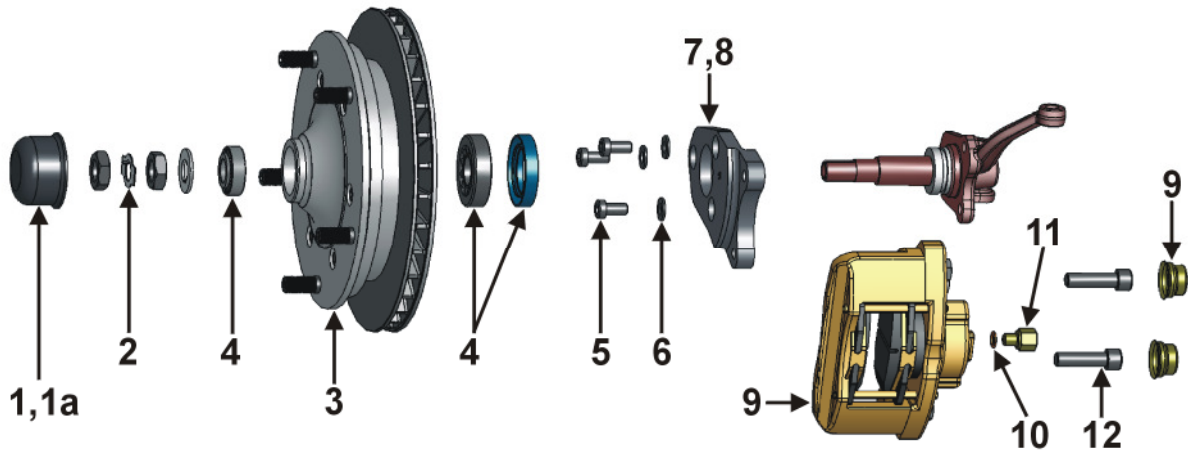


499 165 5130V



Position Number	Bestell-Nr. Part-#	Bezeichnung Description	Anzahl Quantity
1	405 691 000	Nabendeckel links Grease Cap left	1
1a	405 692 000	Nabendeckel rechts Grease Cap right	1
2	405 681 111	Sicherungsblech Lock Washer	2
3	X405 581 165V	Radnabe kompl. Typ-1 -65, belüftet Aluminium Hub Assembly Type-1 -65, vented	2
4	498 201 111CSP	Radlagersatz mit Simmerring Wheel Bearings with Seal	2
5	009 6912 1020	Schraube DIN 6912, M10x20, 10.9 Bolt for Caliper Bracket, DIN 6912, M10x20, 10.9	6
6	009 0125 10	Scheibe DIN 125, M10 washer M10	6
7	615 201 356B	Bremssattelhalteplatte links Caliper Bracket Left	1
8	615 202 356B	Bremssattelhalteplatte rechts Caliper Bracket Right	1
9	698 461 000B	Bremssättel mit Belägen und Kappen Calipers with pads and covers	1
10	009 7603 1014	Kupferring DIN 7603, 10x14x1 Copper Seal, DIN 7603, 10x14x1	2
11	611 701 000	Adapter Bremsschlauch Adapter for Brake Hose	2
12	009 0912 121545	Schraube DIN 912, M12x1,5x45 Caliper Bolt, DIN 912, M12x1.5x45	4
ohne Abb.	611 701 211	Bremsschlauch Brake Hose	2
ohne Abb.	000 604 SS	Schraubensicherungsmittel Loctite	1
ohne Abb.	012 120 615	Kunststoff-Dorn Plastic drive	1

Stand: Aug-14

Datum / Date: _____

zusammengestellt von / pulled by: _____