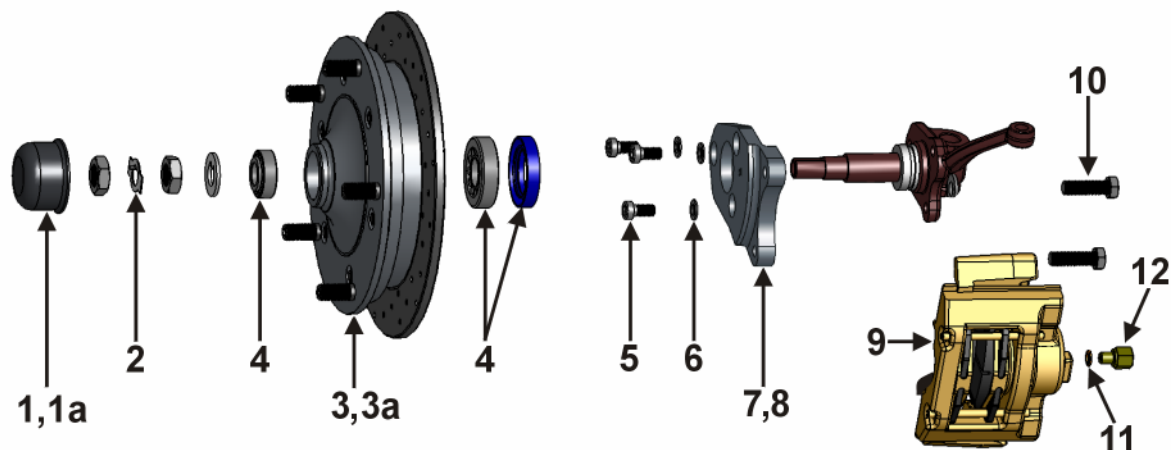


Stückliste /Parts List **499 165 5205ZOL**



Verpack.art Location	Position Number	Bestell-Nr. Part-#	Bezeichnung Description	Anzahl Quantity
<i>Bliester skinpacked</i>	1	405 691 000	Nabendeckel links Grease Cap left	1
<i>Bliester skinpacked</i>	1a	405 692 000	Nabendeckel rechts Grease Cap right	1
<i>Bliester skinpacked</i>	2	405 681 111	Sicherungsblech Typ-1 -65 Lock Washer	2
<i>Karton Box</i>	3	X405 579 165ZOL	Radnabe kompl. Typ-1 -65 ZOL, links Aluminium Hub Assembly Type-1 -65 ZOL, left	1
<i>Karton Box</i>	3a	X405 580 165ZOL	Radnabe kompl. Typ-1 -65 ZOL, rechts Aluminium Hub Assembly Type-1 -65 ZOL, right	1
<i>Karton Box</i>	4	498 201 111Z0	Radlagersatz mit Simmerring Wheel Bearings with Seal	2
<i>Bliester skinpacked</i>	5	009 6912 1020	Schraube DIN 6912, M10x20, 10.9 Bolt for Caliper Bracket, DIN 6912, M10x20, 10.9	6
<i>Bliester skinpacked</i>	6	009 0125 10	Scheibe DIN 125, M10 washer M10	6
<i>Bliester skinpacked</i>	7	615 201 356B	Bremssattelhalteplatte links Caliper Bracket Left	1
<i>Bliester skinpacked</i>	8	615 202 356B	Bremssattelhalteplatte rechts Caliper Bracket Right	1
<i>Karton Box</i>	9	698 461 000	Bremssättel mit Belägen Calipers with pads	1
<i>Bliester skinpacked</i>	10	009 0912 121545	Schraube DIN 912, M12x1,5x45 Caliper Bolt, DIN 912, M12x1.5x45	4
<i>Bliester skinpacked</i>	11	009 7603 1014	Kupferring DIN 7603, 10x14x1 Copper Seal, DIN 7603, 10x14x1	2
<i>Bliester skinpacked</i>	12	611 701 000	Adapter Bremsschlauch Adapter for Brake Hose	2
<i>Beipack loose part</i>	ohne Abb.	611 701 211	Bremsschlauch Brake Hose	2
<i>Bliester skinpacked</i>	ohne Abb.	000 604 SS	Schraubensicherungsmittel Loctite	1
<i>Bliester skinpacked</i>	ohne Abb.	012 120 615	Kunststoff-Dorn Plastic drive	1

Stand: Nov-13

Datum / Date: _____

zusammengestellt von / pulled by : _____