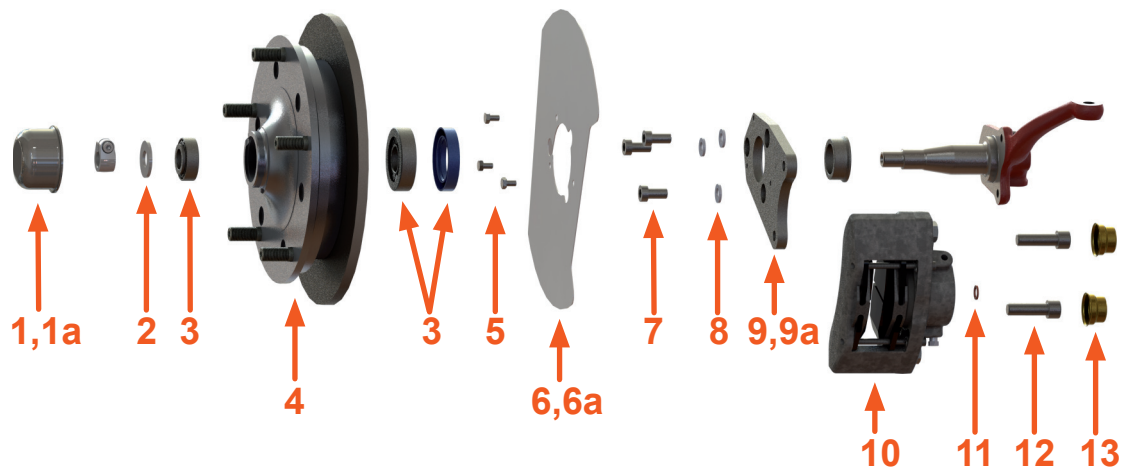


Stückliste / Parts List 499 356 5205B

Artikel ohne Nummer sind nicht im Lieferumfang enthalten
Items without reference are not part of the kit



Verpack.art Location	Position Number	Bestell-Nr. Part-No.	Bezeichnung Description	Anzahl Quantity
Blister skinpacked	1	405 691 000	Nabendeckel links Grease Cap left	1
Blister skinpacked	1a	405 692 000	Nabendeckel rechts Grease Cap right	1
Blister skinpacked	2	405 661 356	Druckscheibe Radlager Bearing Washer	2
Karton Box	3	498 200 356CSP	Radlagersatz mit Simmerring Wheel Bearings with Seal	2
Karton Box	4	X405 579 356B	Radnabe kompl. 356B Aluminium Hub Assembly 356B	2
Blister skinpacked	5	009 0933 0610	Schraube DIN 933, M6x10 Bolt for Dust Cover, DIN 933, M6x10	6
Blister skinpacked	6	405 595 356	Staubschutzblech links Dust Cover left	1
Blister skinpacked	6a	405 596 356	Staubschutzblech rechts Dust Cover right	1
Blister skinpacked	7	009 6912 1020	Schraube DIN 6912, M10x20, 10.9 Bolt for Caliper Bracket, DIN 6912, M10x20, 10.9	6
Blister skinpacked	8	009 0127 10	Federring DIN 127, M10 Safety Washer M10	6
Blister skinpacked	9	615 201 356	Bremssattelhalteplatte links Caliper Bracket left	1
Blister skinpacked	9a	615 202 356	Bremssattelhalteplatte rechts Caliper Bracket right	1
Karton Box	10	698 461 000	Bremssättel mit Belägen Calipers with Pads	1
Blister skinpacked	11	009 7603 1018	Kupferring DIN 7603, 10x18x1 Copper Seal, DIN 7603, 10x18x1	2
Blister skinpacked	12	009 0912 121540	Schraube DIN 912, M12x1,5x40 Caliper Bolt, DIN 912, M12x1.5x40	4
Karton Box	13	611 485 000	Abdeckkappe Dust Cover	4
Beipack loose parts	ohne Abb. w/o Ref.	611 701 113D	Bremsschlauch Brake Hose	2
Blister skinpacked	ohne Abb. w/o Ref.	000 604 SS	Schraubensicherungsmittel Loctite	1
Blister skinpacked	ohne Abb. w/o Ref.	012 120 615	Kunststoff-Dorn Plastic Drive	1

Datum / Date: _____

Stand: Jun-17

zusammengestellt von / pulled by : _____

