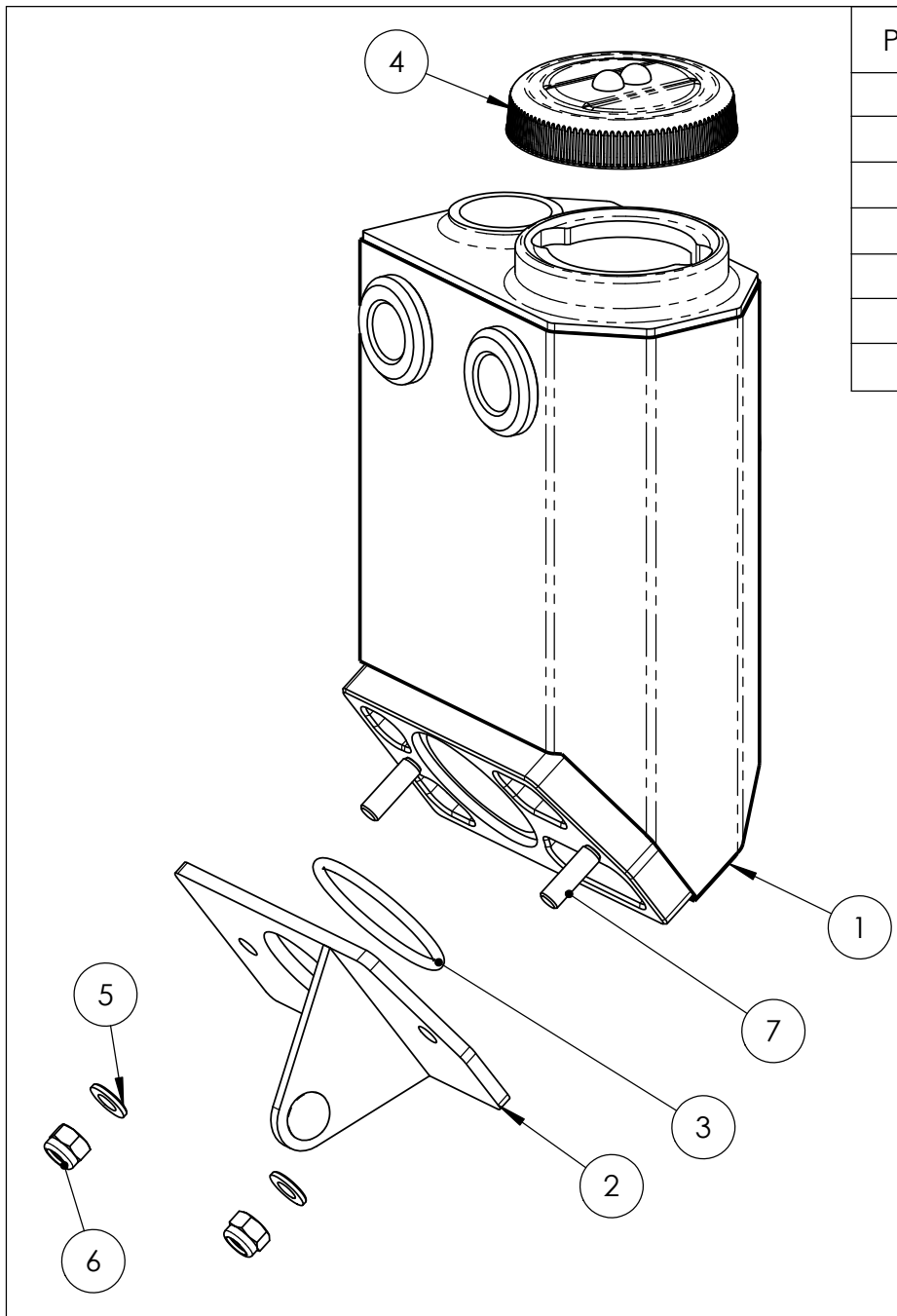


POS-NR.	BENENNUNG	BESCHREIBUNG	Drehstrom/ MENGE
1	R115 451 100D	Gehäuse, Drehstrom	1
2	R115 451 000DS	Halterung, DS	1
3	009 9000 3930	O-Ring 39x3	1
4	103 485 049CH	Öldeckel	1
5	009 0125 06	Scheibe DIN125 6,4	2
6	009 0985 06	Mutter DIN985 M6	2
7	009 0939 0640	Stiftschraube, DIN939, M6x40	2



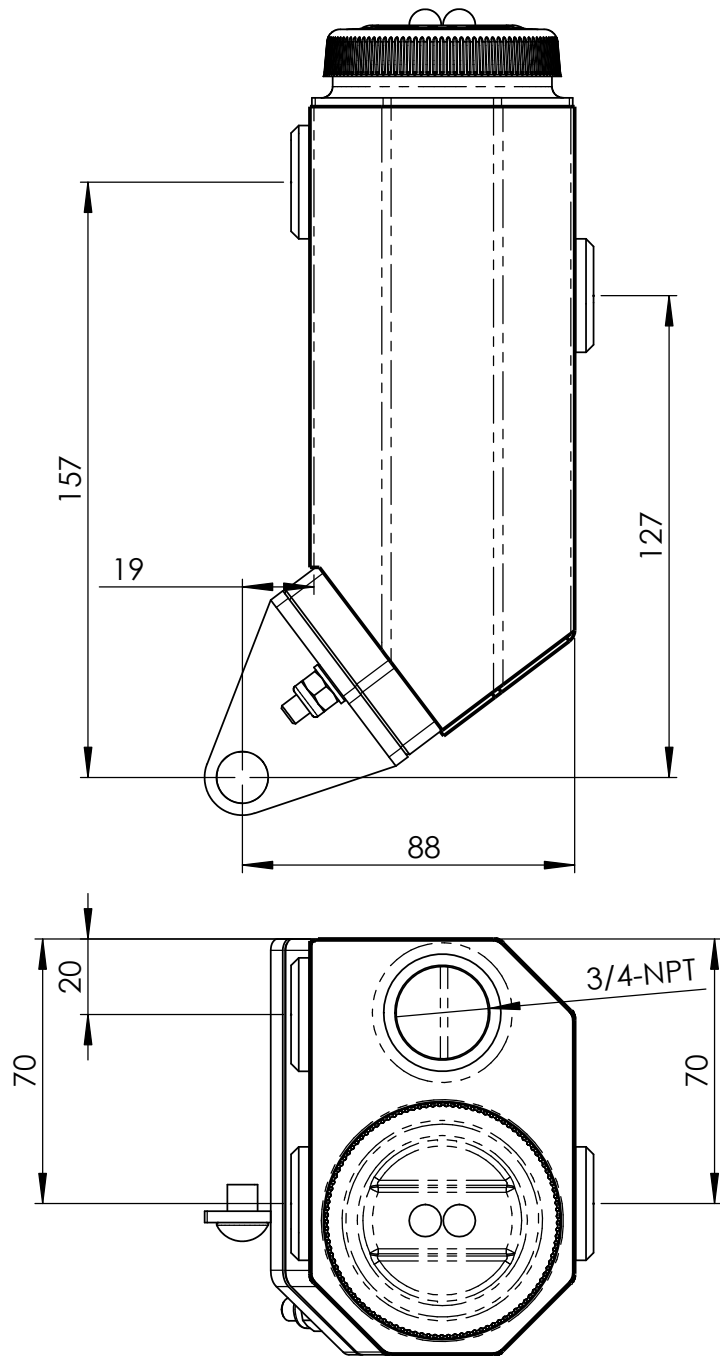
115 451 100D

VERSIONEN		
VERSION	BESCHREIBUNG	DATUM
A	Zeichnung erstellt, tk	17.03.2008
B	Entlüftergew. von 1/2-NPT auf 3/4-NPT, tk	29.01.2016

		Maßstab: 1:2	Mat.:
		Datum	Name
	Bearb.	17.03.2008	T.Kelm
	Gepr.		
		Norm	
		Breather Box, Drehstrom	
		115 451 100D	
CSP GmbH - Am Redder 3 - 22941 Bargtheide		Allgemeintoleranz ISO 2768 - m	Blatt 1 2 Bl. Revision: B

The drawing and its content are not to be revealed to third parties, unless our express consent is given. All rights are reserved for the items listed in this drawing as per § 7 Patent Law and § 5 Utility Patent Law in the event that the patent is granted or the utility patent is registered.

Die Zeichnung und ihr Inhalt sind gegenüber Dritten geheimzuhalten, falls nicht unsere ausdrückliche Zustimmung zur Weitergabe vorliegt. Für die Gegenstände dieser Zeichnung wird hiermit Rechtsvorbehalt gemäss § 7 Pat. G und § 5 Abs. GbmG für den Fall der Patenterteilung bzw. der Gebrauchsmustereinführung erklärt.



		Maßstab: 1:2		Mat.:	
	Bearb.	Datum	Name		
	Gepr.	17.03.2008	T.Kelm		
	Norm				
				Breather Box, Drehstrom	
CSP GmbH - Am Redder 3 - 22941 Bargtheide				Allgemeintoleranz ISO 2768 - m	Revision: B

The drawing and its content are not to be revealed to third parties, unless our express consent is given. All rights are reserved for the items listed in this drawing as per § 7 Patent Law and § 5 Utility Patent Law in the event that the patent is granted or the utility patent is registered.

Die Zeichnung und ihr Inhalt sind gegenüber Dritten geheimzuhalten, falls nicht unsere ausdrückliche Zustimmung zur Weitergabe vorliegt. Für die Gegenstände dieser Zeichnung wird hiermit Rechtsvorbehalt gemäß § 7 Pat. G und § 5 Abs. GbmG für den Fall der Patenterteilung bzw. der Gebrauchsmustereinführung erklärt.