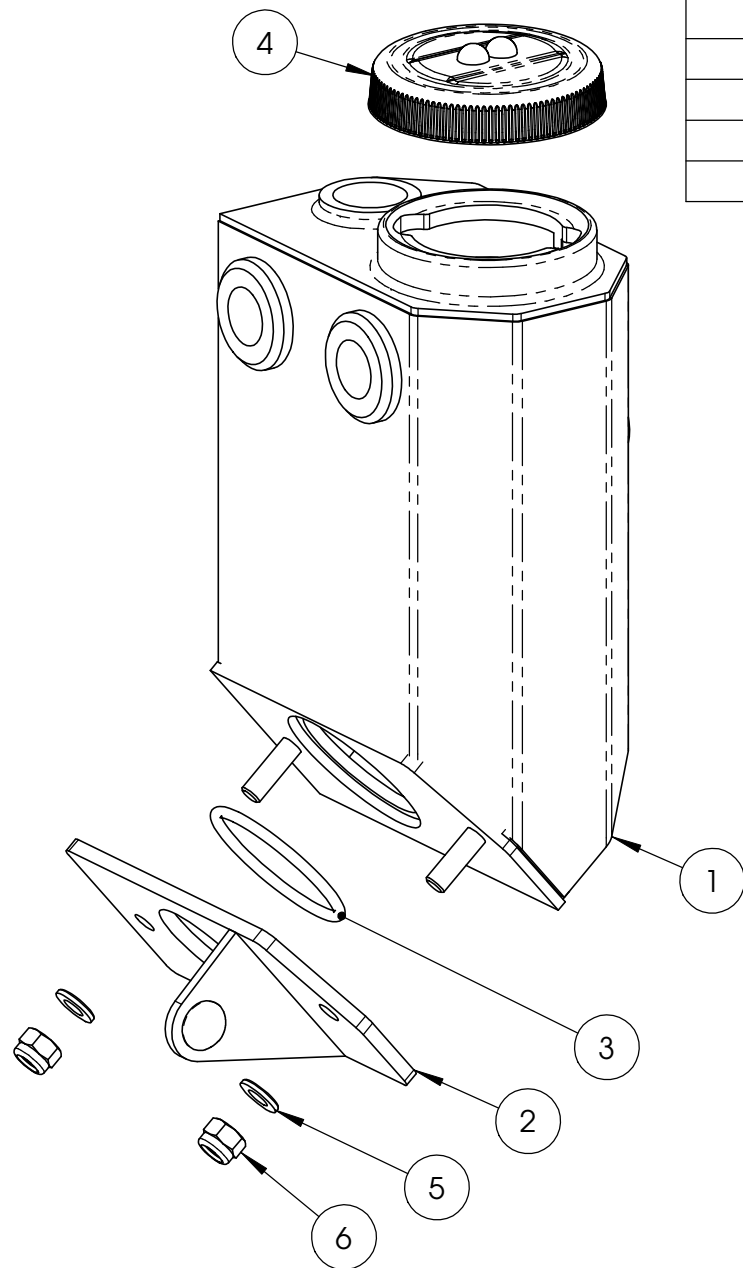
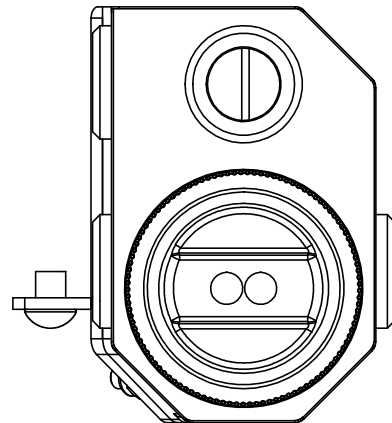
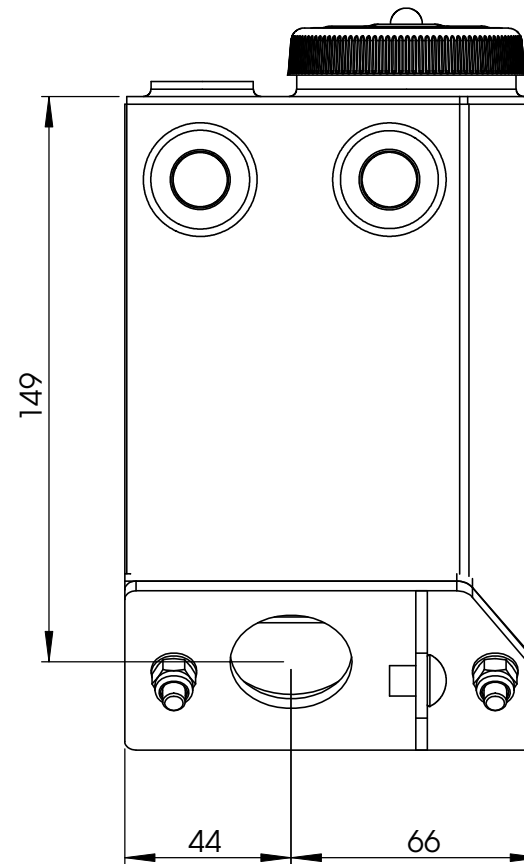
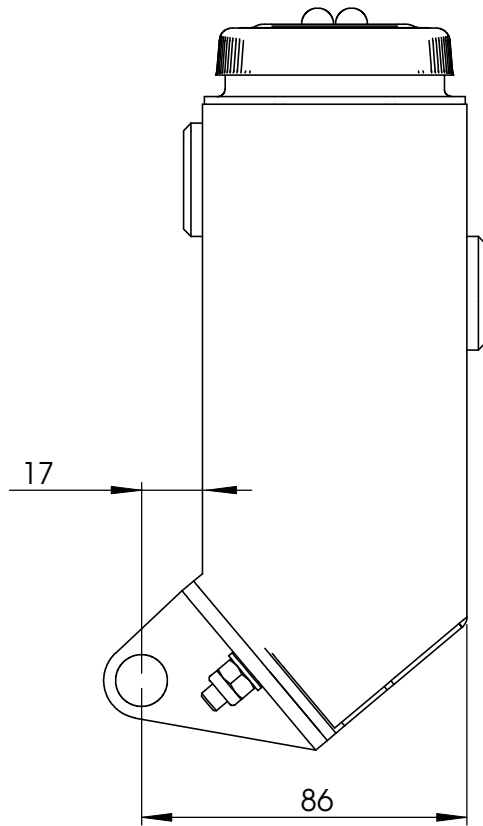


POS-NR.	BENENNUNG	BESCHREIBUNG	Gleichstrom/ MENGE
1	R115 451 100G	Gehäuse, Gleichstrom	1
2	R115 451 000GS	Halterung, GS	1
3	009 9000 3903	O-Ring 39x3	1
4	103 485 049CH	Öldeckel	1
5	009 0125 06	Scheibe DIN125 6,4	2
6	009 0985 06	Mutter DIN985 M6	2
7	009 0939 0616	Stiftschraube, DIN939, M6x16	2





			Maßstab: 1:2	Mat.:
		Datum	Name	
	Bearb.	21.08.2007	T.Kelm	
	Gepr.			
	Norm			
			Breather Box, Generator	
CSP GmbH - Am Redder 3 - 22941 Bargteheide			Allgemeintoleranz ISO 2768 - m	Revision: A

Blatt 1  
2 Bl.



115 451 100G

				Maßstab: 1:2	Mat.:
		Datum	Name	Breather Box, Generator	
	Bearb.	21.08.2007	T.Kelm		
	Gepr.				
	Norm			115 451 100G	
 CSP GmbH - Am Redder 3 - 22941 Bargtheide				Allgemeintoleranz ISO 2768 - m	
				Revision: A	

Blatt 2  
2 Bl.