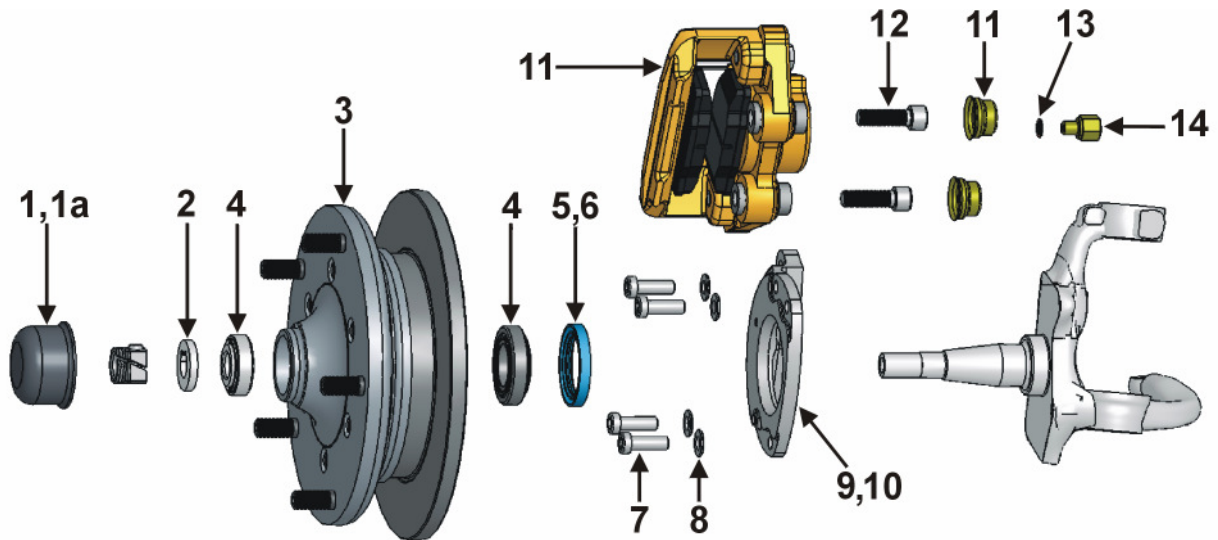


Stückliste /Parts List **499 264 5205L14**



Verpack.art Location	Position Number	Bestell-Nr. Part-#	Bezeichnung Description	Anzahl Quantity
<i>Blister skinpacked</i>	1	405 691 000	Nabendeckel links Grease Cap left	1
<i>Blister skinpacked</i>	1a	405 692 000	Nabendeckel rechts Grease Cap right	1
<i>Blister skinpacked</i>	2	405 661 264	Druckscheibe Radlager Bearing washer	2
<i>Karton Box</i>	3	X405 579 264L14	Radnabe kompl. Typ-2 64-70, 14", links Aluminium Hub Assembly Type-2 64-70, 14", left	1
<i>Karton Box</i>		X405 580 264L14	Radnabe kompl. Typ-2 64-70, 14", rechts Aluminium Hub Assembly Type-2 64-70, 14", right	1
<i>Karton Box</i>	4	498 201 211	Radlagersatz Wheel Bearings	2
<i>Blister skinpacked</i>	5	405 641 211CSP	Simmerring 62x45x8, Typ-2 64-67 Seal 62x45x8, Type-2 64-67	2
<i>Blister skinpacked</i>	6	405 641 211CSP2	Simmerring 62x50x7, Typ-2 68-70 Seal 62x5x7, Type-2 68-70	2
<i>Blister skinpacked</i>	7	009 6912 1025	Schraube DIN 6912, M10x25, 10.9 Bolt for Caliper Bracket, DIN 6912, M10x25, 10.9	8
<i>Blister skinpacked</i>	8	009 0125 10	Scheibe DIN 125, M10 washer M10	8
<i>Blister skinpacked</i>	9	615 201 211-14	Bremssattelhalteplatte links Caliper Bracket Left	1
<i>Blister skinpacked</i>	10	615 202 211-14	Bremssattelhalteplatte rechts Caliper Bracket Right	1
<i>Karton Box</i>	11	698 461 000-14	Bremssättel mit Belägen und Kappen Calipers with pads and covers	1
<i>Blister skinpacked</i>	12	009 0912 121540	Schraube DIN 912, M12x1,5x40 Caliper Bolt, DIN 912, M12x1.5x40	4
<i>Blister skinpacked</i>	13	009 7603 1014	Kupferring DIN 7603, 10x14x1 Copper Seal, DIN 7603, 10x14x1	2
<i>Blister skinpacked</i>	14	611 701 000	Adapter Bremsschlauch Adapter for Brake Hose	2
<i>Blister skinpacked</i>	ohne Abb.	405 681 111	Sicherungsblech Radlager lock washer	2
<i>Beipack loose part</i>	ohne Abb.	611 701 311B	Bremsschlauch Brake Hose	2
<i>Blister skinpacked</i>	ohne Abb.	000 604 SS	Schraubensicherungsmittel Loctite	1
<i>Blister skinpacked</i>	ohne Abb.	012 120 615	Kunststoff-Dorn Plastic drive	1

Stand: Nov-13

Datum / Date: _____

zusammengestellt von / pulled by : _____