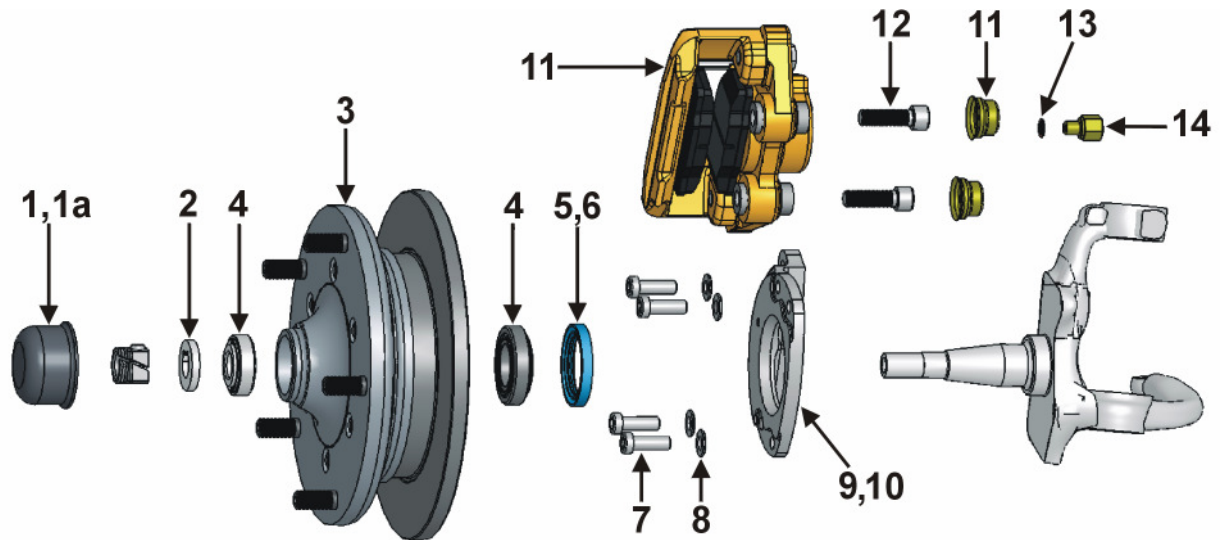


Stückliste /Parts List **499 264 5205-14**



Verpack.art Location	Position Number	Bestell-Nr. Part-#	Bezeichnung Description	Anzahl Quantity
Blister skinpacked	1	405 691 000	Nabendeckel links Grease Cap left	1
Blister skinpacked	1a	405 692 000	Nabendeckel rechts Grease Cap right	1
Blister skinpacked	2	405 661 264	Druckscheibe Radlager Bearing washer	2
Karton Box	3	X405 579 264-14	Radnabe kompl. Typ-2 64-70, 14" Aluminium Hub Assembly Type-2 64-70, 14"	2
Karton Box	4	498 201 211	Radlagersatz Wheel Bearings	2
Blister skinpacked	5	405 641 211CSP	Simmerring 62x45x8, Typ-2 64-67 Seal 62x45x8, Type-2 64-67	2
Blister skinpacked	6	405 641 211CSP2	Simmerring 62x50x7, Typ-2 68-70 Seal 62x5x7, Type-2 68-70	2
Blister skinpacked	7	009 6912 1025	Schraube DIN 6912, M10x25, 10.9 Bolt for Caliper Bracket, DIN 6912, M10x25, 10.9	8
Blister skinpacked	8	009 0125 10	Scheibe DIN 125, M10 washer M10	8
Blister skinpacked	9	615 201 211-14	Bremssattelhalteplatte links Caliper Bracket Left	1
Blister skinpacked	10	615 202 211-14	Bremssattelhalteplatte rechts Caliper Bracket Right	1
Karton Box	11	698 461 000-14	Bremssättel mit Belägen und Kappen Calipers with pads and covers	1
Blister skinpacked	12	009 0912 121540	Schraube DIN 912, M12x1,5x40 Caliper Bolt, DIN 912, M12x1.5x40	4
Blister skinpacked	13	009 7603 1014	Kupferring DIN 7603, 10x14x1 Copper Seal, DIN 7603, 10x14x1	2
Blister skinpacked	14	611 701 000	Adapter Bremsschlauch Adapter for Brake Hose	2
Blister skinpacked	ohne Abb.	405 681 111	Sicherungsblech Radlager lock washer	2
Beipack loose part	ohne Abb.	611 701 311B	Bremsschlauch Brake Hose	2
Blister skinpacked	ohne Abb.	000 604 SS	Schraubensicherungsmittel Loctite	1
Blister skinpacked	ohne Abb.	012 120 615	Kunststoff-Dorn Plastic drive	1

Stand: Nov-13

Datum / Date: _____

zusammengestellt von / pulled by : _____