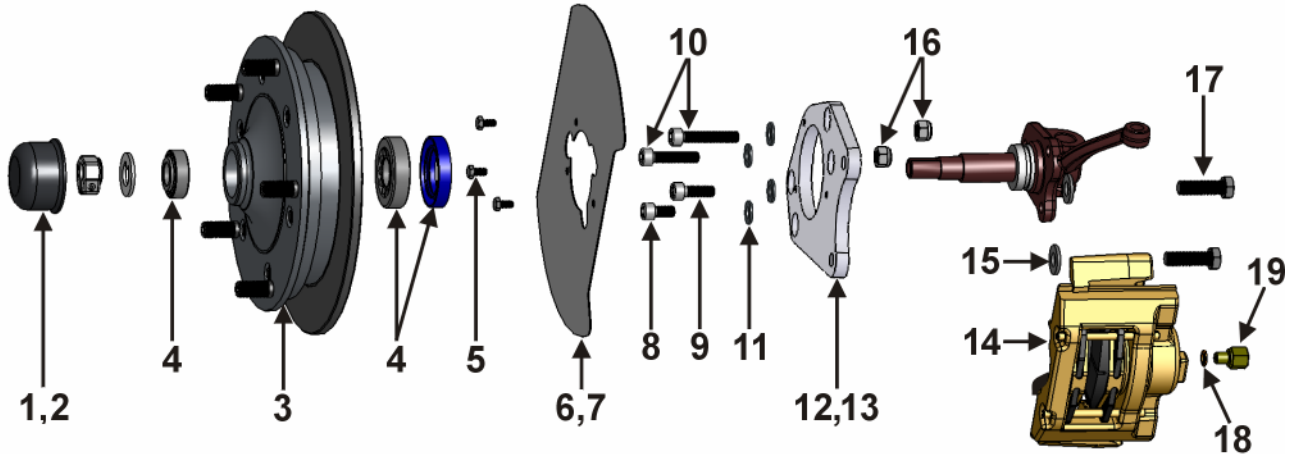


Stückliste /Parts List 499 327 5205



Position Number	Bestell-Nr. Part-#	Bezeichnung Description	Anzahl Quantity
1	405 691 000	Nabendeckel links Grease Cap left	1
2	405 692 000	Nabendeckel rechts Grease Cap right	1
3	X405 579 167	Radnabe kompl. Typ-1 66-67 Aluminium Hub Assembly Type-1 66-67	2
4	498 201 311	Radlagersatz mit Simmerring Wheel Bearings with Seal	2
5	009 0933 0610	Schraube DIN 933, M6x10 Bolt for Dust Cover, DIN 933, M6x10	6
6	405 595 311	Staubschutzblech links Dust Cover Left	1
7	405 596 311	Staubschutzblech rechts Dust Cover Right	1
8	009 0912 101020	Schraube DIN 912, M10x1x20, 10.9 Bolt for Caliper Bracket, DIN 385, M10x1x20, 10.9	4
9	009 0912 101040	Schraube DIN 912, M10x1x40, 10.9 Bolt for Caliper Bracket, DIN 385, M10x1x40, 10.9	2
10	009 0912 101060	Schraube DIN 912, M10x1x60, 10.9 Bolt for Caliper Bracket, DIN 385, M10x1x60, 10.9	2
11	009 0127 10	Federring DIN 127, M10 Safety washer M10	8
12	615 201 311	Bremssattelhalteplatte links Caliper Bracket left	1
13	615 202 311	Bremssattelhalteplatte rechts Caliper Bracket right	1
14	698 461 000	Bremssättel mit Belägen Calipers with pads	1
15	615 200 001	Distanzscheibe Bremssattel 1mm Spacer 1mm	4
16	009 0985 101	Mutter DIN 985, M10x1 safety nut M10x1	4
17	009 0912 121540	Schraube DIN 912, M12x1,5x40 Caliper Bolt, DIN 912, M12x1.5x40	4
18	009 7603 1014	Kupferring DIN 7603, 10x14x1 Copper Seal, DIN 7603, 10x14x1	2
19	611 701 000	Adapter Bremsschlauch Adapter for Brake Hose	2
ohne Abb.	611 701 311B	Bremsschlauch Brake Hose	2
ohne Abb.	000 604 SS	Schraubensicherungsmittel Loctite	1
ohne Abb.	012 120 615	Kunststoff-Dorn Plastic drive	1

Stand: Apr-07

Datum / Date: _____

zusammengestellt von / pulled by : _____