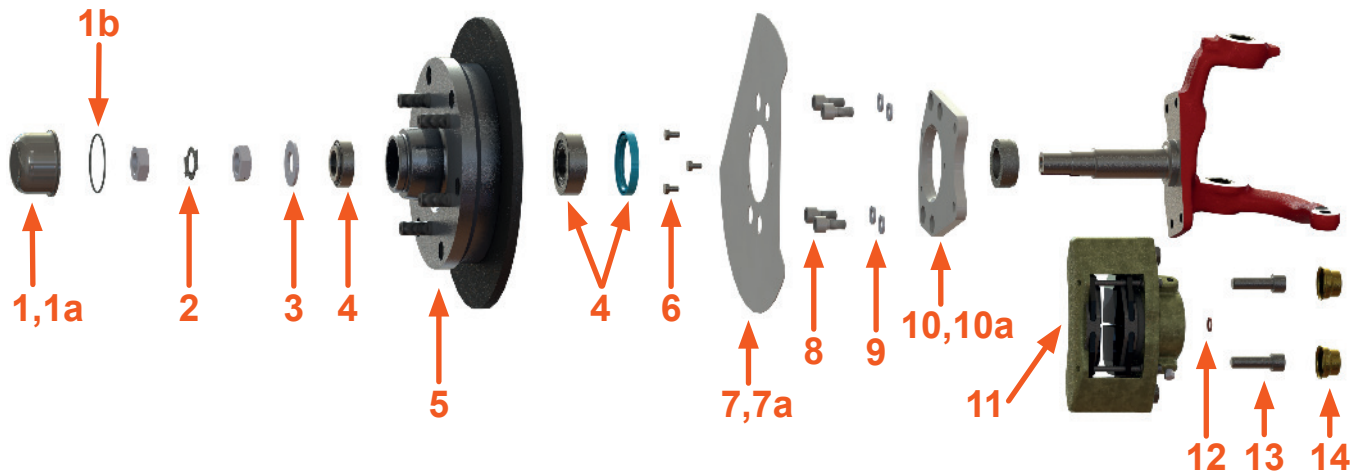


Stückliste / Parts List 499 263 5130

Artikel ohne Nummer sind nicht im Lieferumfang enthalten
Items without reference are not part of the kit



Verpack.art Location	Position Number	Bestell-Nr. Part-No.	Bezeichnung Description	Anzahl Quantity
Blister skinpacked	1	405 691 000	Nabendeckel links Grease Cap left	1
Blister skinpacked	1a	405 692 000	Nabendeckel rechts Grease Cap right	1
Karton Box	1b	009 9000 5420	O-Ring, 54x2 O-ring, 54x2	2
Blister skinpacked	2	405 691 211	Sicherungsblech Typ-2 -63 Lock Washer	2
Blister skinpacked	3	405 661 263	Druckscheibe Radlager Bearing Washer	2
Karton Box	4	498 200 211CSP	Radlagersatz mit Simmerring Wheel Bearings with Seal	2
Karton Box	5	X405 581 263	Radnabe kompl. Typ-2 -63 Aluminium Hub Assembly Type-2 -63	2
Blister skinpacked	6	009 0933 0610	Schraube DIN 933, M6x10 Bolt for Dust Cover, DIN 933, M6x10	6
Blister skinpacked	7	405 595 211	Staubschutzblech links Dust Cover left	1
Blister skinpacked	7a	405 596 211	Staubschutzblech rechts Dust Cover right	1
Blister skinpacked	8	009 0912 1020	Schraube DIN 912, M10x20, 10.9 Bolt for Caliper Bracket, DIN 912, M10x20, 10.9	8
Blister skinpacked	9	009 0127 10	Federring DIN 127, M10 Safety Washer M10	8
Blister skinpacked	10	615 201 211	Bremssattelhalteplatte links Caliper Bracket Left	1
Blister skinpacked	10a	615 202 211	Bremssattelhalteplatte rechts Caliper Bracket right	1
Karton Box	11	698 461 000	Bremssättel mit Belägen Calipers with pads	1
Blister skinpacked	12	009 7603 1018	Kupferring DIN 7603, 10x18x1 Copper Seal, DIN 7603, 10x18x1	2
Blister skinpacked	13	009 0912 121540	Schraube DIN 912, M12x1,5x40 Caliper Bolt, DIN 912, M12x1.5x40	4
Karton Box	14	611 485 000	Abdeckkappe Dust Cover	4
Beipack loose parts	ohne Abb. w/o Ref.	611 701 113D	Bremsschlauch Brake Hose	2
Blister skinpacked	ohne Abb. w/o Ref.	000 604 SS	Schraubensicherungsmittel Loctite	1
Blister skinpacked	ohne Abb. w/o Ref.	012 120 615	Kunststoff-Dorn Plastic Drive	1

http://docs.csp-products.de/?partlist=499 263 5130

Datum / Date: _____

Stand: Sept.-21

zusammengestellt von / pulled by : _____

