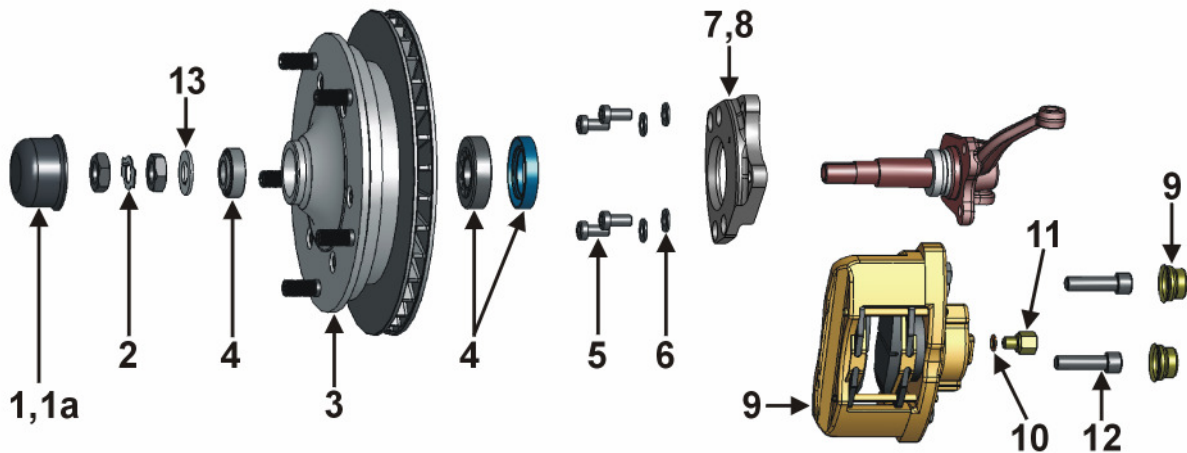


### 499 263 5205V



Position Number	Bestell-Nr. Part-#	Bezeichnung Description	Anzahl Quantity
1	405 691 000	Nabendeckel links Grease Cap left	1
1a	405 692 000	Nabendeckel rechts Grease Cap right	1
2	405 681 211	Sicherungsblech Typ-2 -63 Lock Washer Type-2 -63	2
3	X405 579 263V	Radnabe kompl. Typ-2 50-63 V Aluminium Hub Assembly Type-2 50-63 V	2
4	498 200 211CSP	Radlagersatz mit Simmerring Wheel Bearings with Seal	2
5	009 6912 1020	Schraube DIN 6912, M10x20, 10.9 Bolt for Caliper Bracket, DIN 6912, M10x20, 10.9	8
6	009 0125 10	Scheibe DIN 125, M10 washer M10	8
7	615 201 211B	Bremssattelhalteplatte links Caliper Bracket Left	1
8	615 202 211B	Bremssattelhalteplatte rechts Caliper Bracket Right	1
9	698 461 000B	Bremssättel mit Belägen und Kappen Calipers with pads and covers	1
10	009 7603 1014	Kupferring DIN 7603, 10x14x1 Copper Seal, DIN 7603, 10x14x1	2
11	611 701 000	Adapter Bremsschlauch Adapter for Brake Hose	2
12	009 0912 121545	Schraube DIN 912, M12x1,5x45 Caliper Bolt, DIN 912, M12x1.5x45	4
13	405 661 263	Druckscheibe Radlager, Typ-2 -63 Bearing Washer, Type-2 -63	2
ohne Abb.	611 701 311B	Bremsschlauch Brake Hose	2
ohne Abb.	000 604 SS	Schraubensicherungsmittel Loctite	1
ohne Abb.	012 120 615	Kunststoff-Dorn Plastic drive	1

Stand: Mrz-06