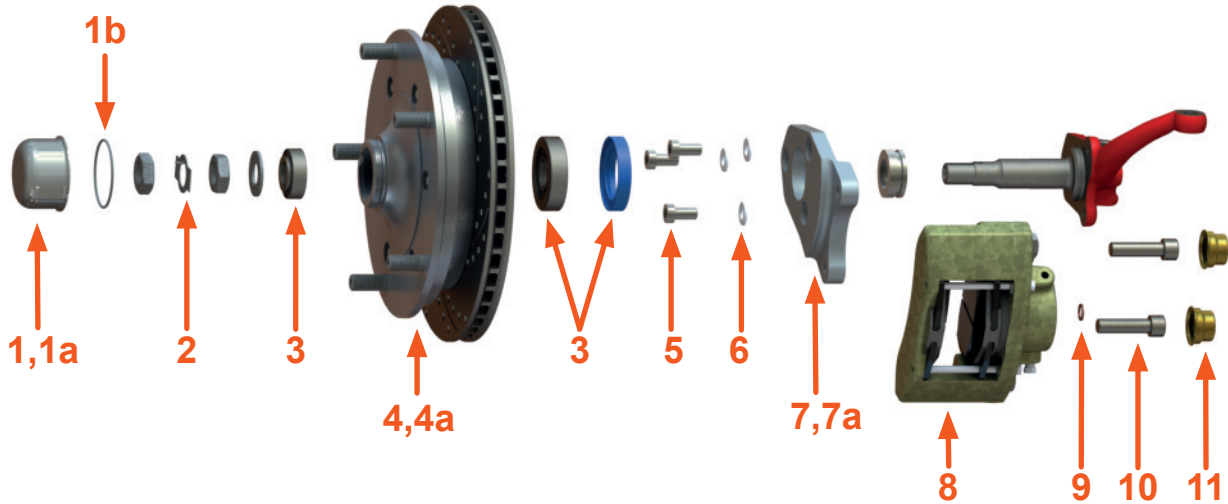


# Stückliste / Parts List 499 165 5205VL

Artikel ohne Nummer sind nicht im Lieferumfang enthalten  
Items without reference are not part of the kit



Verpack.art Location	Position Number	Bestell-Nr. Part-No.	Bezeichnung Description	Anzahl Quantity
Blister skinpacked	1	405 691 000	Nabendeckel links Grease Cap left	1
Blister skinpacked	1a	405 692 000	Nabendeckel rechts Grease Cap right	1
Karton Box	1b	009 9000 5420	O-Ring, 54x2 O-ring, 54x2	2
Blister skinpacked	2	405 681 111	Sicherungsblech Lock Washer	2
Karton Box	3	498 201 111CSP	Radlagersatz mit Simmerring Wheel Bearings with Seal	2
Karton Box	4	X405 579 165VL	Radnabe kompl. Typ-1 -65 V, links Aluminium Hub Assembly Type-1 -65 V, left	1
Karton Box	4a	X405 580 165VL	Radnabe kompl. Typ-1 -65 V, rechts Aluminium Hub Assembly Type-1 -65 V, right	1
Blister skinpacked	5	009 6912 1020	Schraube DIN 6912, M10x20, 10.9 Bolt for Caliper Bracket, DIN 6912, M10x20, 10.9	6
Blister skinpacked	6	009 0125 10	Scheibe DIN 125, M10 Washer M10	6
Blister skinpacked	7	615 201 356BV	Bremssattelhalteplatte links (356B L) Caliper Bracket left	1
Blister skinpacked	7a	615 202 356BV	Bremssattelhalteplatte rechts (356B R) Caliper Bracket right	1
Karton Box	8	698 461 000B	Bremssättel mit Belägen Calipers with Pads	1
Blister skinpacked	9	009 7603 1018	Kupferring DIN 7603, 10x18x1 Copper Seal, DIN 7603, 10x18x1	2
Blister skinpacked	10	009 0912 121545	Schraube DIN 912, M12x1,5x45 Caliper Bolt, DIN 912, M12x1.5x45	4
Karton Box	11	611 485 000	Abdeckkappe Dust Cover	4
Beipack loose parts	ohne Abb. w/o Ref.	611 701 211	Bremsschlauch Brake Hose	2
Blister skinpacked	ohne Abb. w/o Ref.	000 604 SS	Schraubensicherungsmittel Loctite	1
Blister skinpacked	ohne Abb. w/o Ref.	012 120 615	Kunststoff-Dorn Plastic Drive	1

[http://docs.csp-products.de/?partlist=499 165 5205VL](http://docs.csp-products.de/?partlist=499%20165%205205VL)

Stand: Dez.-21

Datum / Date: \_\_\_\_\_

zusammengestellt von / pulled by : \_\_\_\_\_

