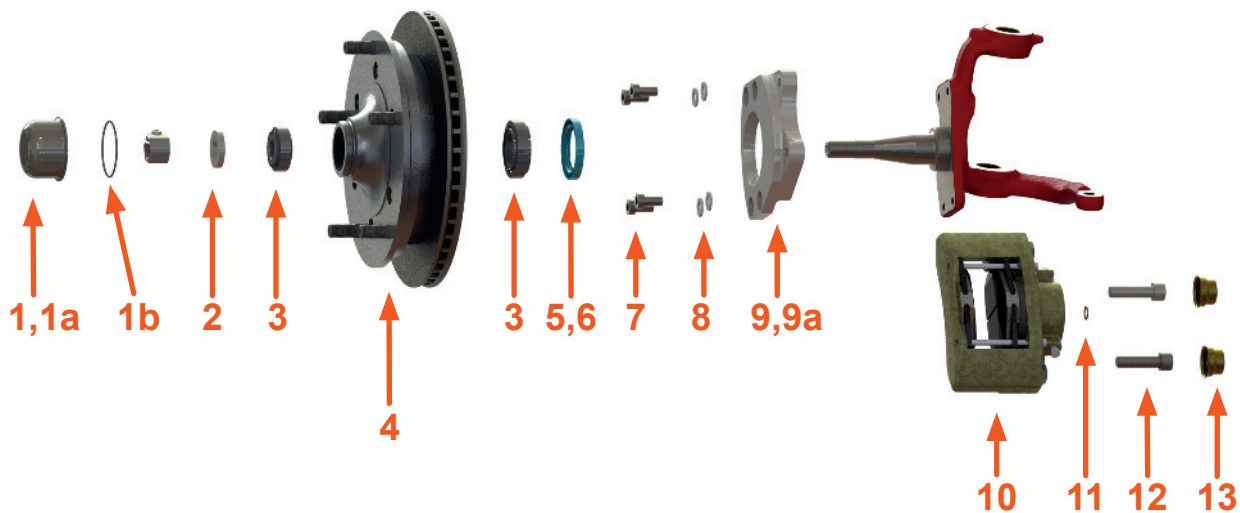


Stückliste / Parts List 499 264 5205V

Artikel ohne Nummer sind nicht im Lieferumfang enthalten
Items without reference are not part of the kit



Verpack.art Location	Position Number	Bestell-Nr. Part-No.	Bezeichnung Description	Anzahl Quantity
Blister skinpacked	1	405 691 000	Nabendeckel links Grease Cap left	1
Blister skinpacked	1a	405 692 000	Nabendeckel rechts Grease Cap right	1
Karton Box	1b	009 9000 5420	O-Ring, 54x2 O-ring, 54x2	2
Blister skinpacked	2	405 661 264	Druckscheibe Radlager, Typ-2 -64 Bearing Washer, Type-2 -64	2
Karton Box	3	498 201 211	Radlagersatz Wheel Bearings	2
Karton Box	4	X405 579 264V	Radnabe kompl. Typ-2 64-70 V Aluminium Hub Assembly Type-2 64-70 V	2
Blister skinpacked	5	405 641 211CSP	Simmerring 62x45x8, Typ-2 64-67 Seal 62x45x8, Type-2 64-67	2
Blister skinpacked	6	405 641 211CSP2	Simmerring 62x50x7, Typ-2 68-70 Seal 62x50x7, Type-2 68-70	2
Blister skinpacked	7	009 6912 1020	Schraube DIN 6912, M10x20, 10.9 Bolt for Caliper Bracket, DIN 6912, M10x20, 10.9	8
Blister skinpacked	8	009 0137B 10	Federscheibe DIN137B, M10 Washer M10	8
Blister skinpacked	9	615 201 211B	Bremssattelhalteplatte links Caliper Bracket left	1
Blister skinpacked	9a	615 202 211B	Bremssattelhalteplatte rechts Caliper Bracket right	1
Karton Box	10	698 461 000B	Bremssättel mit Belägen Calipers with Pads	1
Blister skinpacked	11	009 7603 1018	Kupferring DIN 7603, 10x18x1 Copper Seal, DIN 7603, 10x18x1	2
Blister skinpacked	12	009 0912 121545	Schraube DIN 912, M12x1,5x45 Caliper Bolt, DIN 912, M12x1.5x45	4
Karton Box	13	611 485 000	Abdeckkappe Dust Cover	4
Blister skinpacked	ohne Abb. w/o Ref.	405 681 111	Sicherungsblech Radlager Lock Washer	2
Beipack loose parts	ohne Abb. w/o Ref.	611 701 113D	Bremsschlauch Brake Hose	2
Blister skinpacked	ohne Abb. w/o Ref.	000 604 SS	Schraubensicherungsmittel Loctite	1
Blister skinpacked	ohne Abb. w/o Ref.	012 120 615	Kunststoff-Dorn Plastic Drive	1

http://docs.csp-products.de/?partlist=499 264 5205V

Stand: Sept.-21

Datum / Date: _____

zusammengestellt von / pulled by : _____

