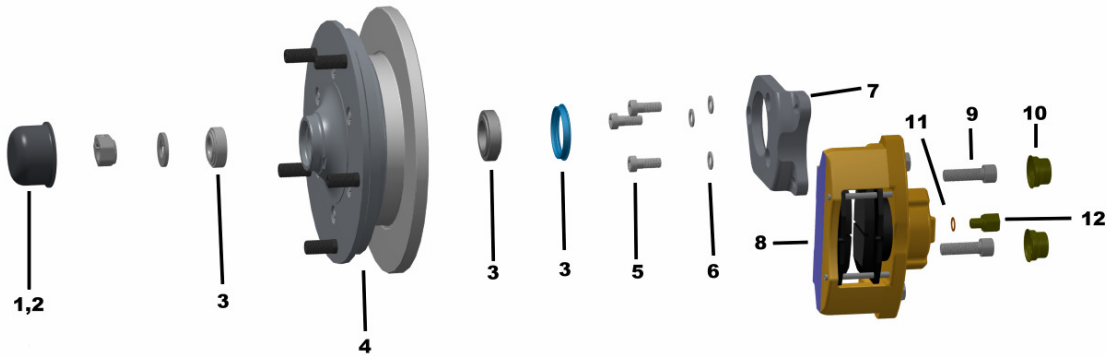


# Stückliste /Parts List **499 181 5205**



Verpack.art Location	Position Number	Bestell-Nr. Part-#	Bezeichnung Description	Anzahl Quantity	
<i>Blister skinpacked</i>	1	405 691 000	Nabendeckel links Grease Cap left	1	
<i>Blister skinpacked</i>	2	405 692 000	Nabendeckel rechts Grease Cap right	1	
<i>Karton Box</i>	3	498 201 113	Radlagersatz mit Simmerring Wheel Bearings with Seal	2	
<i>Karton Box</i>	4	X405 579 181	Radnabe kompl. Typ-181 Aluminium Hub Assembly Type-181	2	
<i>Blister skinpacked</i>	5	009 6912 1025	Schraube DIN 6912, M10x25 Bolt DIN 6912, M10x25	6	
<i>Blister skinpacked</i>	6	009 0433 10	Scheibe DIN 433, M10 Washer M10	6	
<i>Blister skinpacked</i>	7	615 201 181	Bremssattelhalteplatte links Caliper Bracket left	1	
<i>Blister skinpacked</i>		615 202 181	Bremssattelhalteplatte rechts Caliper Bracket right	1	
<i>Karton Box</i>	8	698 461 000 14	Bremssättel mit Belägen Calipers with pads	1	
<i>Blister skinpacked</i>	9	009 0912 121540	Schraube DIN 912, M12x1,5x40 Caliper Bolt, DIN 912, M12x1.5x40	4	
<i>Blister skinpacked</i>	10	611 485 000	Staubschutzkappen Dust covers	4	
<i>Blister skinpacked</i>	11	009 7603 1014	Kupferring DIN 7603, 10x14x1 Copper Seal, DIN 7603, 10x14x1	2	
<i>Blister skinpacked</i>	12	611 701 000	Adapter Bremsschlauch Adapter for Brake Hose	2	
<i>Beipack loose part</i>	ohne Abb.	611 701 211	Bremsschlauch Brake Hose	2	
<i>Blister skinpacked</i>	ohne Abb.	000 604 SS	Schraubensicherungsmittel Loctite	1	
<i>Blister skinpacked</i>	ohne Abb.	012 120 615	Kunststoff-Dorn Plastic drive	1	

Stand: Nov-13

Datum / Date: \_\_\_\_\_

zusammengestellt von / pulled by : \_\_\_\_\_