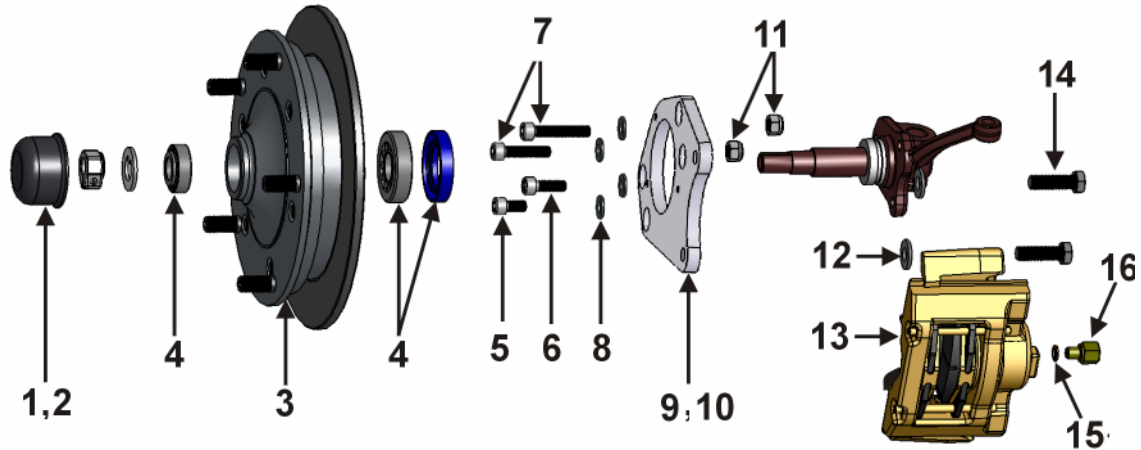


# Stückliste /Parts List 499 329 5205



Verpack.art Location	Position Number	Bestell-Nr. Part-#	Bezeichnung Description	Anzahl Quantity
<i>Blister skinpacked</i>	1	405 691 000	Nabendeckel links Grease Cap left	1
<i>Blister skinpacked</i>	2	405 692 000	Nabendeckel rechts Grease Cap right	1
<i>Karton Box</i>	3	X405 579 168	Radnabe kompl. Typ-1 68- Aluminium Hub Assembly Type-1 68-	2
<i>Karton Box</i>	4	498 201 113	Radlagersatz mit Simmerring Wheel Bearings with Seal	2
<i>Blister skinpacked</i>	5	009 0912 101020	Schraube DIN 912, M10x1x20, 10.9 Bolt for Caliper Bracket, DIN 385, M10x1x20, 10.9	4
<i>Blister skinpacked</i>	6	009 0912 101040	Schraube DIN 912, M10x1x40, 10.9 Bolt for Caliper Bracket, DIN 385, M10x1x40, 10.9	2
<i>Blister skinpacked</i>	7	009 0912 101060	Schraube DIN 912, M10x1x60, 10.9 Bolt for Caliper Bracket, DIN 385, M10x1x60, 10.9	2
<i>Blister skinpacked</i>	8	009 0127 10	Federring DIN 127, M10 Safety washer M10	8
<i>Blister skinpacked</i>	9	615 201 311	Bremssattelhalteplatte links Caliper Bracket left	1
<i>Blister skinpacked</i>	10	615 202 311	Bremssattelhalteplatte rechts Caliper Bracket right	1
<i>Blister skinpacked</i>	11	009 0985 101	Mutter DIN 985, M10x1 safety nut M10x1	4
<i>Blister skinpacked</i>	12	615 200 001	Distanzscheibe Bremssattel 1mm Spacer 1mm	4
<i>Karton Box</i>	13	698 461 000	Bremssättel mit Belägen Calipers with pads	1
<i>Blister skinpacked</i>	14	009 0912 121540	Schraube DIN 912, M12x1,5x40 Caliper Bolt, DIN 912, M12x1.5x40	4
<i>Blister skinpacked</i>	15	009 7603 1014	Kupferring DIN 7603, 10x14x1 Copper Seal, DIN 7603, 10x14x1	2
<i>Blister skinpacked</i>	16	611 701 000	Adapter Bremsschlauch Adapter for Brake Hose	2
<i>Beipack loose part</i>	ohne Abb.	611 701 311B	Bremsschlauch Brake Hose	2
<i>Blister skinpacked</i>	ohne Abb.	000 604 SS	Schraubensicherungsmittel Loctite	1
<i>Blister skinpacked</i>	ohne Abb.	012 120 615	Kunststoff-Dorn Plastic drive	1

Stand: Nov-13

Datum / Date: \_\_\_\_\_

zusammengestellt von / pulled by : \_\_\_\_\_