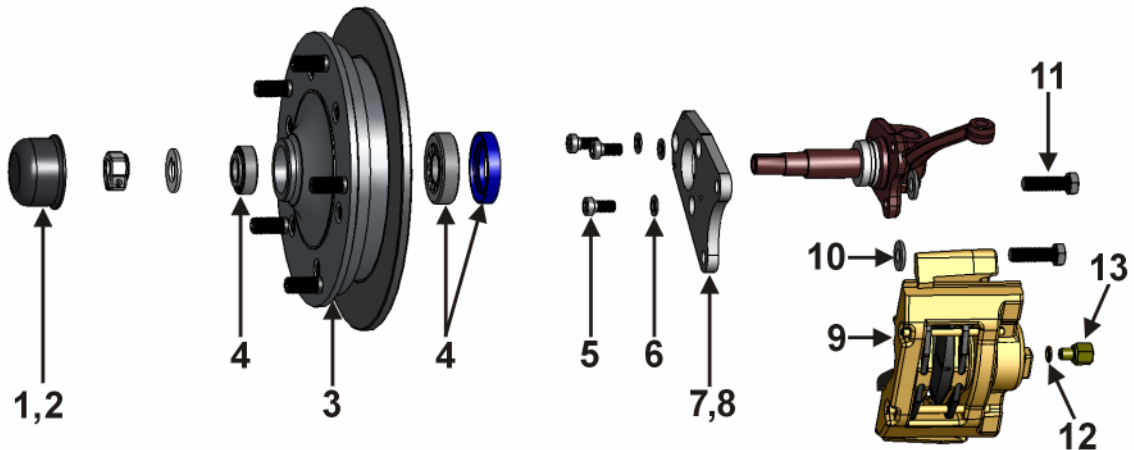


# Stückliste /Parts List **499 168 5205CB**



Position Number	Bestell-Nr. Part-#	Bezeichnung Description	Anzahl Quantity
1	405 691 000	Nabendeckel links Grease Cap left	1
2	405 692 000	Nabendeckel rechts Grease Cap right	1
3	X405 579 168	Radnabe kompl. Typ-1 68- Aluminium Hub Assembly Type-1 68-	2
4	498 201 113	Radlagersatz mit Simmerring Wheel Bearings with Seal	2
5	009 0912 1020	Schraube DIN 912, M10x20, 10.9 Bolt for Caliper Bracket, DIN 912, M10x20, 10.9	6
6	009 0127 10	Federring DIN 127, M10 Safety washer M10	6
7	615 201 113CB	Bremssattelhalterplatte links Caliper Bracket left	1
8	615 202 113CB	Bremssattelhalterplatte rechts Caliper Bracket right	1
9	698 461 000	Bremssättel mit Belägen Calipers with pads	1
10	615 200 003	Distanzscheibe Bremssattel 3mm Spacer 3mm	4
11	009 0912 121545	Schraube DIN 912, M12x1,5x45 Caliper Bolt, DIN 912, M12x1.5x45	4
12	009 7603 1014	Kupferring DIN 7603, 10x14x1 Copper Seal, DIN 7603, 10x14x1	2
13	611 701 000	Adapter Bremsschlauch Adapter for Brake Hose	2
ohne Abb.	611 701 113D	Bremsschlauch Brake Hose	2
ohne Abb.	000 604 SS	Schraubensicherungsmittel Loctite	1

Stand: Apr-07

Datum / Date: \_\_\_\_\_

zusammengestellt von / pulled by : \_\_\_\_\_