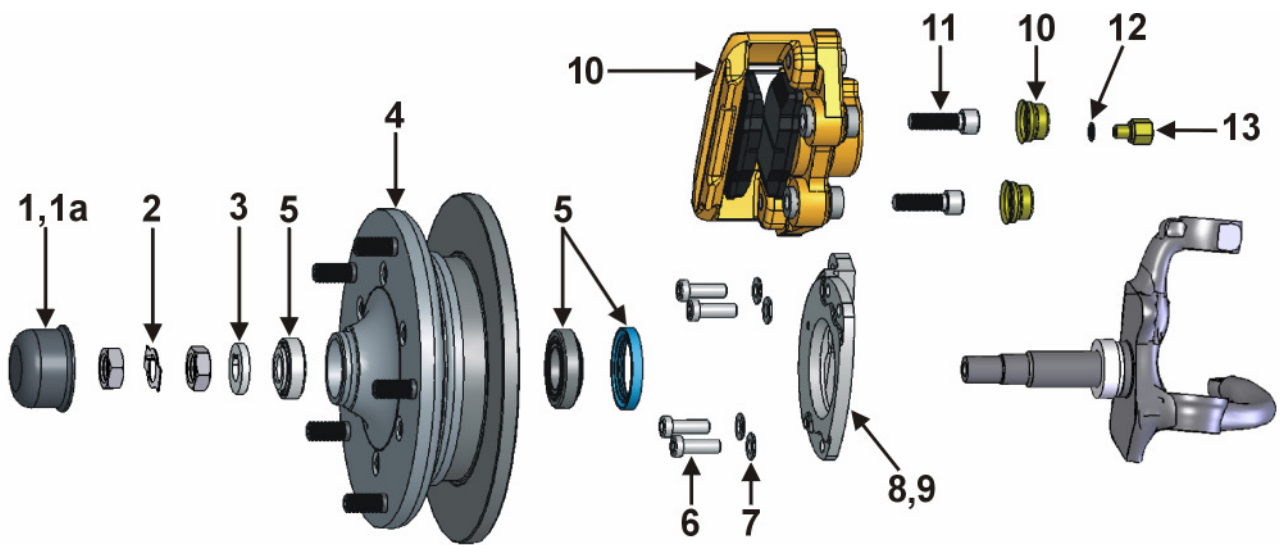


Stückliste /Parts List **499 263 5205-14**



Verpack.art Location	Position Number	Bestell-Nr. Part-#	Bezeichnung Description	Anzahl Quantity
Blister skinpacked	1	405 691 000	Nabendeckel links Grease Cap left	1
Blister skinpacked	1a	405 692 000	Nabendeckel rechts Grease Cap right	1
Blister skinpacked	2	405 681 211	Sicherungsblech Typ-2 -63 Lock Washer Type-2 -63	2
Blister skinpacked	3	405 661 263	Druckscheibe Radlager, Typ-2 -63 Bearing Washer, Type-2 -63	2
Karton Box	4	X405 579 263-14	Radnabe kompl. Typ-2 50-63, 14" Aluminium Hub Assembly Type-2 50-63, 14"	2
Karton Box	5	498 200 211CSP	Radlagersatz mit Simmerring Wheel Bearings with Seal	2
Blister skinpacked	6	009 6912 1025	Schraube DIN 6912, M10x25, 10.9 Bolt for Caliper Bracket, DIN 6912, M10x25, 10.9	8
Blister skinpacked	7	009 0125 10	Scheibe DIN 125, M10 washer M10	8
Blister skinpacked	8	615 201 211-14	Bremssattelhalteplatte links Caliper Bracket Left	1
Blister skinpacked	9	615 202 211-14	Bremssattelhalteplatte rechts Caliper Bracket Right	1
Karton Box	10	698 461 000-14	Bremssättel mit Belägen und Kappen Calipers with pads and covers	1
Blister skinpacked	11	009 0912 121540	Schraube DIN 912, M12x1,5x40 Caliper Bolt, DIN 912, M12x1.5x40	4
Blister skinpacked	12	009 7603 1014	Kupferring DIN 7603, 10x14x1 Copper Seal DIN 7603, 10x14x1	2
Blister skinpacked	13	611 701 000	Adapter Brems Schlauch Adapter for Brake Hose	2
Beipack loose part	ohne Abb.	611 701 311B	Brems Schlauch Brake Hose	2
Blister skinpacked	ohne Abb.	000 604 SS	Schraubensicherungsmittel Loctite	1
Blister skinpacked	ohne Abb.	012 120 615	Kunststoff-Dorn Plastic drive	1

Stand: Nov-13

Datum / Date: _____

zusammengestellt von / pulled by : _____