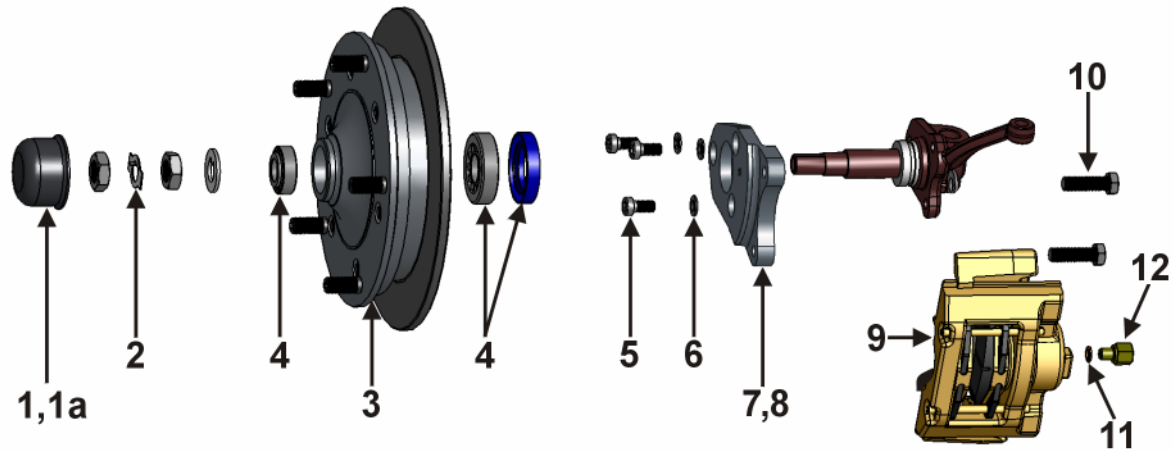


Stückliste /Parts List **499 165 5130ZO**



Verpack.art Location	Position Number	Bestell-Nr. Part-#	Bezeichnung Description	Anzahl Quantity
Blister skinpacked	1	405 691 000	Nabendeckel links Grease Cap left	1
Blister skinpacked	1a	405 692 000	Nabendeckel rechts Grease Cap right	1
Blister skinpacked	2	405 681 111	Sicherungsblech Typ-1 -65 Lock Washer	2
Karton Box	3	X405 581 165ZO	Radnabe kompl. Typ-1 -65 ZO Aluminium Hub Assembly Type-1 -65 ZO	2
Karton Box	4	498 201 111ZO	Radlagersatz mit Simmerring Wheel Bearings with Seal	2
Blister skinpacked	5	009 6912 1020	Schraube DIN 6912, M10x20, 10.9 Bolt for Caliper Bracket, DIN 6912, M10x20, 10.9	6
Blister skinpacked	6	009 0125 10	Scheibe DIN 125, M10 washer M10	6
Blister skinpacked	7	615 201 356B	Bremssattelhalteplatte links Caliper Bracket Left	1
Blister skinpacked	8	615 202 356B	Bremssattelhalteplatte rechts Caliper Bracket Right	1
Karton Box	9	698 461 000	Bremssättel mit Belägen Calipers with pads	1
Blister skinpacked	10	009 0912 121545	Schraube DIN 912, M12x1,5x45 Caliper Bolt, DIN 912, M12x1,5x45	4
Blister skinpacked	11	009 7603 1014	Kupferring DIN 7603, 10x14x1 Copper Seal, DIN 7603, 10x14x1	2
Blister skinpacked	12	611 701 000	Adapter Bremsschlauch Adapter for Brake Hose	2
Beipack loose part	ohne Abb.	611 701 211	Bremsschlauch Brake Hose	2
Blister skinpacked	ohne Abb.	000 604 SS	Schraubensicherungsmittel Loctite	1
Blister skinpacked	ohne Abb.	012 120 615	Kunststoff-Dorn Plastic drive	1

Stand: Nov-13

Datum / Date: _____

zusammengestellt von / pulled by : _____