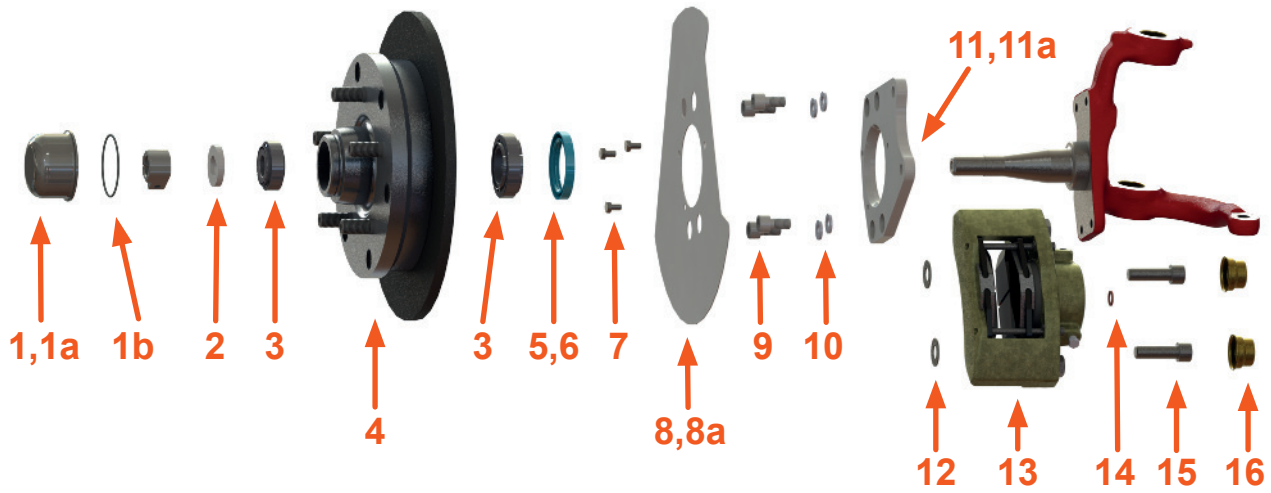


# Stückliste / Parts List 499 264 5130

Artikel ohne Nummer sind nicht im Lieferumfang enthalten  
Items without reference are not part of the kit



Verpack.art Location	Position Number	Bestell-Nr. Part-No.	Bezeichnung Description	Anzahl Quantity
Blister skinpacked	1	405 691 000	Nabendeckel links Grease Cap left	1
Blister skinpacked	1a	405 692 000	Nabendeckel rechts Grease Cap right	1
Karton Box	1b	009 9000 5420	O-Ring, 54x2 O-ring, 54x2	2
Blister skinpacked	2	405 661 264	Druckscheibe Radlager Bearing Washer	2
Karton Box	3	498 201 211	Radlagersatz Wheel Bearings	2
Karton Box	4	X405 581 264	Radnabe kompl. Typ-2 64-70 Aluminium Hub Assembly Type-2 64-70	2
Blister skinpacked	5	405 641 211CSP	Simmerring 62x45x8, Typ-2 64-67 Seal 62x45x8, Type-2 64-67	2
Blister skinpacked	6	405 641 211CSP2	Simmerring 62x50x7, Typ-2 68-70 Seal 62x50x7, Type-2 68-70	2
Blister skinpacked	7	009 0933 0610	Schraube DIN 933, M6x10 Bolt for Dust Cover, DIN 933, M6x10	6
Blister skinpacked	8	405 595 211	Staubschutzblech links Dust Cover left	1
Blister skinpacked	8a	405 596 211	Staubschutzblech rechts Dust Cover right	1
Blister skinpacked	9	009 0912 1020	Schraube DIN 912, M10x20, 10.9 Bolt for Caliper Bracket, DIN 912, M10x20, 10.9	8
Blister skinpacked	10	009 0127 10	Federring DIN 127, M10 Safety Washer, M10	8
Blister skinpacked	11	615 201 211	Bremssattelhalterplatte links Caliper Bracket left	1
Blister skinpacked	11a	615 202 211	Bremssattelhalterplatte rechts Caliper Bracket right	1
Blister skinpacked	12	615 200 001	Distanzscheibe Bremssattel 1mm Spacer 1mm	4
Karton Box	13	698 461 000	Bremssättel mit Belägen Calipers with Pads	1
Blister skinpacked	14	009 7603 1018	Kupferring DIN 7603, 10x18x1 Copper Seal, DIN 7603, 10x18x1	2
Blister skinpacked	15	009 0912 121540	Schraube DIN 912, M12x1,5x40 Caliper Bolt, DIN 912, M12x1.5x40	4
Karton Box	16	611 485 000	Abdeckkappe Dust Cover	4
Blister skinpacked	ohne Abb. w/o Ref.	405 681 111	Sicherungsblech Radlager Lock Washer	2
Beipack loose parts	ohne Abb. w/o Ref.	611 701 113D	Bremsschlauch Brake Hose	2
Blister skinpacked	ohne Abb. w/o Ref.	000 604 SS	Schraubensicherungsmittel Loctite	1
Blister skinpacked	ohne Abb. w/o Ref.	012 120 615	Kunststoff-Dorn Plastic Drive	1

[http://docs.csp-products.de/?partlist=499\\_264\\_5130](http://docs.csp-products.de/?partlist=499_264_5130)

Datum / Date: \_\_\_\_\_

Stand: Sept.-21

zusammengestellt von / pulled by : \_\_\_\_\_

