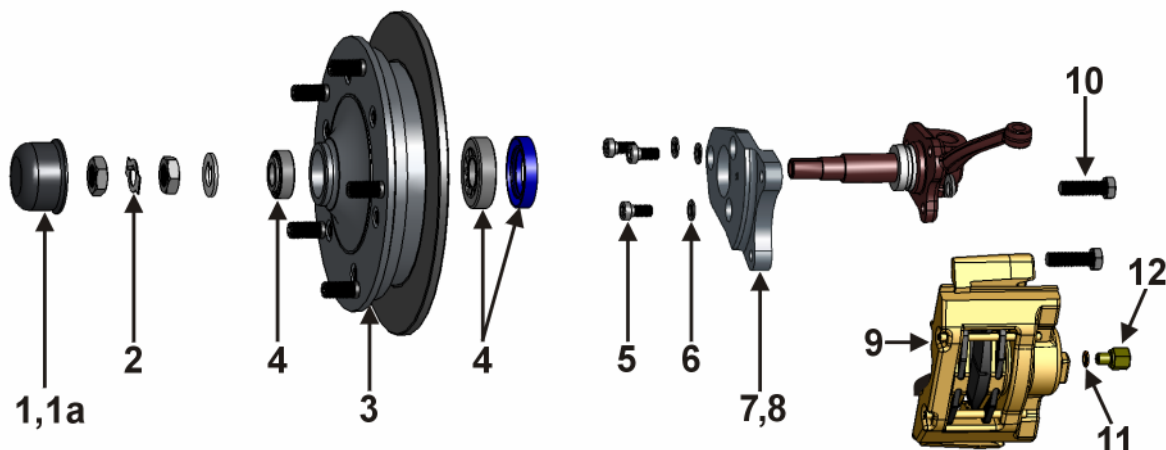


499 165 5130ZO



Position Number	Bestell-Nr. Part-#	Bezeichnung Description	Anzahl Quantity
1	405 691 000	Nabendeckel links Grease Cap left	1
1a	405 692 000	Nabendeckel rechts Grease Cap right	1
2	405 681 111	Sicherungsblech Typ-1 -65 Lock Washer	2
3	X405 581 165ZO	Radnabe kompl. Typ-1 -65 ZO Aluminium Hub Assembly Type-1 -65 ZO	2
4	498 201 111CSP	Radlagersatz mit Simmerring Wheel Bearings with Seal	2
5	009 6912 1020	Schraube DIN 6912, M10x20, 10.9 Bolt for Caliper Bracket, DIN 6912, M10x20, 10.9	6
6	009 0125 10	Scheibe DIN 125, M10 washer M10	6
7	615 201 356B	Bremssattelhalteplatte links Caliper Bracket Left	1
8	615 202 356B	Bremssattelhalteplatte rechts Caliper Bracket Right	1
9	698 461 000	Bremssättel mit Belägen Calipers with pads	1
10	009 0961 121540	Schraube DIN 961, M12x1,5x40 Caliper Bolt, DIN 961, M12x1,5x40	4
11	009 7603 1014	Kupferring DIN 7603, 10x14x1 Copper Seal, DIN 7603, 10x14x1	2
12	611 701 000	Adapter Bremsschlauch Adapter for Brake Hose	2
ohne Abb.	611 701 211	Bremsschlauch Brake Hose	2
ohne Abb.	000 604 SS	Schraubensicherungsmittel Loctite	1

Stand: Nov-06