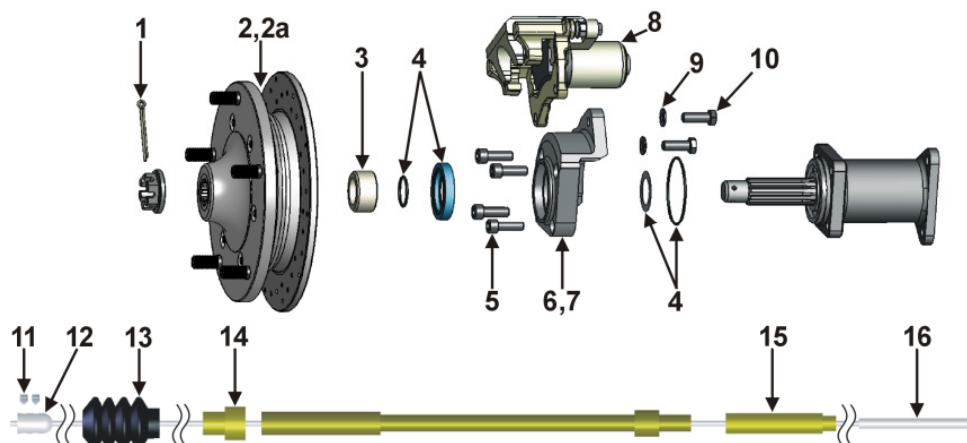


599 167 5205L



Position Number	Bestell-Nr. Part-#	Bezeichnung Description	Anzahl Quantity
1	012 545 N1	Splint 5x45, hinten Split pin, rear	2
2	X501 581 066L	Radnabe kompl. Typ-1 -67 L, links Aluminium Hub Assembly Type-1 -67 L, left	1
2a	X501 582 066L	Radnabe kompl. Typ-1 -67 L, rechts Aluminium Hub Assembly Type-1 -67 L, right	1
3	501 303 190	Distanzring Radlager 19,0mm Spacer, 19.0mm	2
4	598 051 311	Dichtsatz Hinterachse Sealing kit, rear axle	2
5	009 0912 1030	Schraube DIN 912, M10x30, 10.9 Bolt for Caliper Bracket, DIN 912, M10x30, 10.9	8
6	501 311 5205	Bremssattelhalteplatte links Caliper Bracket Left	1
7	501 312 5205	Bremssattelhalteplatte rechts Caliper Bracket Right	1
8	698 515 000CSP	Bremssättel mit Belägen, hinten Calipers with pads, rear	1
9	009 0125 10	Scheibe DIN 125, M10 washer M10	4
10	009 0961 1030	Schraube DIN 961, M10x1,25x30 Caliper Bolt, DIN 961, M10x1.25x30	4
11	009 0914 0506A2	Gewindestift DIN914 M5x6 A2 Allen head screw M5x6 A2	6
12	721 349 000	Klemmstück HBS Wire stop	2
13	609 722 003	Faltenbalg Rubber grommet	2
14	609 722 001	Distanzstück, kurz Spacer, short	2
15	609 722 002	Distanzstück, lang Spacer, long	2
16	609 721 4000	Handbremsseil, 4000mm Handbrake cable, 4000mm	2
ohne Abb.	501 221 311	Kronenmutter Castle Nut	2
ohne Abb.	611 717 111	Halter Bremsschlauch Bracket for Brake Hose	2
ohne Abb.	611 701 210A1	Bremsschlauch, 210mm A/I Brake Hose, 210mm A/I	2
ohne Abb.	611 715 113A	Bremsschlauchklemme Safety clip	2
ohne Abb.	611 732 210	Bremsleitung, 210mm Brake line, 210mm	2
ohne Abb.	012 150 01025	Innensechskantschlüssel, 2,5mm Allen hex key, 2.5mm	1
ohne Abb.	000 604 SS	Schraubensicherungsmittel Loctite	1

Stand: Mrz-15

Datum / Date: _____

zusammengestellt von / pulled by: _____@