

# CSP

PRODUCTS

## Bus -'67 straight axle kit

### *Pendelachsumbausatz Bus -'67*

Fitting Instructions

Montageanleitung



#### **Features:**

- Limited suspension travel
- Gasket kit included
- Swing axle boots included
- High quality mounting kits included
- Reduces the ride height at least 135mm

#### **Besonderheiten:**

- Federwegsbegrenzung im Drehstabschwert
- inklusive Dichtungen
- einteilige Achsmanschetten
- hochfeste Verbindungselemente
- die geringste Tieferlegung an der Hinterachse beträgt 135 mm

## 1. General

**WICHTIG:** *To be eligible for a warranty claim, the delivered parts must be installed by a professional workshop.*

*We recommend using this manual together with the applicable workshop manual for the respective car, to help with the installation.*

With the installation of the CSP Straight Axle Conversion Kit Type-2 1955 – 1967 the noisy and fragile stock reduction boxes will be eliminated from your Volkswagen Type-2 Transporter therefore reducing the ride height at the rear axle drastically.

**NOTE:** *Please be aware that the CSP-Swing Axle Conversion Kit Type-2 will lower the rear of your vehicle by at least 135mm.*

The installation of this kit requires a high level of knowledge and skills. Next to this installation manual we do recommend using an original repair manual for your vehicle. This should contain instructions on how to remove the engine, rear axle and transmission from your car.

**CAUTION:** *The rear axle torsion bars are installed in the vehicle under high tension! There is a high risk of injury when removing and refitting the spring plates. Be careful while performing this job!  
Please use a repair manual for additional information about removing and refitting the spring plates and torsion bars!*

## 1. Allgemein

**WICHTIG:** *Zur Wahrung Ihrer Gewährleistungsansprüche müssen die von uns gelieferten Teile durch eine Fachwerkstatt montiert werden.*

*Wir empfehlen, unsere Anleitung zusammen mit einem Reparaturhandbuch für das entsprechende Fahrzeug einzusetzen.*

Mit dem CSP Umbausatz auf gerade Achse werden die geräuschintensiven Reduziergetriebe der Portalachse eines Volkswagen Transporters Typ-2 der Baujahre 1955 bis 1967 entfernt. Hierdurch erfolgt eine drastische Tieferlegung der Hinterachse.

**WICHTIG:** *Bitte beachten Sie, dass durch diesen Umbau die Fahrzeughöhe an der Hinterachse um mindestens 135 mm verringert wird.*

Da diese technische Modifikation sehr umfangreich und anspruchsvoll ist, empfehlen wir neben dieser Einbauanleitung unbedingt die Verwendung einer passenden Reparaturanleitung für Ihr Fahrzeug. Dort finden Sie u.a. auch Angaben über die notwendige Demontage und Montage des Getriebes, der Achsrohre und des Motors.

**ACHTUNG:** *Die Drehstäbe der Hinterachse sind mit einer hohen Vorspannung im Fahrzeug montiert. Sowohl bei der Demontage als auch bei der Montage besteht ein erhebliches Verletzungsrisiko!  
Nehmen Sie auf jeden Fall einen Reparaturleitfaden zur Hilfe und gehen mit entsprechender Vorsicht an die Arbeit!*

## Requirements

- To install the CSP Swing Axle Conversion Kit Type-2 the engine, transmission and rear axle need to be completely removed. Please use a repair manual for further details. Available as part numbers 000 000 165, 000 000 166 and 000 000 164
- The car needs to be equipped with a suitable swing axle-transmission. The Swing Axle transmission conversion is not included in this installation manual. Make sure that the front transmission mounting is technically correct. This varies due to the year and model of the vehicle. Also make sure that the transmission is filled with the proper amount of transmission oil.

**CAUTION:** *If you like to keep the swing axle in your bus, you will need to change sides of the ring gear. This conversion requires a comprehensive expertise and the presence of special tools. We recommend that this work be carried out in a specialist workshop.*

- We recommend using new front and rear transmission rubber mounts.
- Make sure that the clutch is still working after you have changed the transmission. Check the clutch lever length and the routing of the clutch cable sleeve.

**COMMENT:** *Due to the year of your swing axle transmission it may be equipped with either a guided or non-guided release bearing. Make sure that the clutch pressure plate installed on your engine matches the type of release bearing.*

## Voraussetzungen:

- Zur Montage ist die vollständige Demontage des Motors, der Hinterachse und der Getriebeeinheit erforderlich. Nehmen Sie hierzu ggf. einen Reparaturleitfaden zur Hilfe. Erhältlich sind diese ggf. unter der Artikelnummer 000 000 165, 000 000 166 und 000 000 164.
- Ein passendes Pendelachsgetriebe muss bereits im Fahrzeug eingebaut sein. Dieser Umbau ist nicht Umfang dieser Montageanleitung. Achten Sie auf eine technisch korrekte vordere Getriebebefestigung. Diese ist je nach Baujahr des Fahrzeugs unterschiedlich auszuführen.

**ACHTUNG:** *Soll das im Fahrzeug befindliche Getriebe weiter verwendet werden, muss der Achsantrieb gedreht werden. Dies erfolgt durch den Wechsel des Tellerrades von der linken auf die rechte Fahrzeugseite. Dieser Umbau setzt eine umfassende Sachkenntnis voraus sowie das Vorhandensein spezieller Werkzeuge. Wir empfehlen diese Arbeit in ein Fachwerkstatt ausführen zu lassen.*

- Wir empfehlen die Verwendung neuer Gummi-Metall-Elemente an der vorderen und hinteren Getriebeaufnahme.
- Stellen Sie sicher, dass nach dem Wechsel des Getriebes die Betätigung der Kupplung immer noch gewährleistet ist. Prüfen Sie ggf. die Länge des Betätigungshebels am Getriebe und die korrekte Führung des Kupplungsseils.

**ANMERKUNG:** *Je nach Baujahr des verwendeten Pendelachs-Getriebes wird ein ungeführtes oder geführtes Ausrücklager benötigt. Stellen Sie sicher, dass die Druckplatte, die am Motor verbaut ist, zu dem Getriebe passt!*

After completing the installation it is necessary to adjust the rear axle on a wheel alignment stand. The recommended values can be found at the end of this installation manual.

**NOTE:** *This kit contains mounting hardware which was chosen for material, strength and design. Some of these items may not be interchangeable with Standard DIN hardware.*

## 2. Parts and Tools

### Parts

- Pos. 1 2 x axle tubes
- Pos. 2 2 x adjustable spring plates
- Pos. 3 2 x spacers torsion bar cover
- Pos. 4 6 x screw, DIN961 M12x1.5x40 grade 10.9
- Pos. 5 12 x washer, ISO7089 M12
- Pos. 6 6 x Spring washer, DIN137B M12
- Pos. 7 6 x nut, DIN934 M12x1.5 Cu
- Pos. 8 8 x washer, DIN125, M10
- Pos. 9 8 x screw, DIN912 M10x35
- Pos. 10 2 x spacers emergency brake cables
- Pos. 11 6 x gasket cover, 0,2mm
- Pos. 12 2 x sealing cap, 0,1mm
- Pos. 13 2 x seal for rear axle bearing cover
- Pos. 14 2 x O-ring made of FPM 80, 65x2.5 mm
- Pos. 15 2 x O-ring made of FPM 80, 30x2.5 mm
- Pos. 16 2 x thrust washer wheel bearing
- Pos. 17 2 x sealing ring 44.5 x 62 x 8
- Pos. 18 2 x pin, DIN94 5x71
- Pos. 19 2 x sealing ring for bearing cover
- Pos. 20 2 x Hose clamp 40-60mm
- Pos. 21 2 x Hose clamp 80-100mm

### Additional parts required

- 1 swing axle type 1 / type 14 / type 3
- 2 drive shafts type 1 '68 -  
Partnumber 501 201 311
- 2 inner spacers rear wheel bearing  
Partnumber 501 281 111A
- 2 wheel bearing swing axle  
Partnumber 501 283 311
- 2 outer spacers rear wheel bearings  
Partnumber 501 303 155

- Nach Abschluss der Montage ist eine Einstellung der Hinterachse auf einem Achsvermessungsstand unbedingt erforderlich. Die von uns empfohlenen Einstellwerte finden Sie am Ende dieser Montageanleitung.

**WICHTIG:** *Die bei diesem Artikel vorhandenen Verbindungselemente sind nach Material, Festigkeit und Bauform ausgewählt bzw. angefertigt. Ggf. umfasst der Lieferumfang Sonderanfertigungen die sich nicht gegen Normteile austauschen lassen.*

## 2. Teile und Werkzeug

### Teile

- Pos. 1 2 x Achsrohre
- Pos. 2 2 x Drehschwerter, verstellbar
- Pos. 3 2 x Distanzstücke Drehstabdeckel
- Pos. 4 6 x Schraube, DIN961 M12x1.5x40 Festigkeit 10.9
- Pos. 5 12 x Scheibe, ISO7089 M12
- Pos. 6 6 x Federscheibe, DIN137B M12
- Pos. 7 6 x Mutter, DIN934 M12x1.5 Cu
- Pos. 8 8 x Scheibe, DIN125, M10
- Pos. 9 8 x Schraube, DIN912 M10x35
- Pos. 10 2 x Distanzstück HBS
- Pos. 11 6 x Dichtung Kalottendeckel, 0,2mm
- Pos. 12 2 x Dichtung Kalottendeckel, 0,1mm
- Pos. 13 2 x Dichtung Hinterachsradlagerdeckel
- Pos. 14 2 x O-Ring aus FPM 80, 65x2,5 mm
- Pos. 15 2 x O-Ring aus FPM 80, 30x2,5 mm
- Pos. 16 2 x Druckscheibe Radlager
- Pos. 17 2 x Dichtring 44,5 x 62 x 8
- Pos. 18 2 x Splint, DIN94 5x71
- Pos. 19 2 x Dichtring für Lagerdeckel
- Pos. 20 2 x Schlauchschelle 40-60mm
- Pos. 21 2 x Schlauchschelle 80-100mm

### zusätzlich benötigte Teile

- 1 Pendelachsgetriebe Typ-1/Typ-14/Typ-3
- 2 Antriebswellen Typ-1 '68-  
Artikelnummer 501 201 311
- 2 Abstandsringe innen für Hinterradlager  
Artikelnummer 501 281 111A
- 2 Radlager Pendelachse  
Artikelnummer 501 283 311
- 2 Abstandsringe außen für Hinterradlager  
Artikelnummer 501 303 155

2 oil deflecting disc  
Partnumber 501 321 211  
2 wheel bearing caps, type-3  
Partnumber 501 311 311  
8 spring washer M10  
Partnumber 012 230 N2  
8 hexagon screw M10x35  
Partnumber 501 325 113  
2 shock absorbers (type swing axle)  
2 castle nuts  
Partnumber 501 221 311  
2 brake lines 380mm  
Partnumber 611 732 380  
Brake system Beetle 67- with matching  
wheel brake cylinders (611 057 131I)  
(You will find a complete parts list  
under 5.2. in this assembly manual)

## Tools

protractor  
2 combination spanners 19 mm  
1 combination spanners 17 mm  
brake pipe spanner 11 mm  
ratchet 13mm / 14mm / 17mm / 19mm  
/ 36mm & extension  
allen key 8 mm  
pliers for C-clips 40-100 mm  
torque wrench  
plastic hammer  
multigrip pliers

## Additional Hardware

brake fluid  
adhesive gasket  
transmission oil  
grease  
flake graphite or talcum powder

2 Ölablenkscheibe  
Artikelnummer 501 321 211  
2 Radlagerdeckel, Typ-3  
Artikelnummer 501 311 311  
8 Federscheibe M10  
Artikelnummer 012 230 N2  
8 Sechskantschraube M10x35  
Artikelnummer 501 325 113  
2 Stoßdämpfer (Bauart Käfer Pendel-Hin-  
terachse)  
2 Kronenmuttern  
Artikelnummer 501 221 311  
2 Bremsleitungen 380mm  
Artikelnummer 611 732 380  
Bremsanlage Käfer 67- mit passenden  
Radbremszylindern (611 057 131I)  
(Eine komplett Stückliste finden Sie unter  
Punkt 5.2. in dieser Montageanleitung)

## Werkzeuge

Winkelwasserwaage  
2 Ring-/Maulschlüssel 19 mm  
1 Ring-/Maulschlüssel 17 mm  
Bremsleitungsschlüssel 11 mm  
Knarre/13 mm Nuss/14 mm Nuss/17 mm  
Nuss/19 mm Nuss/36 mm Nuss /kurze  
Verlängerung  
Inbusschlüssel SW8  
Sicherungsringzange für Innenringe 40-  
100 mm  
Drehmomentknarre  
Schonhammer  
Wasserpumpenzange

## Sonstige Montagemittel

Bremsflüssigkeit  
Dichtmittel  
Getriebeöl  
Fett  
Flockengraphit oder Talkum



## 3. Preparation

### 3.1 Axle tubes at gearbox

- Assemble the drive shafts and axle tubes with the help of a repair manual for Beetle / Karmann Ghia. Pay attention to the use of suitable sliding blocks on the axle shafts and to the use of an adapted number of seals between the axle covers of the axle tubes at the gearbox.

**CAUTION:** *The CSP straight axle conversion kit contains different versions of the dome lid. These differ in a one-piece or two-piece version. For a two-piece dome lid, an o-ring is required for sealing. This o-ring is always included in the CSP straight axle conversion kit..*

### 3.2 Spring Plates

- The rear suspension is based on two original torsion bars. These bars are splined at each end.

**NOTE:** *Please note that these splines are different, meaning that they can only be fitted one way. For more information about the installation and setting the right height see an original repair manual.*

- Once you have determined the installation position apply some grease to the splines and insert them in the torsion bar tube.

## 3. Montage

### 3.1 Achsrohre am Getriebe

- Montieren Sie die Antriebswellen und Achsrohre unter zu Hilfenahme einer Reparaturanleitung für Käfer/Karmann Ghia. Achten Sie auf die Verwendung passender Gleitsteine bei den Achswellen und auf den Einsatz einer angepassten Anzahl Dichtungen zwischen den Kalottendeckeln der Achsrohre und dem Getriebe.

**ACHTUNG:** *Der CSP Pendelachsumbausatz wird mit unterschiedlichen Ausführungen der Kalottendeckel geliefert. Diese unterscheiden sich in einer einteiligen- oder zweiteiligen Version. Bei einem zweiteiligen Kalottendeckel wird ein O-Ring zur Abdichtung benötigt. Dieser ist grundsätzlich im Lieferumfang des CSP Pendelachsumbausatz enthalten.*

### 3.2 Drehstabschwerter

- Die Federung der Hinterachse erfolgt mit Hilfe der zwei originalen Torosionsstabfedern. Diese weisen jeweils an beiden Enden eine Verzahnung auf.

**WICHTIG:** *Bitte beachten Sie, dass die Verzahnung an den Enden unterschiedlich ist! Somit können die Drehstäbe jeweils nur in einer Richtung montiert werden. Durch die Verzahnung ergeben sich Innen- und Außenseiten. Für weitere Information und Angaben über die Einstellung der Hinterachsfederung nehmen Sie einen Reparaturleitfaden zur Hilfe.*

- Wenn Sie sich über die Einbaulage im Klaren sind, stecken Sie die gereinigten und am Ende mit etwas Fett versehenen Drehstäbe in das Querrohr der Hinterachse.

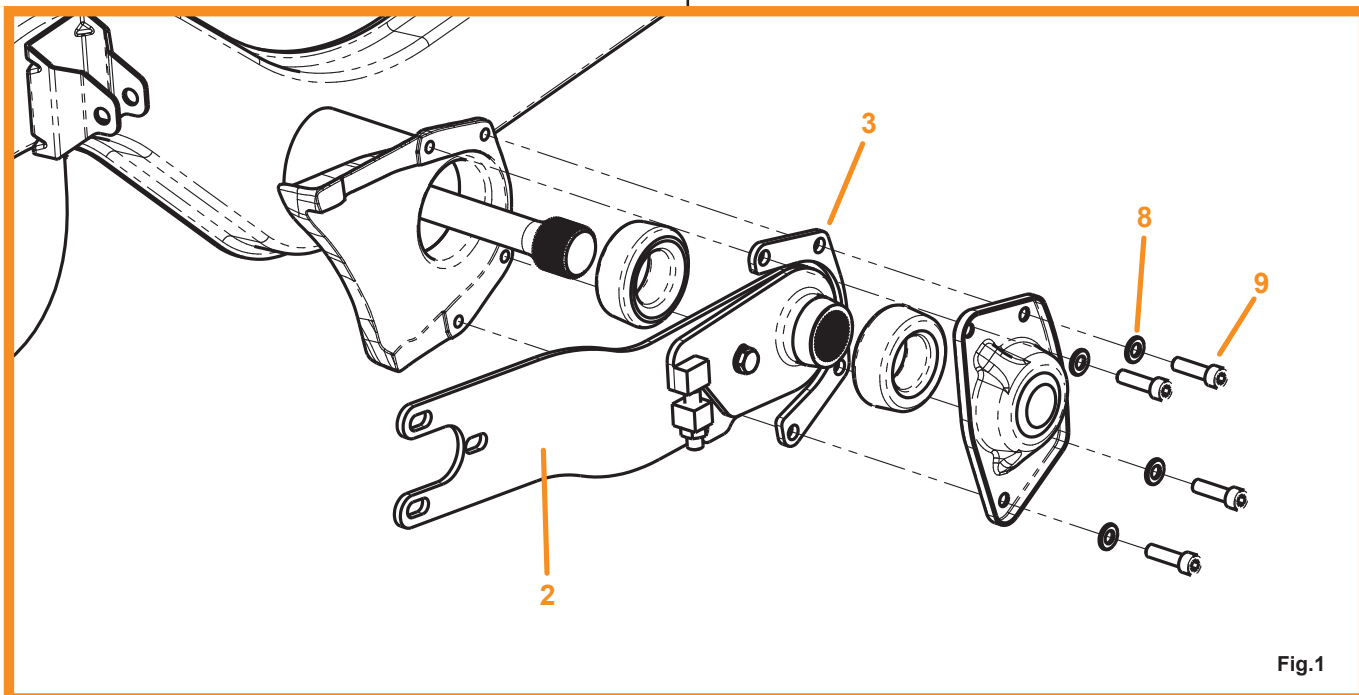


Fig.1

- Install one spring plate rubber into the end of the torsion bar tube. We suggest using of flake graphite or talcum powder to avoid noise during operation.
- Before you install the two piece spring plate it should be disassembled and greased on the cylindrical surfaces. To do so, remove the M10-bolt and take the two pieces apart. Apply some grease and reassemble the spring plates. Tighten the M10x16 bolt to a torque of 70 Nm.

**NOTE:** While tightening the M10 bolt the spring plate halves should be positioned in the middle of the slot hole.

- Now the prepared spring plate assembly can be installed to the torsion bar.

**CAUTION:** The position of the spring plates on the torsion bars later determines the height of the vehicle on the rear axle!

- Montieren Sie ein Drehstabgummi an der dafür vorgesehenen Stelle des Drehstabquerrohrs. Wir empfehlen den Einsatz von Flockengraphit oder Talkum zur Schmierung.
- Bevor das zweiteilige Drehstabschwert montiert wird, sollte es zerlegt und gefettet werden. Entfernen Sie dazu die M10-Schraube (SW17). Benetzen Sie die zylindrischen Innen- und Außenflächen des Drehstabschwertes mit etwas Fett. Stecken Sie beide Hälften anschließend wieder zusammen und drehen Sie die M10-Schraube wieder in die vorgesehene Position.

**WICHTIG:** Die Verstellmöglichkeit sollte sich in der Mitte des Langlochs befinden. Das Anzugsdrehmoment der M10x16 Schraube beträgt 70 Nm.

- Das so vorbereitete Drehstabschwert kann jetzt auf den Drehstab aufgesetzt werden.

**ACHTUNG:** Die Position des Drehstabschwertes auf dem Drehstab bestimmt später die Fahrzeughöhe an der Hinterachse!

**CAUTION:** Use a protractor (angle level) to make sure that both spring plates (left and right side of the vehicle) are installed in the same position. An unsymmetrical installation will result in the vehicle tilting. The best tool to perform a perfect installation is the VW-tool VW 261.

**HINT:** More information about the torsion bar and spring plate installation and the use of the protractor (angle level) can be found in an original repair manual. The full explanation would exceed the content of this installation manual.

- Once the spring plate is set, install the second torsion bar rubber and spring plate cover. Do not forget the C-shape spacer between the chassis and the spring plate cover. (Fig. 1)  
We recommend the use of flake graphite or talcum for lubrication
- Use four M10x40 Allen head bolts with four M10 spring washers for the spring plate cover. Tighten the bolts to a torque of 45 Nm.(Fig. 1)

### 3.3 Axle Tubes / Spring Plates

Attach the axle tubes to the spring plates by using three of the supplied M12x1.5x40 bolts along with two washers, a safety washer and a nut on each bolt. (see Fig. 2).

The slotted holes are required to adjust the toe-in of the rear axle. Before fully tighten the bolts set the toe-in to zero or slightly positive.

The torque of these M12x1.5 bolts is 110 Nm.

**ACHTUNG:** Stellen Sie mit Hilfe einer Winkel-Wasserwaage sicher, dass beide Drehstabschwerter mit einem identischen Winkel montiert werden. Eine unsymmetrische Montage führt später dazu, dass das Fahrzeug nach links oder rechts geneigt ist. Als ideales Hilfsmittel für diesen Arbeitsschritt gilt das VW-Werkzeug VW 261.

**HINWEIS:** Weitere Informationen über die Einstellung der Drehstabschwerter, den Eigenschaften der Verzahnungen auf den Drehstäben und den Einsatz einer Winkel-Wasserwaage entnehmen Sie bitte einem originalen Reparaturleitfaden. Die Angaben zu diesen Arbeitsschritten würden den Umfang dieser Montageanleitung übersteigen.

- Stecken Sie das zweite Drehstablager in den Drehstabdeckel und Beides anschließend auf das Drehstabschwert. Auch hier empfehlen wir den Einsatz von Flockengraphit oder Talkum zur Schmierung.
- Schrauben Sie den Drehstabdeckel mit jeweils vier M10x40 Inbusschrauben sowie vier Federscheiben M10 fest. Vergessen Sie dabei nicht das C-förmige Distanzstück mit zu montieren. Ziehen Sie die Schrauben jeweils mit einem Drehmoment von 45 Nm fest. (Fig. 1)

### 3.3 Achsrohre am Drehstabschwert

- Richten Sie das Achsrohr und das Drehstabschwert zueinander aus. Verwenden Sie auf jeder Seite drei der mitgelieferten M12x1,5x40 Sechskantschrauben zusammen mit jeweils zwei Unterlegscheiben, ein Federring und eine M12x1,5 Mutter (Fig. 2). Die Langlöcher im Drehstabschwert dienen der Einstellung der Vorspur an der Hinterachse. Bevor Sie die Schrauben festziehen, stellen Sie die Vorspur in etwa auf Null oder leicht positiv ein. Das Anzugsdrehmoment beträgt 110 Nm.



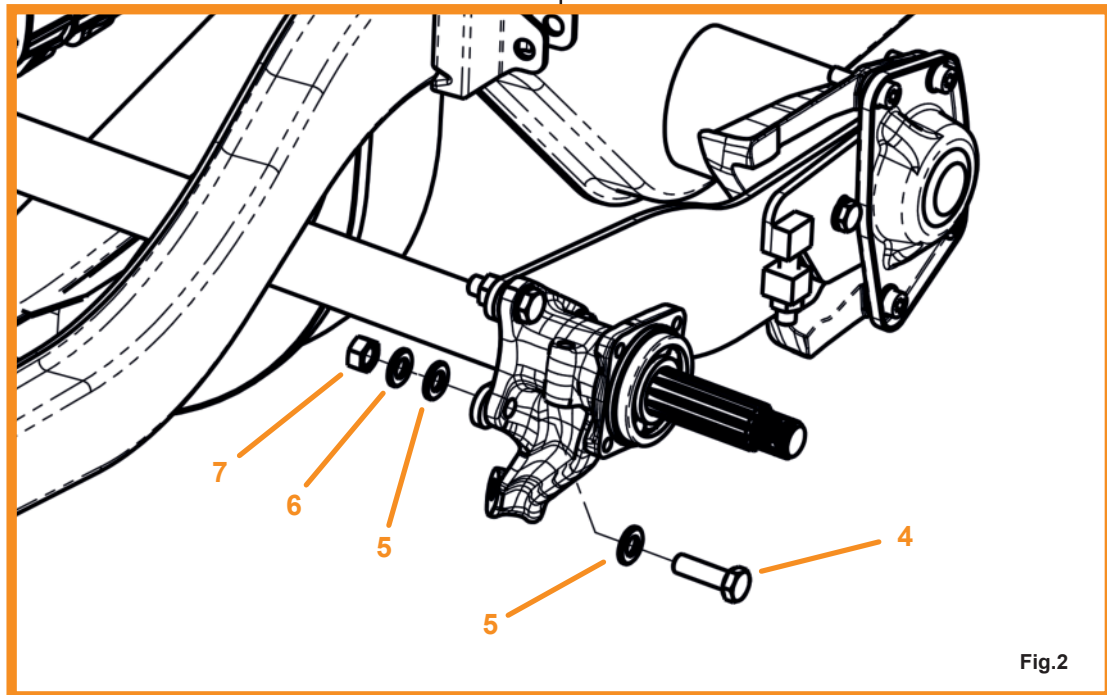


Fig.2

### 3.4 Shock Absorber

- Install the shock absorber. To ease the installation of the lower shock bolt, it is recommended to move the axle tube to approx. centre position. Make sure the upper and lower shock bolt is secured properly.

**HINT:** Depending on the desired ride height and tyre diameter, it is maybe required to loosen / remove the shock to remove or mount the wheel!

- Only use screws with the required quality for assembly. The tightening torque is 60 Nm.

**HINT:** You can use any Beetle swings axle shock absorber. These are available from multiple suppliers. You can choose between standard or high performance shocks.

**HINT:** We recommend BILSTEIN shocks on the front and rear axle. These are available under the following partnumbers:

413 034 1350, BILSTEIN front  
413 034 1350, BILSTEIN rear

### 3.4 Stoßdämpfer:

- Montieren Sie die Stoßdämpfer. Sofern möglich, heben Sie dabei das Achsrohr ungefähr auf die mittlere Position, um die Stoßdämpferbolzen ohne größeren Aufwand zu montieren. Achten Sie auf eine korrekte Sicherung der Schrauben.

**HINWEIS:** Je nach Tieferlegung und Reifendurchmesser kann es sein, dass der Dämpfer gelöst werden muss um das Rad zu montieren!

- Verwenden Sie zur Montage nur Schrauben mit der geforderten Güte. Das Anzugsdrehmoment beträgt 60 Nm.

**HINWEIS:** Es passen alle Stoßdämpfer der Bauart Käfer Pendelachs-Hinterachse. Diese sind von verschiedenen Herstellern, auch in einer Sport-Version, erhältlich.

**HINWEIS:** Wir empfehlen sowohl an der Vorderachse als auch an der Hinterachse den Einsatz von BILSTEIN Stoßdämpfern. Diese bieten wir mit folgenden Bestellnummern an:

413 034 1350, BILSTEIN vorne  
413 034 1350, BILSTEIN hinten

## 3.5 Transmission Oil

- Fill the transmission with suitable transmission oil. Check with a repair manual about the specifications and volume.

## 4. Settings

### 4.1 Toe-in

- The Toe-in can be adjusted by moving the axle tube in the slot holes of the spring plates. The correct value should be  $0^{\circ} +30'$ .

**HINT:** After completing the installation the correct toe-in should be adjusted on a wheel alignment stand after at least 500 km.

- The bolts from the spring plate must be tightened to 110 Nm.

### 4.2 Camber

- The camber of the wheels on the rear axle can not be adjusted. Due to the conversion and the degree of lowering the camber will be between  $0^{\circ}$  and  $-2^{\circ}$ .

## 5. Brake System

### 5.1 Drum Brakes

- Now it is time to install the brake system. If you plan to use Beetle parts we do offer a brake drum with matching 5x205 bolt pattern. Available under part number 501 615 211AG.
- We recommend using a 22 mm wheel brake cylinder (part number 611 057 131I)
- If you want to use all new parts for the brake system, here is a list:

2x 501 315 113F gasket kit  
1x 609 439 113E backing plate, L

## 3.5 Getriebeöl

- Befüllen Sie das Getriebe nach Herstellerangaben mit passendem Getriebeöl. Nehmen Sie ggf einen Reparaturleitfaden zur Hilfe.

## 4. Einstellungen

### 4.1 Spur

- Durch Verschieben des Achsrohres an den Befestigungspunkten des Drehstabschwertes stellen Sie die Spur der Hinterachse auf  $0^{\circ} +30'$  ein.

**HINWEIS:** Eine genaue Einstellung der Spur sollte nach Montage und Probefahrt (min 500 km) auf einem Achsprüfstand vorgenommen werden.

- Ziehen Sie anschließend die Schrauben des Drehstabschwertes mit einem Drehmoment von 110 Nm fest.

### 4.2 Sturz

- Der Sturz der Räder an der Hinterachse lässt sich nicht einstellen. Bedingt durch den Umbau und den Grad der Tieferlegung wird sich ein Sturz zwischen  $0^{\circ}$  und  $-2^{\circ}$  ergeben.

## 5. Bremsanlage

### 5.1 Trommelbremse

- Nun kann die Bremsanlage montiert werden. Sofern an dieser Stelle Käfer-Technik montiert werden soll, bieten wir eine passende Bremstrommel an, die den Lochkreis 5x205 besitzt. Diese hat die Artikelnummer 501 615 211AG.
- Wir empfehlen einen 22 mm Radbremszylinder mit der Artikelnummer 611 057 131I.
- Für den Fall, dass Neuteile zum Einsatz kommen, haben wir hier eine vollständige Teileliste:

2x 501 315 113F Dichtsatz Radlager  
1x 609 439 113E Bremsträgerblech, li

1x 609 440 113E	backing plate, R
4x 609 209 131	screw adjuster
4x 609 205 113A	adjusting nut
4x 609 163 113	rubber plug
2x 609 631 311	thrust rod
1x 609 613 113A	brake lever, L
1x 609 614 113A	brake lever, R
1x 609 637 113	brake cable holder
1x 609 638 113	brake cable holder
2x 611 057 131I	wheel cylinder, 22 mm
2x 609 601 211	pivot pin
1x 698 069 113	mounting hardware
1x 698 537 113C	brake shoes
2x 501 221 311	castle nut
2x 501 595 113	brake cable clip

optional

2x 501 615 211AG	brake drum 5x205
2x 501 615 5130	brake drum 5x130
2x 501 615 5112	brake drum 5x112

**HINT:** Details on how to install the rear brake system are not given in this installation manual. Please see an original repair manual for details.

## 5.2 Disc Brakes

- CSP offers a large variety of different rear disc brake systems. Details about the installation of these disc brake systems are not part of this manual.

## 5.3 Handbrake Cables

- This kit comes with two metal sleeves which extend the length of the cable tubes. These need to be fitted at the rear of the vehicle between the tube end and the cable sleeve.
- When you insert the cable wire to the chassis it needs to be fed through the metal sleeve first.
- See a repair manual how to attach the cable to the brake shoes and the handbrake lever

1x 609 440 113E	Bremsträgerblech, re
4x 609 209 131	Einstellschraube
4x 609 205 113A	Einstellmutter
4x 609 163 113	Gummistopfen
2x 609 631 311	Druckstange
1x 609 613 113A	Handbremshebel, li
1x 609 614 113A	Handbremshebel, re
1x 609 637 113	Halter Handbremsseil
1x 609 638 113	Halter Handbremsseil
2x 611 057 131I	RBZ, 22 mm
2x 609 601 211	Lagerbolzen
1x 698 069 113	Bremsbackenanbausatz
1x 698 537 113C	Bremsbacken
2x 501 221 311	Kronenmutter
2x 501 595 113	Halter für HBS

wahlweise

2x 501 615 211AG	Bremstrommel 5x205
2x 501 615 5130	Bremstrommel 5x130
2x 501 615 5112	Bremstrommel 5x112

**HINWEIS:** Angaben zur Montage der Bremsmechanik ist nicht Bestandteil dieser Montageanleitung. Nehmen Sie ggf. einen Reparaturleitfaden zur Hilfe.

## 5.2 Scheibenbremse

- Wir bieten diverse Umrüstsätze auf Scheibenbremse in unterschiedlichen Lochkreisen an. Angaben zur Montage dieser Bremsanlagen sind nicht Bestandteil dieser Montageanleitung.

## 5.3 Handbremsseile

- Mit diesem Umbausatz erhalten Sie zwei Distanzstücke zur Verlängerung der Handbremsseil-Führungsrohre im Fahrzeugboden. Diese Verlängerungen werden zwischen Ende des Führungsrohres und der Bowdenzughülle eingesetzt.
- Führen Sie das Handbremsseil also erst durch das Distanzstück bevor das Kabelende in das Führungsrohr geschoben wird.
- Weitere Angaben über die Montage der Handbremsseile entnehmen Sie bitte einer Reparaturanleitung.

## 5.4 Bleeding the system

- Now it is time to bleed the brakes. See a repair manual on how to perform this job.

## 6. Wheel Alignment

- Once you have completed the installation and done a test drive you should set the wheel alignment to the correct values. The suggested values are given in chart 1.

## 5.4 Bremse entlüften

- Nun kann die Bremsanlage entlüftet werden. Nehmen Sie dazu ggf. einen Reparaturleitfaden zur Hilfe.

## 6. Einstellwerte

- Nach erfolgreicher Montage und Probefahrt sollten Sie die Hinterachse auf einem Achsvermessungsstand auf die in Tabelle 1 angegebenen Werte einstellen.

Type of Adjusting <i>Achsgeometrie</i>	Suggested Value <i>empfohlene Einstellung</i>	Tolerance <i>Toleranz</i>
Toe In <i>Vorspur</i>	0° 30'	± 30'

Tab. 1

## 7. Torque Chart

## 7. Drehmomente

Bolt <i>Schraube</i>	Dimensions <i>Abmessung</i>	Torque in Nm <i>Drehmoment in Nm</i>	Torque in ft/lbs <i>Drehmoment in ft/lbs</i>
Torsion Bar Cover <i>Drehstabdeckel</i>	M10	40	30
Spring Plate <i>Drehstabwert</i>	M12x1.5	110	80
Spring Plate Secure Bolt <i>Sicherung Drehstabschwert</i>	M10	45	33
Spring Plate Adjuster <i>Verstellschraube Drehstabschwert</i>	M12	60	45
Shock Absorber <i>Stoßdämpfer</i>	M12	60	45

Tab. 2









**For questions and informations you can reach us at:**

**Custom & Speed Parts  
Autoteile GmbH  
Am Redder 3  
D-22941 Bargteheide  
Germany**

**info@csp-shop.de  
Tel. +49 (0)4532 23240  
Fax. +49 (0)4532 22222**

**Opening hours: (CET)  
Mo - Th: 09.00 am - 01.00 pm  
02.00 pm - 05.00 pm**

**Fr: 09.00 am - 01.00 pm  
02.00 pm - 04.00 pm**

**Für Fragen und Informationen erreichen Sie uns auf folgenden Wegen:**

**Custom & Speed Parts  
Autoteile GmbH  
Am Redder 3  
D-22941 Bargteheide**

**info@csp-shop.de  
Tel. +49 (0)4532 23240  
Fax. +49 (0)4532 22222**

**Öffnungszeiten: (MEZ)  
Mo - Do: 09.00h - 13.00h  
14.00h - 17.00h**

**Fr: 09.00h - 13.00h  
14.00h - 16.00h**