

# CSP

## PRODUCTS

### Python exhaust system Type-3

#### *Python Auspuffanlage Typ-3*

Fitting Instructions

Montageanleitung



#### **Features:**

- Exhaust manifold pipe system made of 1.4307 stainless steel.
- Silencer made of polished 1.4301 stainless steel.
- Equal pipe lengths.
- complex manufactured collector.
- Variable collector inserts (1-1/2 to 2").
- Available in three different header sizes: 38mm, 42 mm, 45 mm diameters.
- 2.5" tailpipe located at the original cut out of the rear apron
- header pipes variable in width to be used for wide engines with long strokes

#### **Besonderheiten:**

- Rohranlage aus Edelstahl 1.4307.
- kompakter Schalldämpfer aus poliertem Edelstahl 1.4301
- gleiche Rohrlängen.
- Variable Kollektoreinsätze (38-50,3 mm Durchmesser).
- Drei verschiedene Fächerkrümmer Durchmesser (38 mm, 42 mm, 45 mm).
- 2.5" Endrohr an der originalen Austrittöffnung des Abschlussbleches.
- Rohre am Kollektor verschiebbar und somit auch für breite Motoren mit großen Hüben verwendbar.

251 303 0xx 38mm DOC:IM

## 1. General

**NOTE:** *To be eligible for a warranty claim, the delivered parts must be installed by a professional workshop.*

*We recommend using this manual together with the applicable workshop manual for the respective car, to help with the installation.*

- Optimally matched header lengths and meticulously manufactured collectors provide optimum gas flow and maximum velocities.
- Improvement of the torque curve up to maximum power.
- Specially engineered silencers provide a deep, throaty, sporting sound without any loss of performance.

### **Requirements:**

- The CSP Python Type-3 exhaust is intended for mounting onto a Type-3 engine from 1500 cc with std cooling system.
- Before starting to install the new Python silencer system you must of course remove the old muffler.
- The stock heat exchangers or J-pipes can stay in place if not be replaced by some high performance ones
- If necessary use a repair manual as a guide for this purpose.

## 1. Allgemein

**WICHTIG:** *Zur Wahrung Ihrer Gewährleistungsansprüche müssen die von uns gelieferten Teile durch eine Fachwerkstatt montiert werden.*

*Wir empfehlen, unsere Anleitung zusammen mit einem Reparaturhandbuch für das entsprechende Fahrzeug einzusetzen.*

- Optimal abgestimmte Rohrlängen und aufwändig gefertigter Sammler sorgen für besten Fluss und maximale Gasgeschwindigkeit.
- Verbesserung der Drehmomentkurve bis zur Höchstleistung.
- Speziell hergestellter Absorptionsschalldämpfer sorgt für dumpfen, sportlichen Klang ohne Leistungsverlust.

### **Voraussetzungen:**

- Der CSP-Auspuff Python Typ-3 ist für die Montage an einem Typ-3 Motor ab 1500 ccm in Verbindung mit einem Serien-Kühlluftgebläse vorgesehen.
- Bevor Sie mit der Installation der neuen Python Schalldämpferanlage beginnen, muss der alte Schalldämpfer demontiert werden.
- Die Wärmetauscher bzw. Abgasrohre am Zylinder bleiben ggf montiert.
- Nehmen Sie hierzu ggf. einen Reparaturleitfaden zur Hilfe.

## 2. Components and Tools

### Parts:

1x header  
1x muffler  
1x heat shield  
1x heat shield reinforcement, left  
1x heat shield reinforcement, right  
2x adapter sleeves (only 38mm system!  
for 35 mm j-tubes or heat exchanger)  
2x muffler clamps  
1x muffler gasket  
2x cylinder head gasket  
2x rubber muffler hanger  
2x Bolt-on muffler bracket  
3x allen head bolt M10x35, DIN931  
4x allen head bolt M8x25, DIN933  
4x allen head bolt M6x10, DIN933  
4x flange nut M8,10mm  
4x washer D8.4, DIN9021  
3x safety washer D6.2, DIN137B  
3x safety washer D10.5, DIN127

### Tools:

1x 8 mm combination wrench  
1x 10 mm combination wrench  
1x 13 mm combination wrench  
1x 17 mm combination wrench  
1x gasket removal tool  
1x 8 mm socket  
1x 10 mm socket  
1x 13 mm socket  
1x torque wrench  
1x anti-seize copper paste compound

## 3. Installation

### 3.1 Preparation

- Remove any old gasket material from cylinder head surface with a suitable gasket removal tool.
- Check the threads on the cylinder head exhaust studs for any damage or dirt and repair/replace as necessary.
- Put new supplied gaskets on the cylinder head exhaust studs and put some anti-seize compound on the threaded surface.

## 2. Teile und Werkzeug

### Teile:

1x Fächerkrümmer  
1x Schalldämpfer  
1x Hitzeschutzblech  
1x Verstärkung Hitzeschutzblech links  
1x Verstärkung Hitzeschutzblech rechts  
2x Adapterhülse Wärmetauscher 35/38  
mm (nur bei der 38mm Anlage!)  
2x Bandschelle  
1x Flanschdichtung Schalldämpfer  
2x Flanschdichtung Zylinderkopf  
2x Gummilasche  
2x Anschraubhalter  
3x Schraube M10x35, DIN931  
4x Schraube M8x25, DIN933  
4x Schraube M6x10, DIN933  
4x Mutter M8, SW10 mm CU  
4x Scheibe D8.4, DIN9021  
4x Federscheibe D6.2, DIN137B  
3x Federring D10.5, DIN127

### Werkzeug:

1x Ring-Maulschlüssel SW8  
1x Ring-Maulschlüssel SW10  
1x Ring-Maulschlüssel SW13  
1x Ring-Maulschlüssel SW17  
1x Flachkantschaber  
1x Nuss SW8  
1x Nuss SW10  
1x Nuss SW13  
1x Drehmomentschlüssel  
1x Kupferpaste

## 3. Einbau

### 3.1 Vorbereitungen

- Entfernen Sie jegliche Dichtungsreste an den Flanschflächen des Auslasskanals mit einem Dichtungsschaber.
- Überprüfen Sie die Gewinde der Zylinderkopfstehtbolzen auf evtl. Verunreinigungen oder Beschädigungen.
- Setzen Sie die passenden Dichtungen auf die Auslasskanäle der Zylinderköpfe und tragen etwas Kupferpaste auf die Gewinde auf.

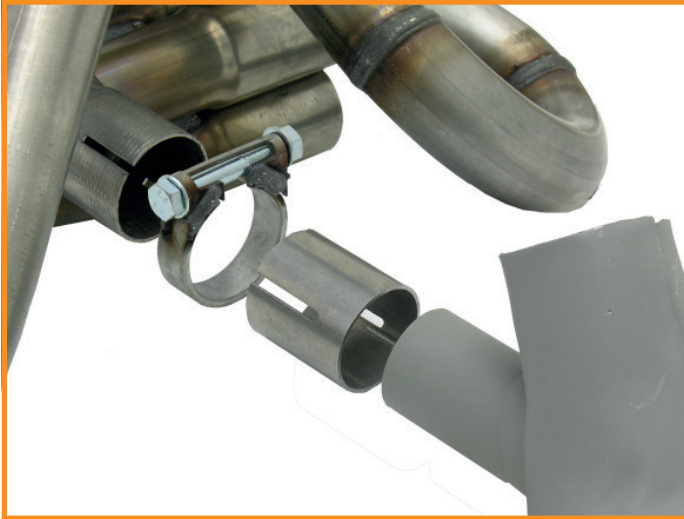


Fig. 1

**NOTE:** Before install header to 35mm J-tubes or heat exchangers put on the reducers to the J-tubes of the heat exchangers, see Fig. 1. The cutouts of the reduction sleeves need to be positioned 90° to the header cutouts.

- Unscrew the bolts of the rear LEFT bumper bracket. The old washers and bolts are not used on further installation.
- Attach the left silencer support to the bumper bracket using the supplied M8x25 hex bolts and matching washers as shown in Fig. 2. Do not fully tighten the bolts yet.
- Press the rubber hanger on the silencer support pin

### 3.2 Install header

- Apply some anti-seize copper paste to the ends of the Cylinder 3 & Cylinder 4 tubes as well as the inside of the collector sleeves.
- Gently slip the header tubes of Cylinder 3 & 4 into the collector assembly. Make sure you remain the firing order 1-4-3-2 (see Fig. 3)
- Position the exhaust manifold onto the cylinder studs of cylinders 2+4 and the J-pipes of the heat exchanger from cylinders 1+3.



Fig. 2

**WICHTIG:** Bei Verwendung von 35 mm J-Rohren oder Wärmetauschern müssen vor der Fächerkrümmerrmontage die beigelegten Reduzierhülsen auf die J-Rohre der Wärmetauscher gesteckt werden, siehe Fig. 1. Die Einschnitte/Schlitze der Reduzierhülse und des Fächerkrümmers müssen im 90° Winkel zueinander verbaut werden.

- Lösen und entfernen Sie die Befestigungsschrauben der LINKEN Stoßstangenhalter.
- Die alten Befestigungsschrauben inklusive der Unterlegscheiben werden nicht mehr benötigt.
- Befestigen Sie den linken Stoßstangenhalter in Verbindung mit dem Halter Schalldämpfer mit den beigelegten Schrauben M8x25 und Unterlegscheiben wie in Fig. 2 zu sehen.
- Hängen Sie die Gummilasche an die Aufnahme vom Schalldämpferhalter.

### 3.2 Montage Fächerkrümmer

- Benetzen Sie die Schiebemuffen von Zylinder 3+4 am Kollektor mit Kupferpaste. Schieben Sie die Rohre der Zylinder 3+4 in den Kollektor und richten diese aus. Beachten Sie dabei die Zündreihenfolge 1-4-3-2 am Kollektor.(Fig. 3)
- Setzen Sie den Fächerkrümmer auf die Stehbolzen von Zylinder 2+4 und die J-Rohre der Wärmetauscher von Zylinder 1+3.

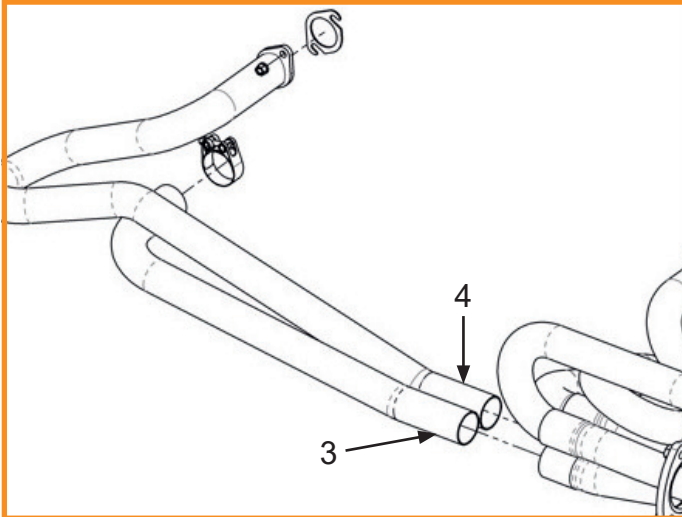


Fig. 3

- When the header assembly is complete and adjusted to the Cyl.2 / Cyl.4 distance, all bolts and nuts can be evenly tightened up at 20 Nm (15lbs/ft). The slip-joint between the heat exchangers/J-pipes and the header are fastened with the supplied stainless steel bandclamps.
- Place the alloy heat shield on top of the header and secure it against falling down. See Fig. 4

**NOTE:** The heat shield needs to be placed on top of the header **BEFORE** the silencer is installed. You are not able to install the heat shield once the silencer is in place or together with the silencer.

### 3.3 Install muffler

- Hook the left side of the silencer to the previously installed rubber hanger and lift the right side of the silencer to match the flange position. The silencer can be held in place by temporarily attach one M10 screw to the flange.
- Now put the supplied gasket between the two flanges.



Fig. 4

- Sind alle Teile miteinander verbunden und die Verbindungsrohre von Zylinder 2+4 ausgerichtet, ziehen Sie alle Schrauben und Muttern gleichmäßig mit 20Nm an. Wärmetauscher und Krümmer werden mit den jeweiligen Bandschellen befestigt.
- Legen Sie das Hitzeschutzblech von unten provisorisch auf den bereits montierten Fächerkrümmer und sichern es gegen Herabfallen. (Fig. 4)

**WICHTIG:** Das Hitzeschutzblech muss unbedingt **VOR** der Montage des Schalldämpfers bereits im Motorraum gelegt werden, da nach Einbau des Schalldämpfers eine Montage nicht möglich ist. Ebenso ist es nicht möglich, das Hitzeschutzblech zusammen mit dem Schalldämpfer zu montieren.

### 3.3 Montage Schalldämpfer

- Hängen Sie den Schalldämpfer einseitig in die bereits montierte linke Schalldämpfer-Gummilasche. Heben Sie anschließend die rechte Seite des Schalldämpfers und sichern diesen vor Herabfallen durch das provisorische Einschrauben einer M10x35 Schraube.
- Legen Sie zwischen die beiden Flansche die mitgelieferte Dichtung.

**NOTE:** If you wish to use the collector inserts (CSP Order No. 251 101 150, 251 101 175, 251 101 200) the inserts (Fig. 5) must be placed between exhaust manifold and silencer flange before the silencer is mounted. Take care that the collector is in the correct position. See Fig. 6



Fig. 5

- Now install the muffler to the header flange using the M10x35 bolts.
- Unscrew the bolts of the rear RIGHT bumper bracket. The old washers and bolts are not used on further installation.
- Attach the right silencer support to the bumper bracket using the supplied M8x25 hex bolts and matching washers.
- Slip the second rubber hanger onto the pins.
- Align the silencer and choose the best position for the silencer supports. Once satisfied attach the proper torque (30Nm) to the three M10x35 hex bolts at the flange. (Fig. 7)

**NOTE:** Here too the use of an anti-seize copper compound paste on threads and nuts makes any later removal of the exhaust parts easier.

**WICHTIG:** Falls Sie Kollektoreinsätze (CSP-Best.-Nr. 251 101 150, 251 101 175, 251 101 200) verwenden wollen, müssen die Einsätze (Fig. 5) vor der Schalldämpfermontage zwischen Fächerkrümmer und Schalldämpferflansch gelegt werden. Beachten Sie dabei die korrekte Lage des Kollektoreinsatzes siehe Fig.6.

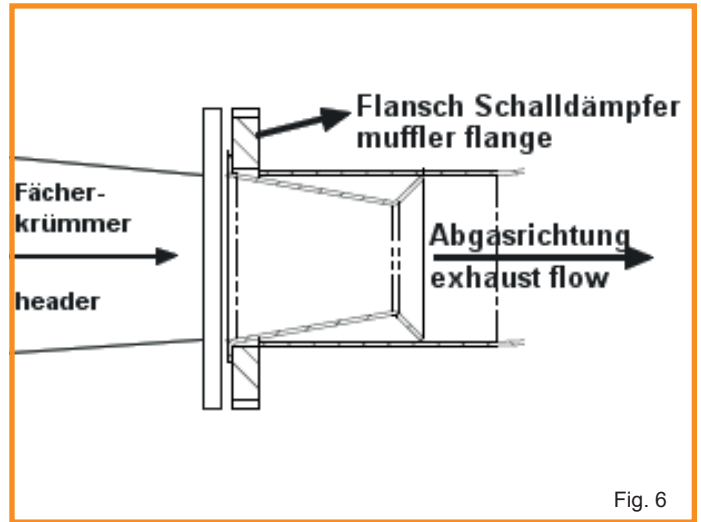


Fig. 6

- Befestigen Sie den Schalldämpfer mit Hilfe der Schrauben M10x35 am Flansch des Kollektors.
- Lösen und entfernen Sie die Befestigungsschrauben des RECHTEN Stoßstangenhalters. Die alten Befestigungsschrauben inklusive der Unterlegscheiben werden nicht mehr benötigt.
- Befestigen Sie den rechten Stoßstangenhalter in Verbindung mit dem Halter Schalldämpfer mit den beigelegten Schrauben M8x25 und Unterlegscheiben.
- Hängen Sie die zweite Schalldämpfer-Gummilasche an den rechten Schalldämpferhalter.
- Richten Sie den Schalldämpfer so aus, dass eine optimale Position erreicht wird und ziehen Sie dann die Schrauben mit 30Nm fest. (Fig. 7)

**ACHTUNG:** Auch hier erleichtert der Einsatz von Kupferpaste an Gewinden und Muttern eine spätere Demontage der Auspuffteile.



Fig. 7

- Realign the bumper and fasten the four M8 hex bolts of the bumper bracket and silencer support.

### 3.4 Install heat shield

- Try to find the best position for the heat shield and secure it in place using the matching reinforcement plates, wave washers and M6x10 hex bolts. Make sure the heat shield does not touch any bodywork. (see Fig. 8)

- Kontrollieren und justieren Sie nochmals die richtige Position der Stoßstange und ziehen Sie anschließend die M8x25 Schrauben des Stoßstangenhalters inkl. dem Schalldämpferhalters wieder fest.

### 3.4 Montage Hitzeschutzblech

- Richten Sie das Hitzeschutzblech auf die Befestigungsvorrichtung am Schalldämpfer aus. Achten Sie darauf, dass das Blech an keiner Stelle in Berührung mit der Karosserie kommt.
- Befestigen Sie das Blech mit Hilfe der beigelegten Schrauben M6x10 und dem jeweiligen Verstärkungsbleche für links und rechts. (Fig. 8)

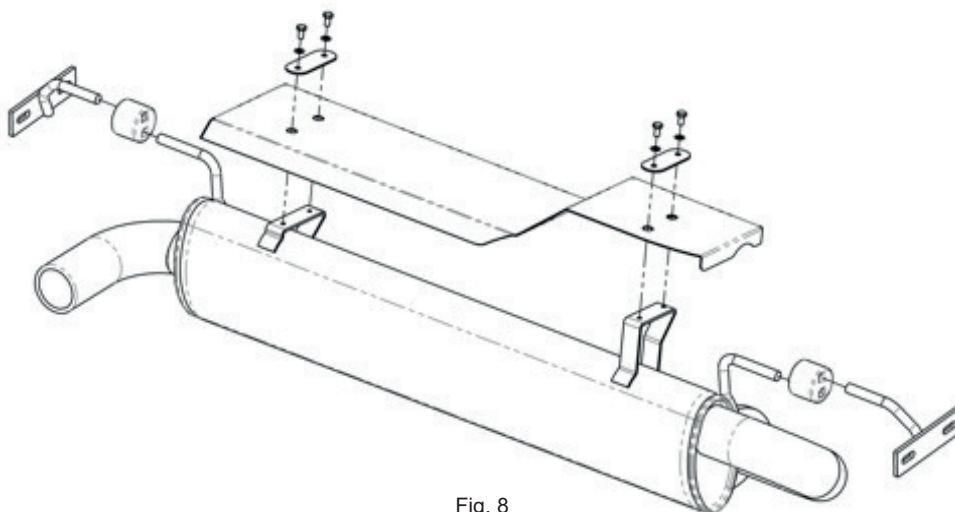


Fig. 8

### 3.5 Finishing

- After final assembly start the engine and idle in neutral. Carefully check for any leakage. Remember that the exhaust pipes get very hot!

For questions and informations you can reach us at:

**Custom & Speed Parts  
Autoteile GmbH  
Am Redder 3  
D-22941 Bargteheide  
Germany**

**info@csp-shop.de  
Tel. +49 (0)4532 23240  
Fax. +49 (0)4532 22222**

**Opening hours: (CET)  
Mo - Th: 09.00 am - 01.00 pm  
02.00 pm - 05.00 pm**

**Fr: 09.00 am - 01.00 pm  
02.00 pm - 04.00 pm**

### 3.5 Fertigstellung

- Nach erfolgreicher Montage starten Sie den Motor und prüfen die Python Auspuffanlage bei Leerlaufdrehzahl nach möglichen Undichtigkeiten.

Für Fragen und Informationen erreichen Sie uns auf folgenden Wegen:

**Custom & Speed Parts  
Autoteile GmbH  
Am Redder 3  
D-22941 Bargteheide**

**info@csp-shop.de  
Tel. +49 (0)4532 23240  
Fax. +49 (0)4532 22222**

**Öffnungszeiten: (MEZ)  
Mo - Do: 09.00h - 13.00h  
14.00h - 17.00h**

**Fr: 09.00h - 13.00h  
14.00h - 16.00h**