

CSP

PRODUCTS

CSP Pacemaker distributor

CSP Pacemaker Zündverteiler

Fitting Instructions

Montageanleitung



Features:

- *electronic ignition*
- *maintenance-free design*
- *classic looks down to the smallest details*
- *suitable for 12 and 6 volts*
- *correct length of distributor body*
- *available in two versions*
- *connection for vacuum hose (depending on distributor version)*
- *one second after engine standstill current is automatically switched off*
- *improves fuel consumption and exhaust emissions through optimized combustion*
- *German quality*

Besonderheiten

- *kontaktlose, elektronische Zündung*
- *wartungsfreie Technik*
- *klassische Optik bis ins Detail*
- *für 12 und 6 Volt geeignet*
- *korrekte Länge des Verteilergehäuses*
- *erhältlich in zwei Varianten*
- *Anschlussmöglichkeit für Unterdruckschlauch (je nach Modell)*
- *automatische Zündstromunterbrechung nach einer Sekunde bei Motorstillstand*
- *senkt Benzinverbrauch und Schadstoffausstoß durch optimale Verbrennung*
- *deutsche Qualität*

1. General

NOTE: To be eligible for a warranty claim, the delivered parts must be installed by a professional workshop.

We recommend using this manual together with the applicable workshop manual for the respective car, to help with the installation.

1. Allgemein

WICHTIG: Zur Wahrung Ihrer Gewährleistungsansprüche müssen die von uns gelieferten Teile durch eine Fachwerkstatt montiert werden.

Wir empfehlen, unsere Anleitung zusammen mit einem Reparaturhandbuch für das entsprechende Fahrzeug einzusetzen.

- > **Hochspannung**
Vor dem Berühren der Zündanlage Motor abstellen.
- > **High Voltage**
Switch off engine before touching ignition system.
- > **Haute Tension**
Arrêter le moteur avant de toucher à l'allumage.



**ACHTUNG
WARNING
ATTENTION**

Requirements:

- The CSP Products Pacemaker distributor fits basically all Type-1 and Type-4 engines plus Porsche 356 and 912 motors.
- When using the distributor on a Type-3/34 pancake engine you have to swap the cap to an angled cap (part number 905 207 113AG).
- To use the Pacemaker ignition distributor, we recommend an ignition coil with 3.0 Ohm resistance in the primary winding for 4-cylinders. All ignition coils available in the CSP shop are suitable for use. The ignition cables used must not have a copper wire, as this could damage sensitive electronic components inside the distributor

Voraussetzungen:

- Der CSP Products Pacemaker Zündverteiler passt grundsätzlich bei allen VW Typ-1 und Typ-4 Motoren sowie bei Porsche 356 und 912 Maschinen.
- Bei Verwendung an Typ-3/34 Flachmotoren muss auf eine gewinkelte Verteilerkappe (Best-Nr. 905 207 113AG) umgerüstet werden.
- Zur Verwendung des Pacemaker-Zündverters empfehlen wir eine Zündspule mit 3,0 Ohm Widerstand in der Primärwicklung für 4-Zylinder. Alle im CSP-Shop erhältlichen Zündspulen sind für die Verwendung geeignet. Verbaute Zündkabel dürfen keine Kupferleitung haben, weil hierdurch empfindliche elektronische Bauteile im Inneren des Verteilers Schaden nehmen könnten.

2. Components and tools

Parts (included)

- 1x distributor
- 2x blade receptacle 6.3 mm
- 2x blade receptacle w/ junction 6.3 mm
- 1x 9.8" vacuum hose (only with distributors featuring a vacuum connection)

Tools (needed)

- 13 mm combination wrench
- 10 mm T-key
- 30 mm socket
- 1/2" ratchet
- common screw driver medium
- common screw driver large
- wire cutter
- crimping pliers
- cable stripper
- permanent marker

NOTE: Experience has shown that it is useful to leave the distributor clamp on the old distributor. This means you just loose the 8 mm nut without detaching the 6 mm nut and take out the distributor. This way you can put back the old distributor with the stock setting when you run into problems with the new one. (This procedure is not applicable on Type-3 engines post '63)

3. Installation

3.1 Vehicle preparation

NOTE: Always shut off the ignition when you work on the ignition system or near the fan belt! The engine can start or generate ignition sparks any time when you turn the pulley manually. There is the risk of injury!

- Make sure the engine runs perfectly before starting the conversion. Check the ignition system and replace worn-out components. The distributor rotates clockwise on all air-cooled Volkswagen engines. Firing order on any air-cooled VW engine is 1-4-3-2.

2. Teile und Werkzeug

Teile (im Lieferumfang enthalten)

- 1x Zündverteiler
- 2x Flachsteckhülse 6,3 mm
- 2x Flachsteckhülse mit Zunge 6,3 mm
- 1x 25 cm Unterdruckschlauch (nur bei Modellen mit Unterdruckanschluss)

Werkzeuge

- Ring-Maulschlüssel SW13
- T-Schlüssel SW10
- Nuss SW30
- Umschaltknarre 1/2 Zoll
- Schraubendreher mittel
- Schraubendreher groß
- Seitenschneider
- Quetschzange für Flachsteckverbinder
- Abisolierzange
- wasserfester Filzstift

ANMERKUNG: Die Erfahrung hat gezeigt, dass es sinnvoll ist, die Verteilerklemme an dem alten Verteiler zu belassen. Das bedeutet, beim Ausbau lösen Sie nur die M8 Mutter und entnehmen den Verteiler OHNE die M6 Mutter zu lösen. So können Sie bei Komplikationen mit dem neuen Verteiler immer auf den alten Verteiler in der originalen Einstellung zurückgreifen und Ihre Arbeiten kontrollieren. (Funktioniert nicht beim Typ-3 ab '64)

3. Einbau

3.1 Vorbereitung des Fahrzeugs

ACHTUNG: Bei allen Arbeiten an der Zündanlage oder in der Nähe des Keilriemens sicherstellen, dass die Zündung zu allen Zeiten ausgeschaltet ist. Der Motor kann beim manuellen Drehen an der Riemenscheibe jederzeit anspringen oder Zündfunken generieren. Es besteht Verletzungsgefahr!

- Stellen Sie sicher, dass der Motorlauf vor dem Umbau einwandfrei ist. Kontrollieren Sie die Zündanlage und ersetzen Sie verschlissene Bauteile. Der Verteiler rotiert bei

- To define the ignition timing later for cylinder #1 without taking the valve cover off, mark the cylinder #1 position at the distributor. Follow therefor the cylinder #1 ignition wire from the spark plug to the distributor and mark the cab and the housing with a dot or a 1.
- Remove the distributor cap and turn the engine clockwise until the ignition rotor points towards cylinder #1. At the same time the groove in the pulley has to line up with the parting line of the two engine case halves. Now the motor is set to ignition timing of cylinder #1 (Fig. 1).

allen Volkswagen-Modellen im Uhrzeigersinn. Die Zündfolge bei den luftgekühlten Modellen lautet 1-4-3-2.

- Um später den Zündzeitpunkt des ersten Zylinders auch ohne Entfernen eines Ventildeckels zu bestimmen, markieren sie den ersten Zylinder am Verteiler. Verfolgen Sie hierzu das Kabel von Zylinder 1 zum Verteiler und zeichnen sich hier am Gehäuse und an der Kappe eine 1 an.
- Entfernen Sie nun die Verteilerkappe und drehen den Motor in Drehrichtung, bis der Verteilerfinger in Richtung Zylinder 1 steht. Gleichzeitig muss die Markierung an der Riemenscheibe der Kurbelwelle mit der Trennfuge übereinstimmen. Jetzt ist der Motor auf Zündzeitpunkt Zylinder 1 gestellt (Fig. 1)



Fig. 1

- If a second distributor clamp is at hand, you can leave the old one on the old distributor like mentioned before. If so, just loosen the 8 mm nut and take the distributor out of the engine case. Make sure that the spring underneath is in the correct position.

- Wenn eine separat erworbene Verteilerklemme vorhanden ist, kann man die Verteilerklemme wie oben beschrieben an dem alten Verteiler belassen. Drehen Sie in diesem Fall nur die M8 Mutter lose. Entnehmen Sie den Verteiler. Achten Sie auf den richtigen Sitz der darunterliegenden Distanzfeder.

- The distributor drive pinion in the case has a slot, which interlocks with the distributor foot and drives the distributor. This slot is off-center and on Type-1 and Porsche engines usually in a 90 degree angle to the crankcase seam, when set to ignition timing of cylinder #1! In this case the slot is off-center towards the pulley. It's good advice to take a picture of the slots position for a later reference (Fig. 2). On Type-3 motors the slot points towards the oil cooler and is in a 60 degree angle to the crankcase seam, on Type-4 engines it points slightly left towards the fan shroud and is in a -12 degree angle to the seam.
- Die im Motor sitzende Verteilerantriebswelle hat einen Schlitz, der in den Fuß des Verteilers greift und diesen antreibt. Der Schlitz ist außermittig und steht bei Typ 1- sowie Porsche-Maschinen in der Regel 90 Grad zur Trennfuge des Gehäuses - wenn der Motor auf Zündzeitpunkt Zylinder 1 gestellt ist! Dabei ist der Schlitz in Richtung Riemenscheibe außermittig verschoben. Zur späteren Bestimmung hilft es ein Foto von der Stellung des Schlitzes zu machen (Fig. 2). Bei Typ-3 Motoren zeigt der außermittige Schlitz in Richtung Ölkühler im Winkel von etwa 60 Grad zur Trennfuge, bei Typ 4 leicht in Richtung Gebläsekasten im Winkel von -12 Grad zur Trennfuge.



Fig. 2

3.2 Assembly of the distributor

- Moisten the distributor seal with some engine oil. Use, if possible, the new distributor clamp.
- Remove the distributor cap and position the drive pinion the same way, as the one in the old distributor. Put the new distributor in the case and push it slightly down while turning it until it noticeable engages with the drive (Fig. 3). The lower neck of the distributor body has to line up with the clamp and the drive isn't allowed to turn anymore.

3.2 Montage des Zündverteilers

- Benetzen Sie den Dichtring des Verteilers mit etwas Motoröl. Montieren Sie, wenn möglich, die neue Verteilerklemme.
- Entfernen Sie die Verteilerkappe und richten sie den Verteilerantrieb in dieselbe Richtung aus, wie der Antrieb des alten Verteilers stand. Stecken Sie den Verteiler hinein und drücken ihn mit leichter Drehbewegung bis nach unten (Fig. 3). Stellen Sie sicher, dass der Antrieb in den Verteiler greift. Der untere Kragen des Verteilers muss mit der Verteilerklemme abschließen und die Welle darf sich nicht mehr drehen können.



Fig. 3

- Now position the distributor with the connecting wires to the front (driving direction), but check that they don't interfere with moving or hot parts. If in doubt, position the distributor with the connecting wires to the side.
- For the static adjustment of the ignition timing it is necessary to connect the distributor. In order to do this, you remove the rotor and the black dust cover and then put the rotor back on.

CAUTION: *We recommend mounting the distributor first without shortening any wires! When you shorten the wires please make sure that the distributor can still turn up to 90° for the basic setting.*

- Connect the red wire to ignition plus (clamp 15 or marked with "+") on the coil. Turn the ignition on. If one of the LED shines through one of the four holes in the aluminium disc, rotate the distributor body (clockwise) until the LED turns off (Fig. 4). Now turn the distributor housing slowly anti-clockwise until the green LED just lights up. While turning the body, also press the rotor in the opposite direction to remove any free play in the drive-gear.

- Richten Sie nun das Verteilergehäuse so aus, dass der Anschluss in Fahrtrichtung nach vorne zeigt und nicht mit heißen oder beweglichen Teilen in Berührung kommen kann. Im Zweifelsfall positionieren Sie den Verteiler so, dass der Anschluss seitlich ausgerichtet ist.
- Für die statische Einstellung des Zündzeitpunktes ist es nun erforderlich, den Verteiler anzuschließen. Dazu entfernen Sie zunächst den Verteilerfinger und die schwarze Staubschutzabdeckung, stecken dann den Verteilerfinger aber wieder auf.

ACHTUNG: *Wir empfehlen die erste Einstellung des Verteilers ohne Einkürzen der Kabel vorzunehmen! Bitte beachten Sie beim späteren Kürzen der Leitungen, dass der Verteiler bei der Grundeinstellung bis zu 90 Grad gedreht werden muss.*

- Verbinden Sie das rote Kabel mit Zündungsplus, zu finden an der Klemme 15 (oder gekennzeichnet mit „+") der Zündspule. Schalten Sie nun die Zündung ein. Falls eine LED durch eines der vier Fenster in der Aluminiumscheibe leuchtet, drehen Sie das Gehäuse des Zündverteilers in Drehrichtung (im Uhrzeigersinn), bis die grüne LED erlischt (Fig. 4). Drehen Sie nun das Gehäuse langsam entgegen des Uhrzeigersinns, bis die LED gerade anfängt zu leuchten. Wäh-

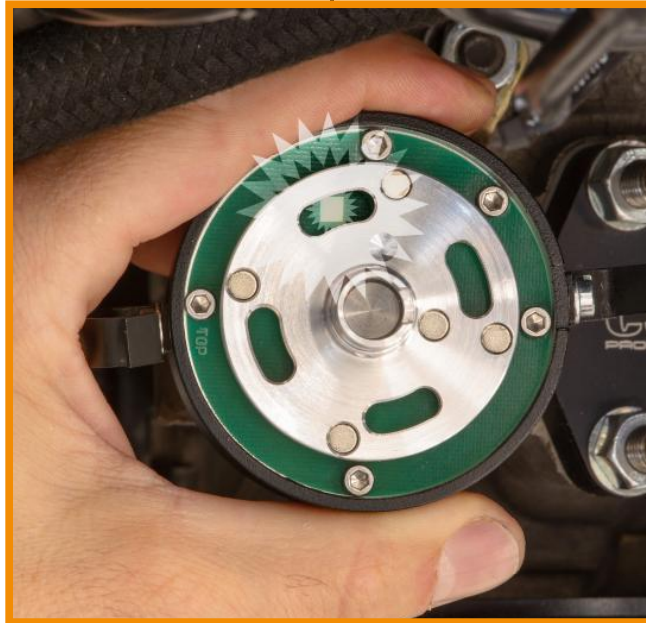


Fig. 4

- Now tighten the distributor with the clamp securely and switch off the ignition. Connect the black wire to clamp 1 (or “-”) at the coil. Your distributor is now in basic setting.
- You should mark cylinder #1 with a dot or a 1 on your distributor body and/or cap. This way you know where cylinder #1 is located even when the cap is mounted on. This little trick will make work on the distributor easier in the future.
- Next step is putting the black dust cover, the rotor and the cap back on. Connect the sparkplug leads in the proper sequence (1-4-3-2) to the new cap, starting with cylinder #1, to which the new rotor is pointing. Also connect the high voltage lead from the coil to the center position of the cap. If a vacuum hose is present, please do not connect it for now! And make sure that the wires do not come in contact with moving or hot parts at any time.

rend Sie das Gehäuse drehen, halten Sie den Verteilerfinger entgegen der Drehrichtung unter Vorspannung. Hiermit eliminieren Sie das Spiel aus dem Antrieb.

- Sichern Sie den Verteiler mit der Verteilerklemme gegen Verdrehen und schalten die Zündung aus. Schließen Sie das schwarze Kabel an Klemme 1 (oder „-“) der Zündspule an. Ihr Zündverteiler befindet sich nun in der Grundeinstellung.
- Sie sollten sich den Zylinder 1 mit einem Punkt oder einer 1 auf der Außenseite des Verteilers und/oder der Verteilerkappe markieren, so wissen Sie auch bei installierter Verteilerkappe, wo sich der erste Zylinder befindet. Dieser Trick erleichtert Ihnen zukünftige Arbeiten am neuen Verteiler.
- Nun können Sie wieder die schwarze Staubschutzabdeckung, den Verteilerfinger und die Verteilerkappe montieren. Beginnen Sie mit dem Anschließen der Zündkabel am markierten Zylinder 1. Stecken Sie nachfolgend, entsprechend der Zündreihenfolge 1-4-3-2, im Uhrzeigersinn die Zündkabel auf den Verteiler und schließen auch das fünfte Zündkabel zwischen Zündspule und der Mitte der Verteilerkappe an. Falls ein Unterdruckschlauch vorhanden ist, verbinden Sie ihn noch nicht mit dem Verteiler! Stellen Sie

4. Ignition Timing Adjustment

- For maximum fun with your new distributor an exact adjustment of the ignition timing is essential. The following requirements are important for a proper dynamic adjustment:
 - Determine the 7.5° BTC (Before Top Dead Center) notch on your pulley. Because of a variety of pulleys which were available over the years, it sometimes is not clear which notch marks the 7.5°. You can solve this problem with the CSP Products Scale Disc for Pulleys (part number 012 105 905). It helps to define the exact position of the 7.5° mark without removing the pulley.
 - The idle speed has to be between 800 and 900 rpm. Is the idle speed higher, the timing possibly is already adjusted towards advanced ignition and an exact adjustment isn't possible anymore.
 - The oil temperature should be between 86° and 158° Fahrenheit.
 - If a vacuum hose is present, it has to be removed from the distributor and the end has to be closed.
- Start the engine. Adjust the ignition timing to 7.5° BTC aligning with the crankcase seem, just like described in the workshop manual.
- If you have a timing light at hand or a pulley with scale, you can rev the engine and note the maximum advance as a check. Please see manufacturer's data for maximum advance. Now you have set the exact timing by dynamic adjustment.

sicher, dass keine der Leitungen mit beweglichen oder heißen Teilen in Berührung kommen kann.

4. Zündzeitpunkteinstellung

- Um maximale Freude an Ihrem neuen Zündverteiler zu haben, ist eine exakte Einstellung des Zündzeitpunktes unerlässlich. Wichtig vor der dynamischen Einstellung sind folgende Voraussetzungen:
 - Bestimmen Sie die 7,5° vor OT (Oberer Totpunkt) Markierung an Ihrer Riemenscheibe der Kurbelwelle. Durch die Vielzahl der Riemenscheiben und Markierungen verschiedener Baujahre ist es mitunter nicht klar, welche Kerbe 7,5° vor OT markiert. Abhilfe schafft die CSP Products Skalierungsmessplatte für Riemenscheiben (Artikelnummer 012 105 905). Hiermit ist es möglich ohne Demontage der Riemenscheibe die exakte Position zu bestimmen.
 - Die Leerlaufdrehzahl muss zwischen 800-900 U/min liegen. Ist die Leerlaufdrehzahl höher, ist der Zündzeitpunkt je nach Verstellkurve schon in Richtung Frühzündung verstellt und eine exakte Einstellung nicht möglich.
 - Die Motoröltemperatur sollte zwischen 30 und 70°Celsius betragen.
 - Der Unterdruckschlauch, wenn vorhanden, muss vom Verteiler abgezogen und das abgezogene Ende verschlossen sein.
- Starten Sie den Motor. Stellen Sie den Zündzeitpunkt gemäß des Reparaturleitfadens auf 7,5° vor OT auf der Trennfuge des Gehäuses ein.
- Wenn Sie eine Zündzeitpunktspistole mit Verstellung besitzen oder eine Riemenscheibe mit Skalierung, können Sie zur Kontrolle den Motor hochdrehen und die maximale Verstellung notieren. Bitte orientieren sie sich dabei an den Herstellerangaben für die maximale Ausregelung.

- Switch off the engine and connect the vacuum hose (if present and necessary).

Your car is now ready. We wish you lots of driving pleasure with your new CSP Products Pacemaker distributor!

Additional information:

- It is no problem to use the distributor with another engine, than the one you ordered it for. Therefor you just have to remove the large screw on the distributor body. Behind the screw is a DIP switch. By turning the switch you can choose between several different mappings. (Fig. 5) You will find all available mappings here:
pacemaker.csp-shop.com

Sie haben nun den exakten Zündzeitpunkt dynamisch eingestellt.

- Stellen Sie den Motor aus und schließen den eventuell vorhandenen Unterdruckschlauch an.

Ihr Wagen ist jetzt fertig. Wir wünschen viel Fahrspaß mit Ihrem neuen CSP Products Pacemaker Zündverteiler!

Zusatzinformation:

- Wenn Sie den Verteiler auf einem anderen als von Ihnen bei der Bestellung angegebenen Motor verwenden möchten, können Sie das problemlos machen. Dazu müssen Sie lediglich die große Schlitzschraube am Verteilergehäuse entfernen. Dahinter liegt ein DIP-Schalter, mit dem man aus unterschiedlichen hinterlegten Zündkurven auswählen kann. (Fig. 5) Eine Übersicht der verfügbaren Zündkurven bekommen Sie unter **pacemaker.csp-shop.de**



Fig. 5

5. Wiring diagram

5. Anschlussdiagramm

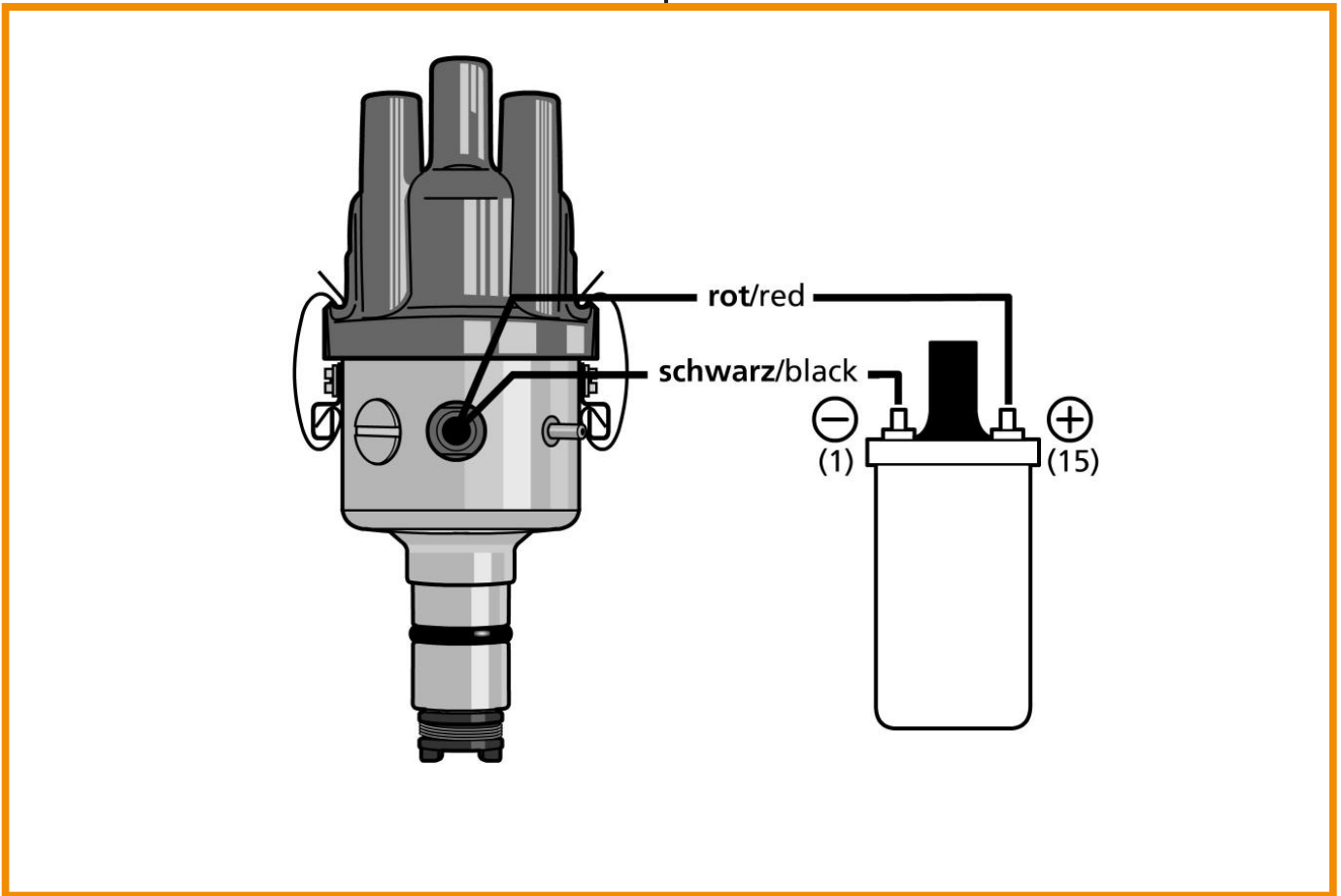


Fig. 6

EU-Konformitätserklärung

Hiermit erklärt der Hersteller

Firmenbezeichnung	CSP Entwicklung & Verwaltung GmbH	
vollständige Anschrift	Am Redder 3, 22941 Bargtheide, Germany	
das die folgenden Produkte	CSP Zündverteiler	
Modell	905 205 CSP	
Artikelnummern	905 205 CSP100	905 205 CSP200
	905 205 CSP101	905 205 CSP201
	905 205 CSP110	905 205 CSP210
	905 205 CSP111	905 205 CSP211

konform sind mit den Anforderungen der folgenden Richtlinien der Europäischen Union:

- elektromagnetische Verträglichkeit 2014/30/EU (L 96/79-106, March 29, 2014) (EMC)
- Bereitstellung von Funkanlagen 2014/53/EU (L 153/62, May 22, 2014) (RED)

Die angewandten harmonisierten Normen sind nachstehend aufgeführt.

Elektromagnetische Emission (EMV-Richtlinie, Artikel 6 - Anhang I.1.a)

EN 55011:2016+A1:2017 group 1, class B

Gesundheit und Sicherheit (RED, Artikel 3.1.a)

EN 62311:2020

EN 60730-1 Annex H

Elektromagnetische Verträglichkeit (RED, Artikel 3.1.b)

EN 61000-6-1:2019

EN 61000-6-2:2019

EN 61000-6-3:2021

EN 61000-6-4:2019

EN 301 489-1 V2.2.3

EN 301 489-17 V3.2.4

Effektive Ausnutzung des Frequenzbereichs (RED, Artikel 3.2.)

EN 300 328 v2.2.2

Beschränkung der Verwendung bestimmter gefährlicher Stoffe (RoHS-Richtlinie, Artikel 4.1)

EN-IEC 63000:2018

Bargtheide, 2024-04-18

PETER KÖHMANN,
Geschäftsführer

For questions and further information
you can reach us at:

**Custom & Speed Parts
Autoteile GmbH
Am Redder 3
D-22941 Bargteheide
Germany**

**info@csp-shop.de
Tel. +49 (0)4532 23240
Fax. +49 (0)4532 22222**

Our opening hours and telephone availability
can be found on our website: csp-shop.de

Für Fragen und Informationen erreichen Sie
uns auf folgenden Wegen:

**Custom & Speed Parts
Autoteile GmbH
Am Redder 3
D-22941 Bargteheide**

**info@csp-shop.de
Tel. +49 (0)4532 23240
Fax. +49 (0)4532 22222**

Unsere Öffnungszeiten sowie telefonische
Erreichbarkeit entnehmen sie bitte unserer
Webseite: csp-shop.de

Produced by:

CSP

Entwicklung- und
Verwaltung GmbH

Am Redder 3
22941 Bargteheide
Germany

The latest version of this instructions
is available by using this QR-Code.



Eine aktuelle Version der Anleitung
finden sie mit Hilfe dieses QR-Code.

