

# CSP

PRODUCTS

## Full Flow Adapter

### *Full Flow Anschlussadapter*

Fitting Instructions

Montageanleitung



#### **Features:**

- Full-flow without any additional drillings in the engine casing
- No disassembly of engine necessary
- Can be retrofitted
- CNC manufactured
- Made in Germany

#### **Besonderheiten:**

- Full-Flow ohne zusätzliche Bohrung im Motorgehäuse
- keine Motorzerlegung notwendig
- nachträglicher Einbau
- CNC gefertigt
- Made in Germany

## 1. General

**NOTE:** To be eligible for a warranty claim, the delivered parts must be installed by a professional workshop.

We recommend using this manual together with the applicable workshop manual for the respective car, to help with the installation.

- More constant oil pressure as a result of using the adapter.
- Use of Aeroquip Dash screwed fittings possible without metric screw adapter.

**NOTE:** All references given in this manual refer to a stock 1600cc Type-1 engine with dual oil pressure relief system.

### Requirements:

- To mount the adapter correctly, remove the rear oil pressure control piston together with spring (on the belt pulley side). To avoid any mistakes in disassembly, please use the appropriate repair manual.
- In order that the CSP full-flow oil circuit (Fig. 3) can function efficiently with the aid of the adapter (Fig. 2), remove the production standard oil cooler and then cover the oil cooler holes with the aid of an oil blanking plate (CSP Order No. 115 301 000).

**CAUTION:** Note that with the removal of the production standard oil cooler there is no longer any effective oil cooling system present. You must therefore install an external oil cooler in the full-flow circuit.

- Remove the production standard oil pump. Close off the oil pump hole (on the pressure side) as shown in Fig. 1 with an appropriate blanking plug. Then reinstall the oil pump.

## 1. Allgemein

**WICHTIG:** Zur Wahrung Ihrer Gewährleistungsansprüche müssen die von uns gelieferten Teile durch eine Fachwerkstatt montiert werden.

Wir empfehlen, unsere Anleitung zusammen mit einem Reparaturhandbuch für das entsprechende Fahrzeug einzusetzen.

- Konstanterer Öldruck durch Einsatz des Adapters.
- Einsatz von Aeroquip Dash-Verschraubungen ohne metrischen Schraubadapter möglich.

**WICHTIG:** Alle hier gemachten Angaben beziehen sich auf einen Serien 1600 Motor mit 2 serienmäßigen Öldruckregelkolben.

### Voraussetzungen:

- Um den Adapter korrekt zu montieren, entfernen Sie den hinteren Öldruckregelkolben samt Feder (Riemenscheiben-Seite). Um Fehler bei der Demontage zu vermeiden, benutzen Sie bitte eine entsprechende Reparaturanleitung.
- Damit der CSP Full-Flow Ölkreislauf (Abb.3) mit Hilfe des Adapters (Abb. 2) effizient funktionieren kann, entfernen Sie den serienmäßigen Ölkühler und verdecken Sie anschließend die Ölkühlerbohrungen mit Hilfe eines Kurzschlussdeckels (CSP Best.-Nr. 115 301 000).

**ACHTUNG:** Beachten Sie bitte, dass bei Wegfall des serienmäßigen Ölkühlers keine effektive Ölkühlung mehr vorhanden ist. Daher müssen sie in ihren Full-Flow Kreislauf einen externen Ölkühler einbauen.

- Bauen Sie die serienmäßige Ölpumpe aus. Verschließen Sie die Ölpumpenbohrung (Druckseite) wie in Abb. 1 dargestellt mit einem passenden Verschluss. Danach bauen Sie die Ölpumpe wieder ein. Ersetzen Sie

Replace the production standard oil pump cover with one featuring a control valve and a connection for a hose nipple (CSP Order No. 115 141 138K or 115 141 118K). Please use the appropriate repair manual for these tasks also.

den serienmäßigen Ölpumpendeckel durch einen mit Regelventil und Anschluss für einen Schlauchnippel (CSP Best.-Nr. 115 141 138K oder 115 141 118K). Benutzen Sie bei diesen Arbeiten ebenfalls eine passende Reparaturanleitung.

## 2. Components and Tools

### Parts:

- 1x Full flow adapter
- 1x Viton o-ring
- 1x Cu- washer, DIN7604

### Tools:

- 1x Torque wrench
- 1x Large screwdriver

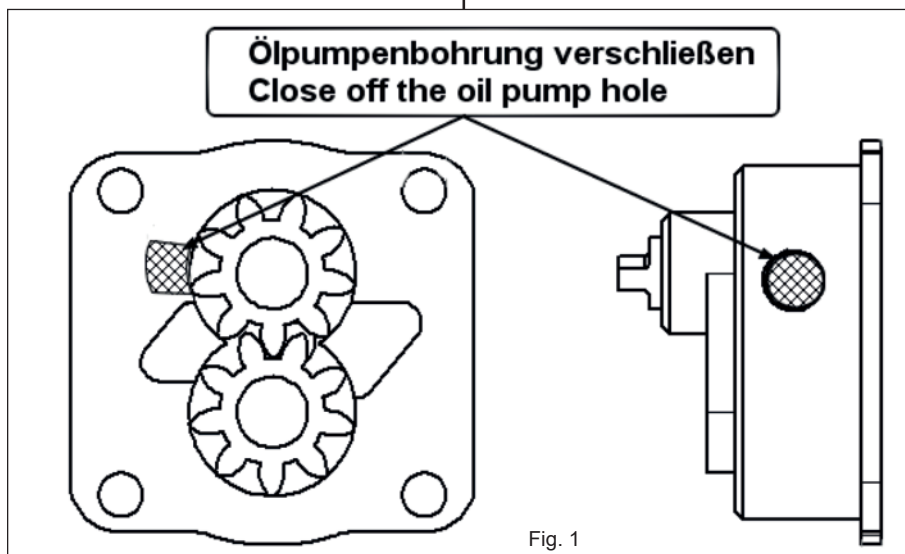
## 2. Teile und Werkzeug

### Teile:

- 1x Adapter
- 1x Viton O-Ring
- 1x Kupferdichtung, DIN7603

### Werkzeug:

- 1x Drehmomentschlüssel
- 1x großer Schraubendreher, Schlitz
- 1x Ring-Maulschlüssel SW 22
- 1x Motoröl 15W40



## 3. Installation

### 3.1 adapter

- Push the aluminium adapter with O-ring and copper seal fitted into the production standard rear (as viewed in the direction of travel) oil pressure control piston hole.

**NOTE:** The adapter together with O-ring should be well oiled with standard 15W40 engine oil, so that the adapter can be sucked inwards without the use of excessive pressure.

## 3. Einbau

### 3.1 Adapter

- Stecken Sie den Aluminiumadapter mit dem aufgestülpten O-Ring und der Kupferdichtung in die serienmäßige hintere (in Fahrtrichtung gesehen) Öldruckregelkolben-Bohrung.

**WICHTIG:** Ölen Sie den Adapter und den O-Ring mit normalem Motoröl 15W40 gut ein, damit der Adapter saugend und ohne Klemmen eingeführt werden kann.

- Tighten the adapter carefully with a 30 Nm torque using an open-ended spanner (SW 22) or a socket spanner (SW 22). (Fig.2)

- Ziehen Sie mit Hilfe des Maulschlüssels (SW 22) oder Nuss (SW 22) vorsichtig den Adapter mit 30Nm fest. (Fig. 2)

**NOTE:** *If possible use an aluminium open-ended spanner, since excessive tightening using a chrome vanadium spanner can mean that the aluminium adapter is damaged, since the aluminium is softer.*



**WICHTIG:** *Verwenden Sie wenn möglich einen Aluminium Maulschlüssel, da bei zu starkem Anziehen mit einem Chrom-Vanadium-Schlüssel der Aluminiumadapter aufgrund des weicheren Aluminiums beschädigt werden kann.*

Fig. 2

- Fittings of size AN-#08 (Dash) from our range of accessories can now be used on the adapter in order to complete the full-flow circuit.

Auf den Adapter können nun Fittings der Größe AN-#08 (Dash) oder Ringstutzen in 18mm aus unserem Zubehör verwendet werden, um den Full-Flow Kreislauf zu vervollständigen.

**NOTE:** *If you have to disassemble the adapter once again, you should always replace the O-ring (Part No.: 009 9000 122) with a new one when reassembling.*

**WICHTIG:** *Falls Sie den Adapter wieder demonstrieren müssen, sollten Sie bei einer erneuten Montage immer den O-Ring (Best.-Nr.: 009 9000 122) gegen einen neuen austauschen.*

## 4. CSP oil system functionality

- In the following figure you can gain further insight into the functionality and advantages of our full-flow system.

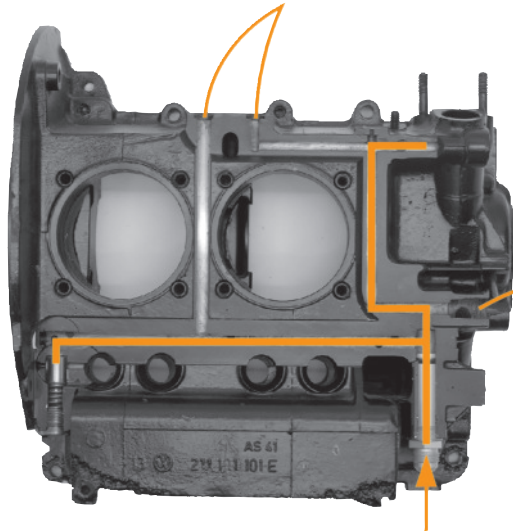
## 4. Funktionsweise CSP Ölsystem

- In der folgenden Abbildung können Sie sich nochmals einen Einblick über die Funktionsweise und Vorteile unseres Full-Flow Systems verschaffen:

### CSP-Ölsystem

The production standard oil cooler is no longer used. The connections must be closed off.

*Der Serienölkühler wird nicht mehr verwendet. Die Anschlüsse müssen verschlossen werden.*



The usual machining of the engine case is not necessary.

*Die normalerweise übliche maschinelle Bearbeitung des Motorgehäuses ist nicht notwendig.*

The engine oil is fed from the oil pump directly to the lubrication points. This takes place independently of the varying thermal operating conditions of the engine. Oil filtering and optional oil cooling can take place before entry into the engine case.

*Das Motoröl wird von der Ölpumpe direkt zu den Schmierstellen gefördert. Dies erfolgt unabhängig von den unterschiedlichen thermischen Betriebszuständen des Motors. Eine Ölfilterung und optionale Ölkühlung kann bereits vor Eintritt in das Motorgehäuse erfolgen.*

Fig. 3





For questions and informations you can reach us at:

**Custom & Speed Parts  
Autoteile GmbH  
Am Redder 3  
D-22941 Bargteheide  
Germany**

**info@csp-shop.de  
Tel. +49 (0)4532 202622  
Fax. +49 (0)4532 2860888**

**Opening hours: (CET)  
Mo - Th: 09.00 am - 01.00 pm  
02.00 pm - 05.00 pm**

**Fr: 09.00 am - 01.00 pm  
02.00 pm - 04.00 pm**

Für Fragen und Informationen erreichen Sie uns auf folgenden Wegen:

**Custom & Speed Parts  
Autoteile GmbH  
Am Redder 3  
D-22941 Bargteheide**

**info@csp-shop.de  
Tel. +49 (0)4532 202622  
Fax. +49 (0)4532 2860888**

**Öffnungszeiten: (MEZ)  
Mo - Do: 08.00h - 13.00h  
14.00h - 17.00h**

**Fr: 08.00h - 13.00h  
14.00h - 16.00h**