

CSP

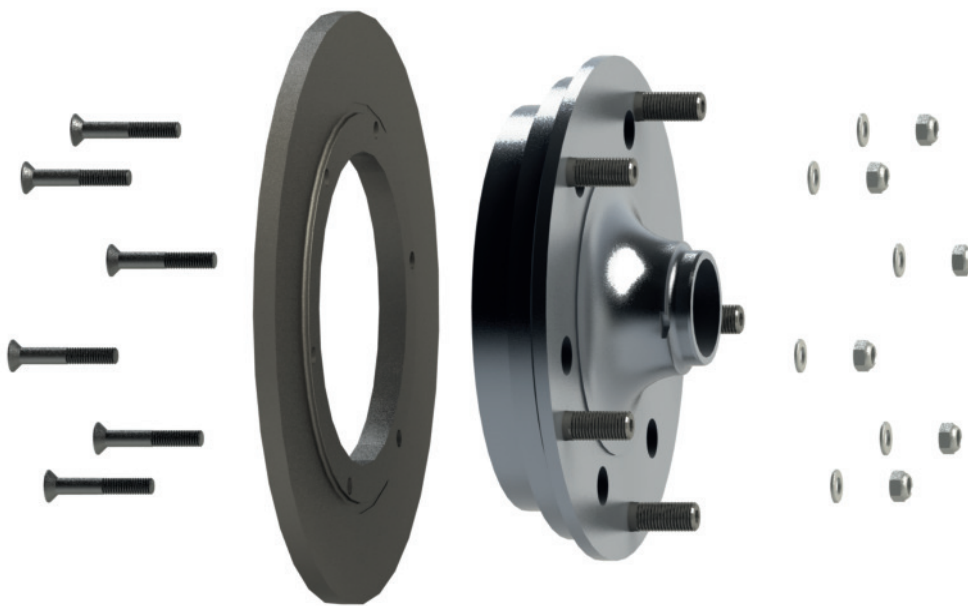
PRODUCTS

Spare Brake Rotor

Ersatz Bremsscheibe

Fitting Instructions

Montageanleitung



Features:

- fits all 15" CSP Brake Systems
- optional cross-drilled rotors
- incl. fitting hardware

Besonderheiten:

- passend für alle 15" CSP-Scheibenbremsen - mit solider Bremsscheibe
- wahlweise gelochte oder ungelochte Brems-scheiben
- inkl. Befestigungsmaterial

1. General

NOTE: To be eligible for a warranty claim, the delivered parts must be installed by a professional workshop.

We recommend using this manual together with the applicable workshop manual for the respective car, to help with the installation.

Requirements:

- The car must be equipped with a CSP disc brake system
- This spare rotor kit fits all 15" CSP disc brake system with one of following part numbers:

499 1303 5205	499 165 5205
499 1303 5205L	499 165 5205CB
499 165 4130ZO	499 165 5205CBL
499 165 4130ZOL	499 165 5205CZ
499 165 5130	499 165 5205CZL
499 165 5130L	499 165 5205L
499 165 5130CB	499 165 5205ZO
499 165 5130CBL	499 165 5205ZOL
499 165 5130CZ	499 166 5205
499 165 5130CZL	499 166 5205L
499 165 5130ZO	499 168 5205
499 165 5130ZOL	499 168 5205L

2. Parts and Tools:

Parts

- Pos. 1 1 x Brake Rotor
 Pos. 2 6 x Screw, M8x48 12.9, Torx
 Pos. 3 6 x Washer, DIN125, Ø 8.2
 Pos. 4 6 x Hex Nut, DIN980-10 M8

Tools:

- Socket, 13mm
 Torque Wrench
 Torx-Bit, TX40

1. Allgemein

WICHTIG: Zur Wahrung Ihrer Gewährleistungsansprüche müssen die von uns gelieferten Teile durch eine Fachwerkstatt montiert werden.

Wir empfehlen, unsere Anleitung zusammen mit einem Reparaturhandbuch für das entsprechende Fahrzeug einzusetzen.

Voraussetzungen:

- Das Fahrzeug muss an der Vorderachse bereits mit einer CSP-Scheibenbremsanlage ausgerüstet sein.
- Diese Bremsscheibe ist passend für 15" CSP-Scheibenbremsanlagen mit folgender Teilenummer:

499 168 5205CB	499 264 5130
499 168 5205CBL	499 264 5130L
499 181 5205	499 264 5205
499 181 5205L	499 264 5205L
499 254 5130	499 327 5205
499 254 5130L	499 327 5205L
499 254 5205	499 329 5205
499 254 5205L	499 329 5205L
499 263 5130	499 356 5130A
499 263 5130L	499 356 5130AL
499 263 5205	499 356 5130B
499 263 5205L	499 356 5130BL

2. Teile und Werkzeug

Teile:

- Pos. 1 1x Bremsscheibe
 Pos. 2 6x Senkschraube M8x48 12.9, Torx
 Pos. 3 6x Scheibe DIN125, Ø 8.2
 Pos. 4 6x Mutter, DIN980-10 M8

Werkzeug:

- Stecknuss, 13mm
 Drehmomentschlüssel
 Torx-Einsatz, TX40

3. Disassembling:

- Remove the hub from the front axle. Please read installing instructions of the front CSP disc brake system. Disassembly is in reversed order.
- unscrew all six nuts and bolts from the disc / hub assembly.

4. Assembling:

- thoroughly clean all mating surfaces of the disc and hub.
- position the spare rotor on the hub and install all screws, washers and nuts.
- tighten all screws with a torque of max **32Nm** (23 lbf/ft)
- Install the hub on your car. Please follow instructions off the CSP Brake System Installation Manual.

3. Demontage

- Demontieren Sie die Radnabe. Dies erfolgt in umgekehrter Reihenfolge wie in der Montageanleitung der Bremsanlage beschrieben. Bitte beachten Sie alle notwendigen Hinweise bei der Montage / Demontage der Radnabe.
- Lösen Sie die sechs Schrauben und Muttern, die die Bremsscheibe auf der Nabe halten.

4. Montage

- Säubern Sie die Kontaktflächen der Scheibe auf der Nabe.
- Legen Sie die Bremsscheibe auf die Nabe und befestigen Sie diese mit den beigelegten Schrauben, Muttern und Scheiben.
- Ziehen Sie die Muttern mit einem Drehmoment von **32Nm** fest.
- Montieren Sie die Radnabe wieder wie in der Montageanleitung beschrieben am Fahrzeug.

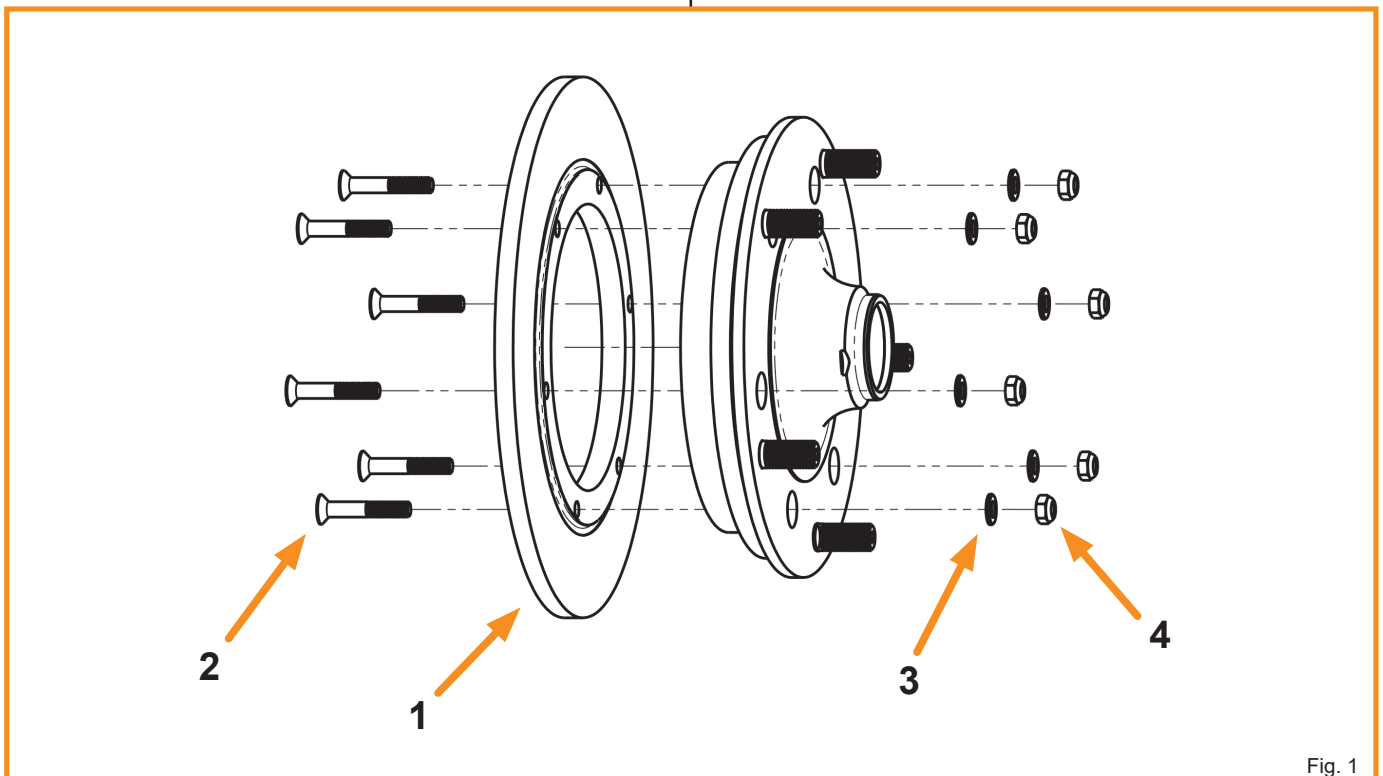


Fig. 1

For questions and informations you can reach us at:

**Custom & Speed Parts
Autoteile GmbH
Am Redder 3
D-22941 Bargteheide
Germany**

**info@csp-shop.de
Tel. +49 (0)4532 23240
Fax. +49 (0)4532 22222**

**Opening hours: (CET)
Mo - Th: 09.00 am - 01.00 pm
02.00 pm - 05.00 pm**

**Fr: 09.00 am - 01.00 pm
02.00 pm - 04.00 pm**

Für Fragen und Informationen erreichen Sie uns auf folgenden Wegen:

**Custom & Speed Parts
Autoteile GmbH
Am Redder 3
D-22941 Bargteheide**

**info@csp-shop.de
Tel. +49 (0)4532 23240
Fax. +49 (0)4532 22222**

**Öffnungszeiten: (MEZ)
Mo - Do: 09.00h - 13.00h
14.00h - 17.00h**

**Fr: 09.00h - 13.00h
14.00h - 16.00h**