

# CSP

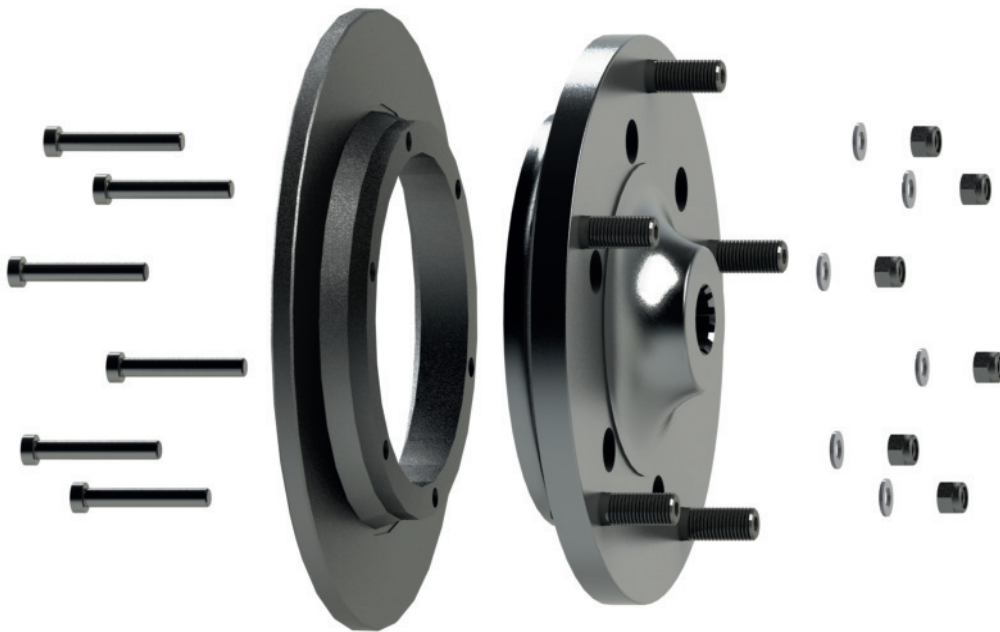
PRODUCTS

## Spare Brake Rotor

### *Ersatz Bremsscheibe*

Fitting Instructions

Montageanleitung



#### **Features:**

- fits all rear 5x205 CSP Brake Systems
- optional cross-drilled rotors
- incl. fitting hardware

#### **Besonderheiten:**

- passend für alle hinteren 5x205 CSP-Scheibenbremsen
- wahlweise gelochte oder ungelochte Bremscheiben
- inkl. Befestigungsmaterial

## 1. General

**NOTE:** To be eligible for a warranty claim, the delivered parts must be installed by a professional workshop.

We recommend using this manual together with the applicable workshop manual for the respective car, to help with the installation.

### Requirements:

- The car must be equipped with a rear CSP disc brake system.
- This spare rotor kit fits all rear CSP disc brake systems with 5x205 bolt pattern:

599 167 5205	599 167 5205L
599 168 5205S	599 168 5205SL
599 200 5205S	599 200 5205SL

## 2. Parts and Tools:

### Parts

Pos. 1 1 x Brake Rotor  
Pos. 2 6 x Screw, M8x50 12.9, Torx  
Pos. 3 6 x Washer, DIN125, Ø 8.4  
Pos. 4 6 x Hex Nut, DIN980-10 M8

### Tools:

Socket, 13mm  
Torque Wrench  
Torx-Bit, TX40

## 1. Allgemein

**WICHTIG:** To be eligible for a warranty claim, the delivered parts must be installed by a professional workshop.

We recommend using this manual together with the applicable workshop manual for the respective car, to help with the installation.

### Voraussetzungen:

- Das Fahrzeug muss an der Hinterachse bereits mit einer CSP-Scheibenbremsanlage ausgerüstet sein.
- Diese Bremsscheibe ist passend für hinteren CSP-Scheibenbremsanlagen mit dem Lochkreis 5x205:

599 168 5205	599 168 5205L
599 200 5205	599 200 5205L
599 356 5205	599 356 5205L

## 2. Teile und Werkzeug

### Teile:

Pos. 1 1 x Bremsscheibe  
Pos. 2 6 x Schraube M8x50 12.9, Torx  
Pos. 3 6 x Scheibe DIN125, Ø 8.4  
Pos. 4 6 x Mutter, DIN980-10 M8

### Werkzeug:

Stecknuss, 13mm  
Drehmomentschlüssel  
Torx-Einsatz, TX40

### 3. Disassembling:

- Remove the hub from the rear axle. Please read installing instructions of the rear CSP disc brake system. Disassembly is in reversed order.
- unscrew all six nuts and bolts from the disc / hub assembly.

### 4. Assembling:

- thoroughly clean all mating surfaces of the disc and hub.
- position the spare rotor on the hub and install all screws, washers and nuts.
- tighten all screws with a torque of max **32Nm** (23 lbf/ft)
- Install the hub on your car. Please follow instructions off the CSP Brake System Installation Manual.

### 3. Demontage

- Demontieren Sie die Radnabe. Dies erfolgt in umgekehrter Reihenfolge wie in der Montageanleitung der Bremsanlage beschrieben. Bitte beachten Sie alle notwendigen Hinweise bei der Montage / Demontage der Radnabe.
- Lösen Sie die sechs Schrauben und Muttern, die die Bremsscheibe auf der Nabe halten.

### 4. Montage

- Säubern Sie die Kontaktflächen der Scheibe auf der Nabe.
- Legen Sie die Bremsscheibe auf die Nabe und befestigen Sie diese mit den beigelegten Schrauben, Muttern und Scheiben.
- Ziehen Sie die Muttern mit einem Drehmoment von **32Nm** fest.
- Montieren Sie die Radnabe wieder wie in der Montageanleitung beschrieben am Fahrzeug.

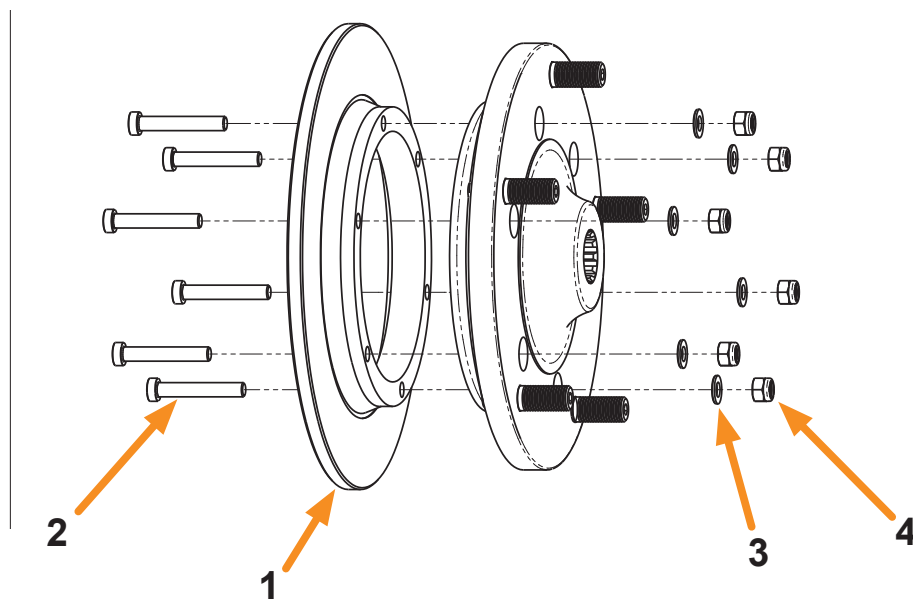


Fig. 1

For questions and informations you can reach us at:

**Custom & Speed Parts  
Autoteile GmbH  
Am Redder 3  
D-22941 Bargteheide  
Germany**

**info@csp-shop.de  
Tel. +49 (0)4532 23240  
Fax. +49 (0)4532 22222**

**Opening hours: (CET)  
Mo - Th: 09.00 am - 01.00 pm  
02.00 pm - 05.00 pm**

**Fr: 09.00 am - 01.00 pm  
02.00 pm - 04.00 pm**

Für Fragen und Informationen erreichen Sie uns auf folgenden Wegen:

**Custom & Speed Parts  
Autoteile GmbH  
Am Redder 3  
D-22941 Bargteheide**

**info@csp-shop.de  
Tel. +49 (0)4532 23240  
Fax. +49 (0)4532 22222**

**Öffnungszeiten: (MEZ)  
Mo - Do: 09.00h - 13.00h  
14.00h - 17.00h**

**Fr: 09.00h - 13.00h  
14.00h - 16.00h**