

CSP

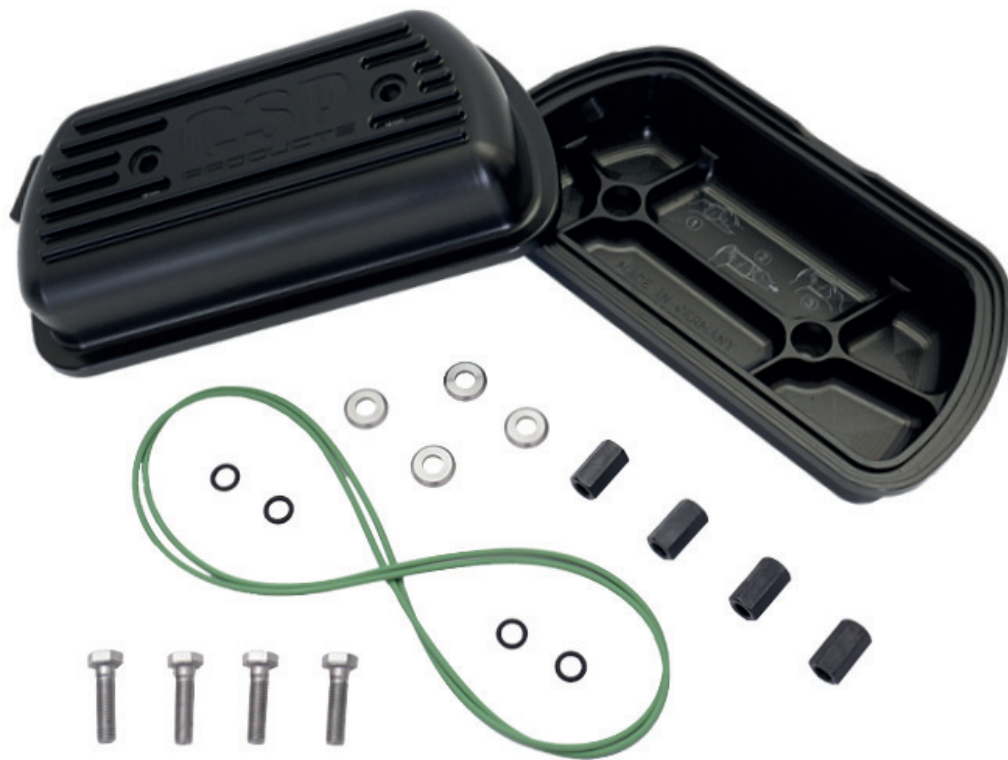
PRODUCTS

CNC Valve Covers 36 hp

CNC Ventildeckel 30 PS

Fitting Instructions

Montageanleitung



Features:

- Made in Germany
- CNC machined from billet aluminium
- Threads for optional breather fitting
- Extra rocker arm clearance
- O-ring seals
- Special shaft screws, washers, seals and high-strength spacers (10.9)
- High grade Hardware kit
- Available with extra cooling fins in different designs
- Ultra lightweight but robust due to inner reinforcements
- Hard anodized for best surface protection

Besonderheiten:

- Gefertigt in Deutschland
- CNC gefräst aus Aluminium
- Innengewinde für optionale Entlüftungsanschlüsse
- Freiraum für alle Kipphebel
- Rundschnurdichtung
- Spezielle Schafschrauben, Unterlegscheiben, Dichtungen und hochfeste Distanzstücke (10.9)
- Erhältlich in verschiedenen Designs mit zusätzlichen Kühlrippen
- Ultraleicht aber robust durch innere Verstärkungsrippen
- Harteloxiert für besten Schutz

1. General

- These new generation valve covers will fit all 24,5 and 36 hp Type-1 engines
- The sealing of these billet valve covers is ensured by the heat resistant O-ring included.
- In case the O-Ring is lost in a breakdown, the standard gasket can be used temporarily. However, it is explicit not recommended to use it permanently.
- Due to the sophisticated design, the covers are exceptional rigid and preserve preload force during operation. Unwanted loosening of the mounting screws is a thing of the past.
- The special design of the valve cover allows for a low tightening torque; hence the rocker studs are not needlessly loaded.
- The material used as well as the direct contact to the cylinder head increases cooling capacity.
- An internal thread will allow the installation of any breather fitting of your choice.
- To be used on every Type-1 cylinder head up to 1959. Will not fit Street-Eliminator or Competition-Eliminator heads. For this application, a special product is available.

NOTE: *To be eligible for a warranty claim, the delivered parts must be installed by a professional workshop.*

We recommend using this manual together with the applicable workshop manual for the respective car, to help with the installation.

1. Grundsätzliches

- Dieses ist eine neue Generation Aluminium-Ventildeckel für alle 24,5 und 30 PS Typ-1 Motoren.
- Die Abdichtung dieser aus dem Vollen gefrästen Ventildeckel erfolgt mit der mitgelieferten, hitzebeständigen Rundschnurdichtung.
- Im Falle des Verlustes bei einer Panne, kann behelfsmäßig eine Serriendichtung verwendet werden. Dies wird auf Dauer jedoch ausdrücklich nicht empfohlen.
- Durch das aufwendig konstruierte Design sind die Deckel äußerst steif und halten die Vorspannkraft im Betrieb sicher aufrecht. Ein ungewolltes Lösen der Befestigungsschrauben gehört somit der Vergangenheit an.
- Das Design der Ventildeckel lässt ein geringes Anziehmoment zu, was die Kipphebelstehbolzen nicht unnötig belastet.
- Durch das verwendete Material und den Kontakt zum Zylinderkopf ergibt sich eine zusätzliche Kühlung. Diese lässt sich durch strömungsgünstig angeordnete Kühlrippen auf der Unterseite weiter steigern.
- Innengewinde bieten die Möglichkeit der Montage von individuellen Entlüftungsanschlüssen.
- Passend für alle Typ-1 Zylinderköpfe bis 1959. Passt nicht auf Street-Eliminator- oder Competition-Eliminator-Köpfe. Für diese Anwendung ist ein spezielles Produkt verfügbar

WICHTIG: *Zur Wahrung Ihrer Gewährleistungsansprüche müssen die von uns gelieferten Teile durch eine Fachwerkstatt montiert werden.*

Wir empfehlen, unsere Anleitung zusammen mit einem Reparaturhandbuch für das entsprechende Fahrzeug einzusetzen.

Requirements:

- If your engine is already installed in the car, then jack the car up and place it on suitable stands. Do not proceed until it is secure.

CAUTION: *There will be some spillage upon removal of the stock valve covers. It is to be contained and disposed according to the laws.*

2. Components and Tools

Parts:

- 2x valve covers (left & right)
- 2x O-Ring, 175x3
- 4x hex spacers M8x25
- 4x special hex bolt M8x30
- 4x washer 19x8,2
- 4 xO-Ring 8x2,5

Tools:

- 1x 13 mm combination wrench
- 1x large screw driver
- 1x 13 mm socket
- 1x gasket removal tool
- 1x Torque wrench

3. Installation

3.1 Preparing Valve covers

- If applicable, fit breather hose fittings. Conical NPT-threads are to be used with pipe sealant (art.-nr.: 000 604 RD) and tightened hand tight.
- If necessary, threads can be closed (plug M18x1,5 Art.-Nr.: 118 107 1815S or 3/8-NPT Art.-Nr.: 118 107 008B)

Voraussetzungen:

- Je nachdem, ob die Ventildeckel an einem im Fahrzeug montierten Motor oder am Motorhalter montiert werden, muss ggfs. das Fahrzeug an sicherer Stelle abgestellt und hochgebockt werden.

ACHTUNG: *Beachten Sie, dass Motoröl auslaufen kann. Dieses ist mit geeigneten Mitteln aufzufangen und fachgerecht zu entsorgen.*

2. Teile und Werkzeug

Teile:

- 2x Ventildeckel (links & rechts)
- 2x O-Ring 175x3
- 4x Distanzstücke M8x25
- 4x Spezial Schaftschraube M8x30
- 4x Unterlegscheibe 19x8,2
- 4x O-Ring, 8x2,5

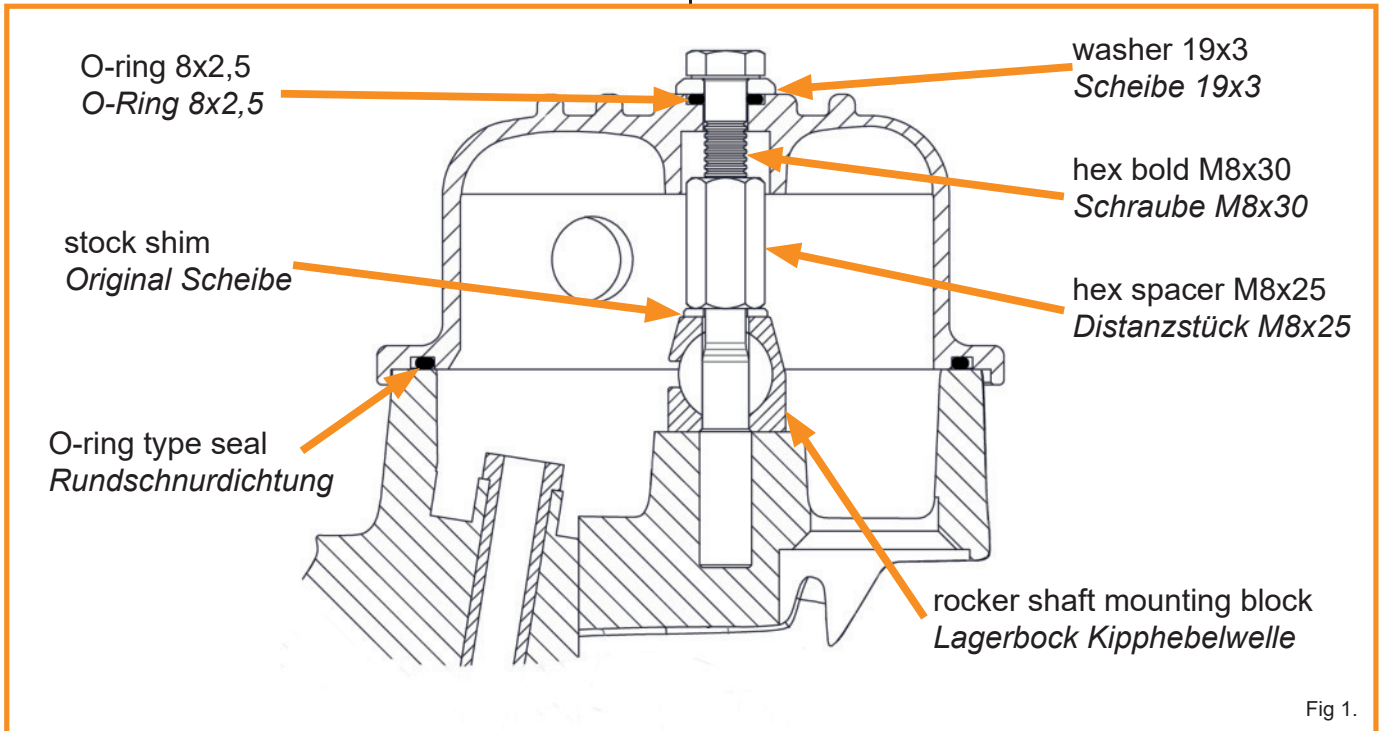
Werkzeug:

- 1x Ring-Maulschlüssel SW13
- 1x Nuss SW13
- 1x großer Schraubendreher
- 1x Dichtungsschaber
- 1x Drehmomentschlüssel

3. Einbau

3.1 Vorbereiten der Ventildeckel

- Sofern die Deckel über Anschlüsse zur Entlüftung verfügen, montieren Sie diese. Dichten Sie konische NPT-Gewinde mit Rohrdichtung ab (Art.-Nr.: 000 604 RD) und ziehen Sie sie handfest an.
- Bei Bedarf können die Innengewinde verschlossen werden (Verschlussstopfen M18x1,5 Art.-Nr.: 118 107 1815S oder 3/8-NPT Art.-Nr.: 118 107 008B)

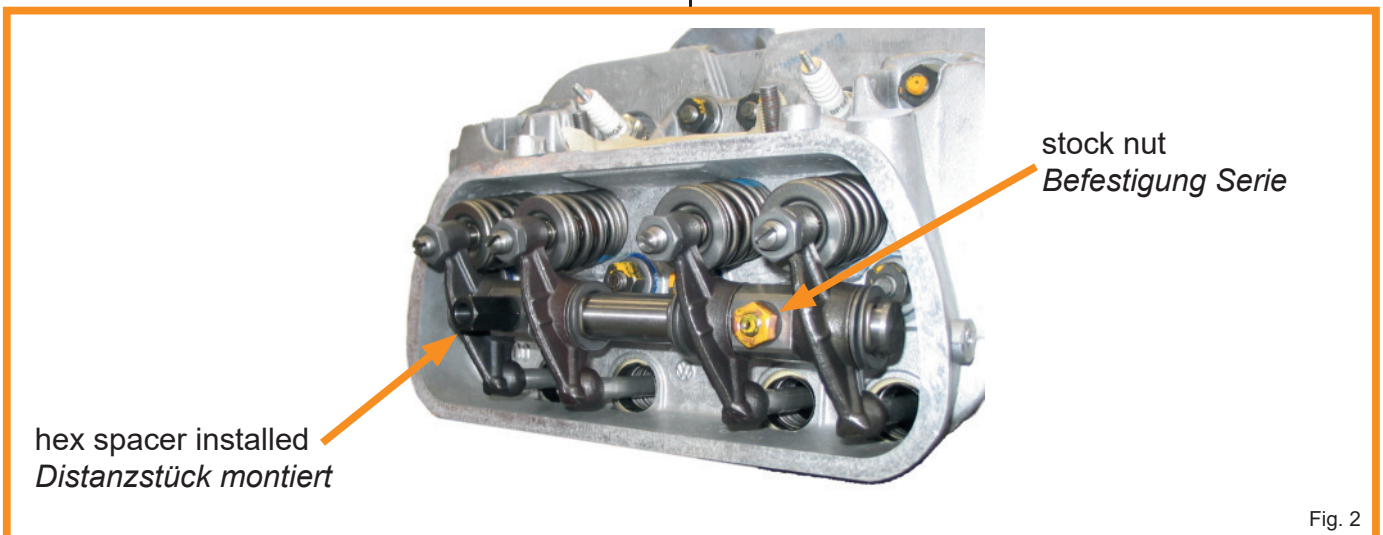


3.2 Removal of stock valve cover

- Remove original valve cover with a large screwdriver or lever.
- The clamp is no longer needed and can be removed.
- If there is any gasket material remaining on the sealing surface, be sure to carefully remove it with a gasket removal tool.

3.2 Demontage des Seriendeckels

- Demontieren Sie den originalen Ventildeckel mithilfe eines großen Schraubendrehers oder Montagehebels
- Die Befestigungsbügel müssen ebenfalls entfernt werden.
- Falls sich auf der Dichtfläche noch Dichtungsreste befinden, sollten Sie diese nun mit Hilfe eines Dichtungsschabers vorsichtig entfernen.



3.3 Installation of CSP valve covers

- Due to the fact that the CSP valve covers are not tightened with a clamp, it is necessary to replace the original nuts from the rocker shaft block with the M8x25 hex spacers provided. (Fig. 2)

CAUTION: Check that the valve springs are not under pressure. Turn crank shaft to unpressure the valve springs.

- Be sure to remove and install one nut/spacer at a time, to avoid loosening the rocker shaft.
- The original washers remain in their positions.
- After both spacers are in place, tighten them up to 19 ft·lb (25 Nm).
- Install the large O-Ring seal in the valve cover groove.

NOTE: To ease O-ring installation it is suggested to overstretch the O-ring slightly. See diagrams on page 8 for detailed hints.

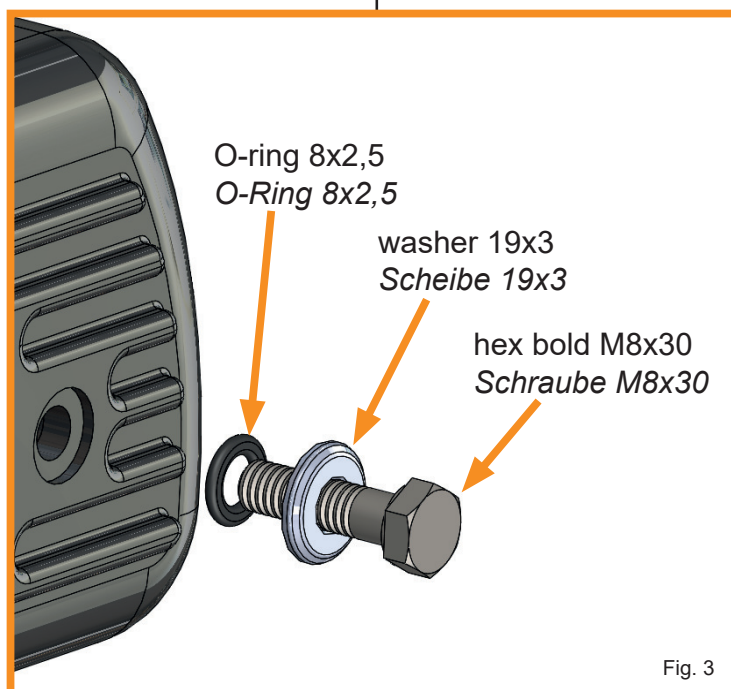
3.3 Montage der CSP-Ventildeckel

- Da die CSP Ventildeckel nicht mehr mit einem Klemmbügel befestigt werden, ist es notwendig die Muttern der Kipphebelböcke gegen die beigegefügte Distanzstücke auszutauschen. (Fig. 2)

ACHTUNG: Stellen Sie vorab durch Drehen der Kurbelwelle sicher, dass sich alle Ventilefedern im entlasteten Zustand befinden.

- Hierzu lösen Sie jeweils nur eine der M8-Muttern und tauschen diese gegen die im Lieferumfang der Ventildeckel enthaltenen Distanzstücke aus.
- Die originalen Unterlegscheiben verbleiben an den Positionen.
- Wenn beide Distanzstücke montiert sind, ziehen Sie diese mit einem Drehmoment von 25 Nm an.
- Legen Sie die große Rundschnurdichtung in die Nut des Ventildeckels.

WICHTIG: Zur einfachen Montage des O-Rings empfiehlt es sich diesen leicht zu überstrecken. Die Anleitung auf Seite 8 zeigt die genaue Vorgehensweise.



CAUTION: Do not use any kind of glue to hold the gasket in place. This would damage the O-Ring!

- The valve covers are bolted to the cylinder head using two special M8x30 hex bolts with shank as seen in the picture (Fig.3).
- The small O-rings will avoid any oil leakage in this area.

CAUTION: Because of the various length rocker studs available on the market, you have to check the installation length of the screw before assembly. Therefor place the valve cover with the washer on the head and measure the depth through the washer with a sliding caliper. The depth has to be at least 30.5 mm. If it is less, you have to shorten the screw.

- Since the valve covers must be sealed not only in the area of the contact surface on the cylinder head, but also on the fastening screws, small O-rings must be used in this area.

CAUTION: The chamfered edge of the washer must not face the valve cover!

ACHTUNG: Benutzen Sie keine Klebstoffe, um die O-Ring Dichtung am Ventildeckel zu fixieren. Klebstoffe jeglicher Art können die Dichtung beschädigen!

- Die Befestigung der Deckel am Motor erfolgt mittels der speziellen M8x30 Schaftschrauben, die wie in der Abbildung (Fig.3) gezeigt, verwendet werden müssen.
- Die kleinen O-Ringe verhindern ein Auslaufen des Öls in diesem Bereich.

ACHTUNG: Da unterschiedlich lange Kipphebelbolzen auf dem Markt sind, ist die Einschraublänge der Schrauben vor der Montage zu kontrollieren. Dafür einfach den Deckel samt Unterlegscheibe aufsetzen und mit einem Messschieber durch die Scheibe durch die Tiefe messen. Sie muss mindestens 30,5 mm betragen. Ist sie geringer, muss die Schraube gekürzt werden.

- Da die Abdichtung der Ventildeckel nicht nur im Bereich der Anlagefläche am Zylinderkopf erfolgen muss, sondern auch an den Befestigungsschrauben, ist der Einsatz kleiner O-Ringe in diesem Bereich erforderlich.

ACHTUNG: Die Fase der Unterlegscheiben muss sichtbar sein!



- Carefully set the cover in place and tighten the bolts up to 9 ft·lb (12Nm).
- Installation of the other valve cover ensued the same way.

4. Miscellaneous

- Valve covers must be fitted with breather hose fittings facing in driving direction.
- A new set of gaskets is available under Art.-Nr.: 101 477 VDD-30.

For questions and further information you can reach us at:

**Custom & Speed Parts
Autoteile GmbH
Am Redder 3
D-22941 Bargteheide
Germany**

**info@csp-shop.de
Tel. +49 (0)4532 23240
Fax. +49 (0)4532 22222**

Our opening hours and telephone availability can be found on our website: csp-shop.de

- Positionieren Sie den Ventildeckel vorsichtig am Zylinderkopf und ziehen Sie die Montageschrauben mit 12Nm fest.
- Wiederholen Sie oben genannte Arbeitsschritte zur Montage des zweiten Ventildeckels.

4. Sonstiges

- Die Ventildeckel müssen mit den Anschlüssen zur Entlüftung in Fahrtrichtung nach vorne montiert werden.
- Ein neuer Dichtsatz ist bei Bedarf unter Art.-Nr.: 101 477 VDD-30 erhältlich.

Für Fragen und Informationen erreichen Sie uns auf folgenden Wegen:

**Custom & Speed Parts
Autoteile GmbH
Am Redder 3
D-22941 Bargteheide**

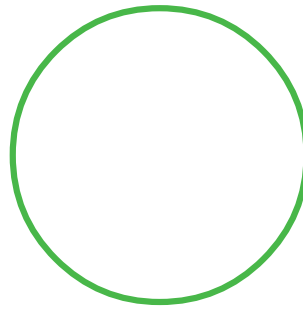
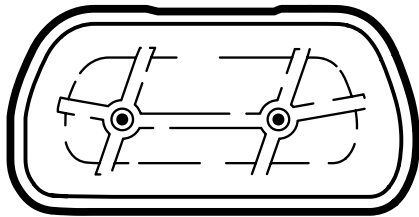
**info@csp-shop.de
Tel. +49 (0)4532 23240
Fax. +49 (0)4532 22222**

Unsere Öffnungszeiten sowie telefonische Erreichbarkeit entnehmen sie bitte unserer Webseite: csp-shop.de

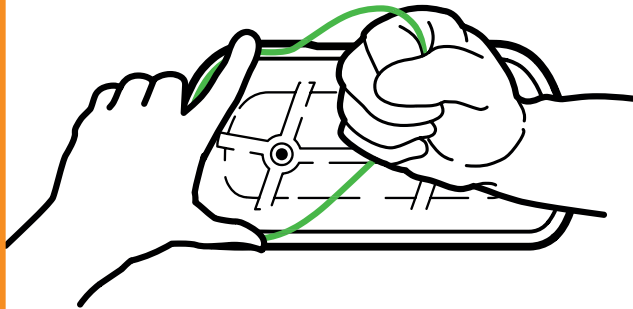
The latest version of this instructions is available by using this QR-Code.



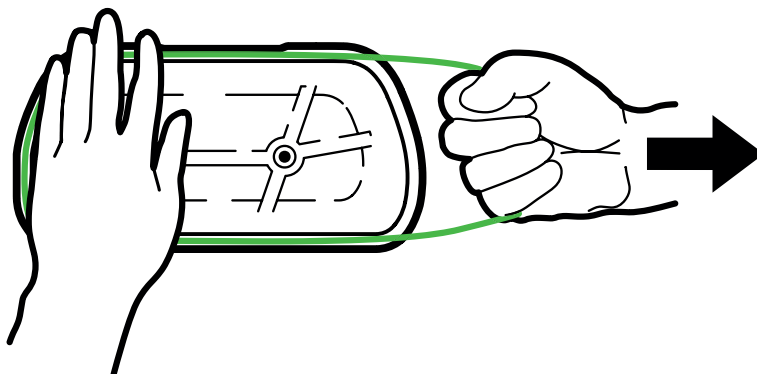
Eine aktuelle Version der Anleitung finden sie mit Hilfe dieses QR-Code.



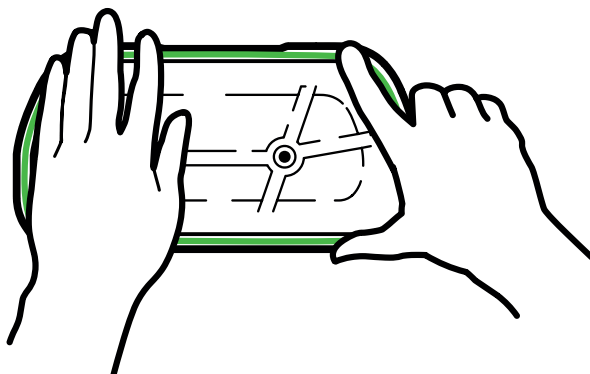
- Carefully clean valve cover and O-ring
- *Reinigen Sie den Ventildeckel und den O-Ring*



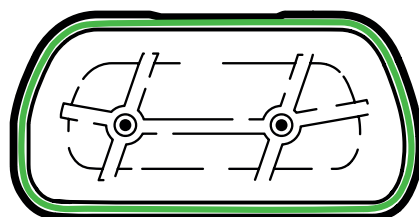
- Place the O-ring into the groove on one side and hold in place
- *Legen Sie den O-Ring auf einer Seite in die Nut und fixieren diesen*



- Use one hand to hold the O-ring in place and gently stretch it with the other hand
- *Fixieren Sie den O-Ring mit einer Hand in der Nut und nutzen Sie die andere Hand um den O-Ring vorsichtig zu dehnen*



- Place the stretched O-ring into the groove and hold with two fingers. Allow O-ring to shrink into the groove
- *Legen Sie den gestreckten O-Ring in die Nut und fixieren diesen mit zwei Fingern bis der O-Ring sich wieder zusammengezogen hat*



- This simple procedure will keep the O-ring in place for an easy installation
- *Mit dieser Prozedur wird der O-Ring sicher in der Nut fixiert*