

# CSP

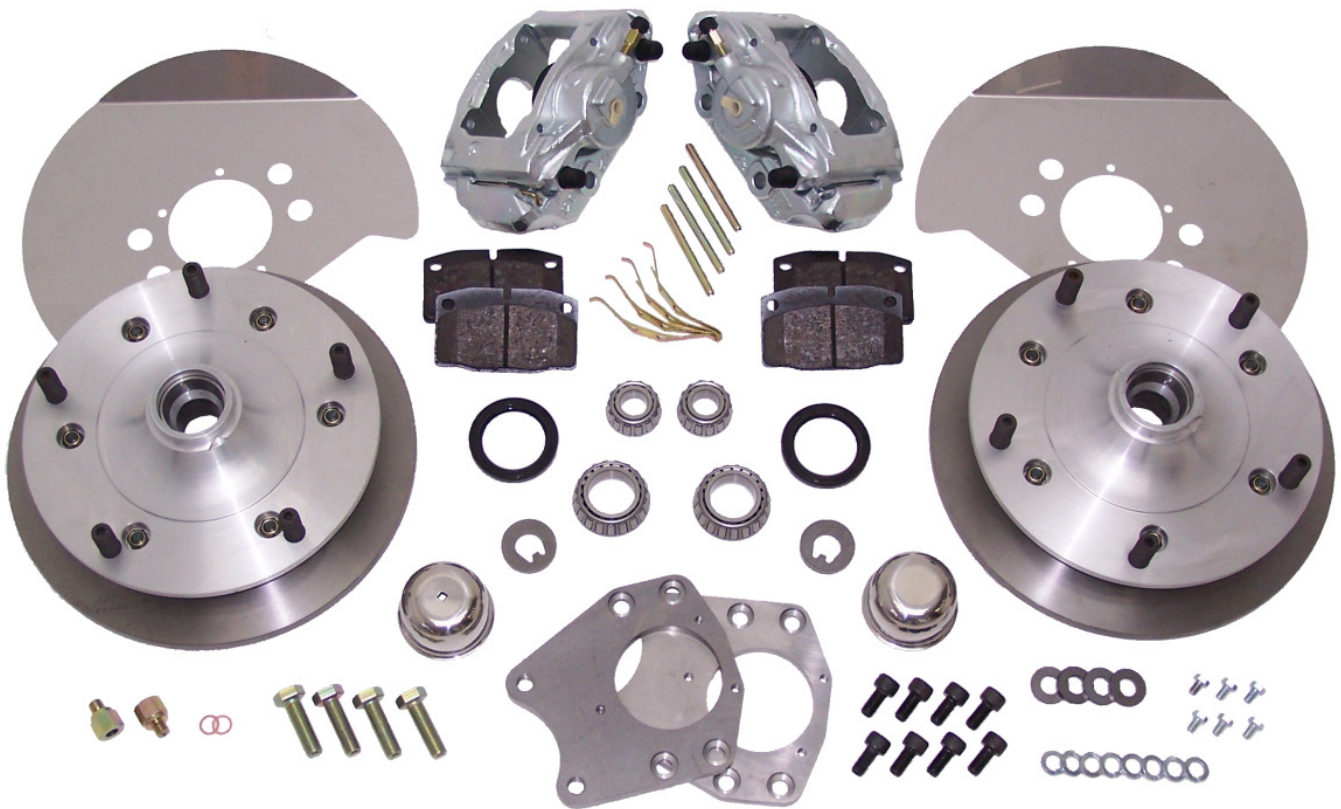
## PRODUCTS

### Disc Brake Kit 5-205, Solid

### *Vollscheiben-Bremsanlage 5-205*

Fitting Instructions

Montageanleitung



#### **Features:**

- *manufactured in Germany*
- *CNC-machined from die cast aluminum*
- *modified calipers with a piston diameter 46mm*
- *22 versions with two different PCD's are available*
- *stainless steel grease caps*

#### **Besonderheiten:**

- *Hergestellt in Deutschland*
- *CNC- bearbeitete Kokillen-Aluminium-Guß Rohlinge*
- *Bremsscheiben aus deutscher Fertigung*
- *modifizierte Schwimmsättel mit einem 46mm Kolbendurchmesser eines deutschen Großserienherstellers*
- *Momentan 22 Varianten mit zwei verschiedenen Lochkreisen lieferbar*
- *Nabenkappen aus Edelstahl*

## 1. General

**NOTE:** *As when installing any performance product, a degree of mechanical ability is required. If after reviewing the parts and instructions you don't feel that you can properly complete this installation, take your car to a competent professional. Proper installation and adjustment will save time, money and aggravation.*

*We recommend using this manual, together with the applicable workshop manual for your car to help you with the installation.*

**WARNING:** *INCORRECT INSTALLATION OF THIS DISC BRAKE SYSTEM COULD RESULT IN VEHICLE DAMAGE, SERIOUS INJURY OR DEATH!*

- Thank you for purchasing the CSP solid front disc brake system 5/205. Carefully installed, you'll really enjoy this brake system.
- These fitting instructions describes the installation to the following models:  
Bug/Karmann Ghia pre 1965  
Bug/Karmann Ghia 1965 - 1967  
Bug/Karmann Ghia 1968 onwards  
Thing  
Bus 1950-1954  
Bus 1955-1963  
Bus 1964-1970  
Type-3 with 27mm wheel bearing  
Type-3 with 29mm wheel bearing  
Porsche 356A & 356B.
- Please use the checklist as soon as you unpack your new kit. If something is missing call us up immediately.
- Before you start the job please take your time to read these instructions carefully. If you have any questions please call us at the given numbers.

## 1. Allgemein

**WICHTIG:** *Wie bei allen Fahrzeugteilen ist eine gewisse Sachkenntnis Voraussetzung für eine korrekte Montage. Wenn sie nach Sichtung der Teile und der Montageanleitung nicht der Meinung sind die Montage durchführen zu können, wenden Sie sich an eine Fachwerkstatt um die Arbeiten ausführen zu lassen. Eine korrekte Montage und Einstellung spart Zeit, Kosten und Ärger.*

*Wir empfehlen Ihnen diese Anleitung zusammen mit einem Reparaturhandbuch für Ihr Fahrzeug einzusetzen.*

**WICHTIG:** *Nach Durchführung der nachstehend beschriebenen Umrüstung erlischt die Betriebserlaubnis des Fahrzeuges! Die Abnahme gemäß §19 und §21 STVZO kann nach der Umrüstung im Hause Custom & Speed Parts in Bargteheide erfolgen.*

- Wir möchten Sie zu dem Kauf der CSP-Vollscheiben-Bremsanlage 5-205 beglückwünschen. Mit Sorgfalt montiert, werden Sie mit dieser Bremsanlage ein Menge Fahrspaß haben.
- In dieser Montageanleitung ist der Einbau für folgende Modelle beschrieben:  
Käfer/Karmann Ghia bis Bj. 1965  
Käfer/Karmann Ghia Bj. 1966-1967  
Käfer/Karmann Ghia ab Bj. 1968  
Kübel  
Bus Bj. 1950-1954  
Bus Bj. 1955-1963  
Bus Bj. 1964-1970  
Typ-3 mit 27mm Radlager  
Typ-3 mit 29mm Radlager  
Porsche 356A & 356B
- Überprüfen Sie nach Erhalt der CSP-Bremsanlage die Vollständigkeit anhand der beigefügten Materialliste. Sollte entgegen aller Erwartungen doch etwas fehlen, setzen Sie sich bitte rechtzeitig mit uns in Verbindung.
- Nehmen Sie sich bitte die Zeit, und lesen Sie sich diese Montageanleitung sorgfältig durch, bevor Sie mit den Arbeiten beginnen. Bei Fragen oder Problemen stehen wir gerne telefonisch zur Verfügung.

- The kit includes all the parts that you'll need to convert your car to a solid front disc brake system with 5/205 bolt pattern.
- Only the adjusting nuts (Pos:2 in Fig.1) and bearing washer (Pos:3 in Fig.1) need to be used from the drum brake setup, along with your original drum brake spindles.

**CAUTION:** New bearing washers are included in all bus kits.

- Der Lieferumfang der Bremsanlage beinhaltet sämtliche Teile, die Sie zur Umrüstung der Vorderachse auf Scheibenbremse benötigen.
- Lediglich die Einstellmuttern (Pos:2 in Fig.1) und Druckscheiben (Pos:3 in Fig.1) der Radlager müssen von der Trommelbremse übernommen werden.

**ACHTUNG:** Bei allen Bus-Versionen sind spezielle neue Druckscheiben im Lieferumfang enthalten.

## 2. Parts and Tools

## 2. Teile und Werkzeug

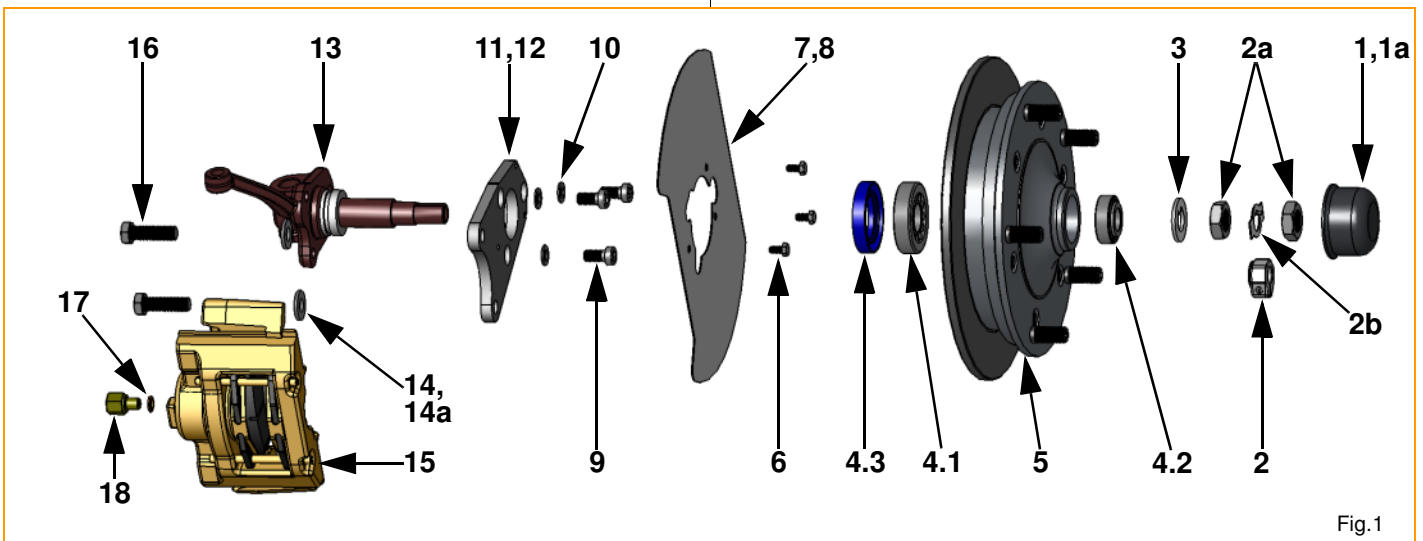


Fig.1

### Parts:

- Pos: 1 1x grease cap, left
- Pos: 1a 1x grease cap, right
- Pos: 2 (2x) spindle nut, left and right
- Pos: 2a (4x) damp spindle nut, 2x left&2x right
- Pos: 2b 2x locking tab for spindle nuts
- Pos: 3 2x bearing washer
- Pos: 4 2x wheel bearing set
  - Pos:4.1 2x inner bearing
  - Pos:4.2 2x outer bearing
  - Pos:4.3 2x wheel bearing seal
- Pos: 5 2x hub assembly
  - Pos:5.1 2x alloy hub
  - Pos:5.2 10x wheel stud M14x1,5
  - Pos:5.3 2x brake rotor
  - Pos:5.4 12x safety nut, M8
  - Pos:5.5 24x (12x) washer, M8
  - Pos:5.6 12x allen hex bolt, M8
- Pos: 6 6x bolt for dust cover
- Pos: 7 1x dust cover, left
- Pos: 8 1x dust cover, right
- Pos: 9 6x (8x) bolt for caliper bracket, M10

### Teile:

- Pos: 1 1x Nabendeckel, links
- Pos: 1a 1x Nabendeckel, rechts
- Pos: 2 (2x) Klemm-Mutter, links und rechts
- Pos: 2a (4x) Einstellmutter, 2x li. u. 2x re.
- Pos: 2b 2x Sicherungsblech
- Pos: 3 2x Druckscheibe
- Pos: 4 2x Radlagersatz
  - Pos:4.1 2x inneres Lager
  - Pos:4.2 2x äusseres Lager
  - Pos:4.3 2x Simmerring
- Pos: 5 2x Radnabe kompl.
  - Pos:5.1 2x Radnabe
  - Pos:5.2 10x Stehbolzen M14x1,5
  - Pos:5.3 2x Bremsscheibe
  - Pos:5.4 12x Mutter, M8
  - Pos:5.5 24x (12x) Scheibe, M8
  - Pos:5.6 12x Schraube, M8
- Pos: 6 6x Schraube Staubschutzblech
- Pos: 7 1x Staubschutzblech, links
- Pos: 8 1x Staubschutzblech, rechts
- Pos: 9 6x (8x) Schraube Halteplatte, M10

Pos:10	6x (8x) washer, M10
Pos:11	1x caliper bracket, left
Pos:12	1x caliper bracket, right
Pos:13	(2x) spindle with spigot ring
Pos:14	4x spacer, 1mm
Pos:14a	4x spacer, 3mm
Pos:15	2x brake calipers with pads
Pos:16	4x bolt for brake caliper
Pos:17	2x copper seal
Pos:18	2x brake hose adapter
Pos:19	(2x) brake hose
Pos:20	(1x) Loctite

**NOTE:** *Pos 6, 7 & 8 are not used with CB Performance Dropped Spindles and ZeroOffset-Version.*

### Tools:

1x	11mm combination wrench
1x	14mm combination wrench
1x	17mm combination wrench
1x	19mm combination wrench
1x	24mm combination wrench
1x	8mm allen hex key
1x	6mm allen hex key
1x	19mm socket
1x	ratchet
1x	torque wrench
1x	plastic hammer
1x	wire brush
	brake fluid
	brake cleaner
	cleaning rag

## 3. Installation

### 3.1. Spindles

**NOTE:** *The CSP-brake-system is engineered to work with **drum brake spindles only.***

- To fit this disc brake system to the front of your car, your spindles must meet the following requirements:

Pos:10	6x (8x) Scheibe, M10
Pos:11	1x Bremssattelhalteplatte, links
Pos:12	1x Bremssattelhalteplatte, rechts
Pos:13	(2x) Achsschenkel mit Distanzring
Pos:14	4x Distanzscheibe, 1mm
Pos:14a	4x Distanzscheibe, 3mm
Pos:15	2x Bremssättel mit Belägen montiert
Pos:16	4x Schraube Bremssattel
Pos:17	2x Dichtring
Pos:18	2x Adapter Bremsschlauch
Pos:19	(2x) Bremsschlauch
Pos:20	(1x) Schraubensicherungsmittel

**ANMERKUNG:***Bei den Versionen mit tieferlegungs-Achsschenkeln und der ZeroOffset-Version gibt es keine Pos:6,7 & 8.*

### Werkzeug:

1x	Ring-Maulschlüssel SW11
1x	Ring-Maulschlüssel SW14
1x	Ring-Maulschlüssel SW17
1x	Ring-Maulschlüssel SW19
1x	Ring-Maulschlüssel SW24
1x	Nuß Innensechskant 8mm
1x	Nuß Innensechskant 6mm
1x	Nuß, SW19
1x	Umschaltknarre
1x	Drehmomentschlüssel
1x	Kunststoffhammer
1x	Drahtbürste
	Bremsflüssigkeit
	Bremsenreiniger
	Putzlappen

## 3. Voraussetzungen

### 3.1. Achsschenkel

**WICHTIG:***Es können grundsätzlich nur **Trommelbrems-Achsschenkel** zum Aufbau der CSP-Scheibenbremsanlage verwendet werden.*

- Die Achsschenkel, die zum Aufbau der CSP-Bremse verwendet werden sollen, müssen bestimmte Anforderungen erfüllen:

- Check that the spindle isn't worn.  
For measuring the spindle see Fig.2 and Tab.1.
- When you have a link pin axle, make sure that the king & link pins aren't worn.  
See your workshop manual for details.
- Check spindle and backing plate mounting area for any rust or damage.

- Die Radlagersitze dürfen nicht verschlissen sein! Überprüfen Sie bitte genau die Oberflächen der Radlagersitze auf Beschädigungen. Für die maßliche Überprüfung der Lagersitz-Durchmesser haben wir Ihnen die Toleranzmaße in einer Tabelle zusammen gestellt. Siehe Fig.2 und Tab. 1.
- Bei Bundbolzenachsen ist zusätzlich auf den einwandfreien Zustand der Achsschenkelbolzen sowie der Bundbolzen zu achten! Die Beurteilungskriterien entnehmen Sie bitte Ihrem Fahrzeug-Reparaturleitfaden.

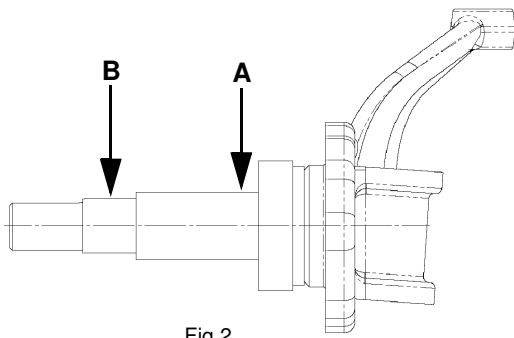


Fig.2

Model Modell	Bearing Seat Tolerances Lagersitz-Toleranzen
Bug/Karmann Ghia -65 with link pin axle	A: 24,99-25,00mm / 0.9837-0.9843 in.
Käfer/Karmann Ghia -65 mit Bundbolzenachse	B: 19,98-19,99mm / 0.7866-0.7870 in.
Bug/Karmann Ghia 66-67 with ball joint axle	A: 26,97-26,98mm / 1.0618-1.0622 in.
Käfer/Karmann Ghia 66-67 mit Kugelgelenkachse	B: 17,45-17,46mm / 0.6870-0.6874 in.
Bug/Karmann Ghia 68-, Thing with ball joint axle	A: 28,99-29,00mm / 1.1413-1.1417 in.
Käfer/Karmann Ghia 68-, Kübel mit Kugelgelenkachse	B: 17,45-17,46mm / 0.6870-0.6874 in.
Bus 50-63	A: 29,987-30,000mm / 1.1806-1.1811 in.
Bus Baujahr 1950-1963	B: 24,987-25,000mm / 0.9837-0.9843 in.
Bus 64-70	A: 31,733-31,745mm / 1.2493-1.2498 in.
Bus Baujahr 1964-1970	B: 19,033-19,045mm / 0.7493-0.7498 in.
Type-3/34, till VIN: 318 189 212	A: 26,97-26,98mm / 1.0618-1.0622 in.
Typ-3/34 bis Fgst.-Nr. 318 189 212	B: 17,45-17,46mm / 0.6870-0.6874 in.
Type-3/34, from VIN: 318 189 213	A: 28,99-29,00mm / 1.1413-1.1417 in.
Typ-3/34 ab Fgst.-Nr. 318 189 213	B: 17,45-17,46mm / 0.6870-0.6874 in.
Porsche 356A	A: 24,99-25,00mm / 0.9837-0.9843 in.
	B: 19,98-19,99mm / 0.7866-0.7870 in.
Porsche 356B	A: 29,984-30,000mm / 1.1805-1.1811 in.
	B: 19,980-19,993mm / 0.7866-0.7871 in.

Tab.1

- Auch der Bereich des Achsschenkelzapfens wo der Simerring des inneren Radlagers anliegt muß auf Beschädigungen überprüft werden.

## 3.2. Master cylinder (m/c)

**CAUTION:** *It is essential to use a master cylinder designed for disc brakes.*

**WARNING:** *If you use the front disc brake system with a drum brake master cylinder, the built-in residual pressure valve will cause a steady pressure at the front wheel, causing them to drag, overheat and become damaged.*

- Please note that all vehicles with drum brakes at the front need to change the master cylinder to a disc-brake type.
- **Bug, Karmann Ghia, Thing**  
The disc brake master cylinder with part number 611 015 113BD (RHD: 611 015 114BC) can be installed very easily. This m/c is normally used on Bug and Karmann Ghia 1968 upwards.
- **Bus**  
On 1950-1967 buses the adapter kit 611 015 267 can be used to install the disc brake master cylinder 611 021 211AA. This m/c is normally used on buses 1971-1979.
- **Type-3/34**  
The master cylinder needs to be changed to the disc brake master cylinder 611 015 311V. No additional adapter is required.
- **Porsche 356A und B**  
The master cylinder needs to be changed to the disc brake master cylinder 611 015 356. All necessary hardware is supplied with this master cylinder.

## 3.2. Hauptbremszylinder (HBZ)

**WICHTIG:** *Es ist sehr wichtig, dass Ihr Fahrzeug mit einem HBZ für Scheibenbremse ausgerüstet ist!*

**ACHTUNG:** *Sollten Sie die CSP-Scheibenbremse mit einem HBZ für Trommelbremse benutzen, wird durch das im HBZ eingebaute Bodenventil ein Vordruck erzeugt, der zu einem ständigen Bremsen und somit zu einer Überhitzung und Beschädigung der Bremsanlage führt.*

- Grundsätzlich muss bei allen Fahrzeugen mit Trommelbremse an der Vorderachse der Trommelbrems-HBZ gegen einen Scheibenbrems-HBZ ausgetauscht werden.
- **Käfer, Karmann Ghia, Kübel**  
Der Einbau eines Scheibenbrems-HBZ ist beim Käfer, Karmann Ghia und Kübel problemlos mit dem Hauptbremszylinder Best-Nr. 611 015 113BD möglich. Dieser wurde beim Käfer, Karmann Ghia und Kübel ab 1968 bei Scheibenbremse verwendet.
- **Bus**  
Beim Bus Baujahr 1950-1967 muss auf den Scheibenbrems-HBZ aus dem Bus Baujahr 1971-1979 mit der Best-Nr. 611 021 211AA und dem passenden Einbausatz Best-Nr. 611 015 267 umgerüstet werden.
- **Typ-3/34**  
Beim allen trommelgebremsten Typ-3/34 muss auf den Scheibenbrems-HBZ mit der Best-Nr. 611 015 311V umgerüstet werden.
- **Porsche 356A und B**  
Beim Porsche 356A und B muss ebenso der Originale HBZ gegen eine Version für Scheibenbremsen ausgetauscht werden. Wir empfehlen Ihnen unseren HBZ mit der Best-Nr. 611 015 356 da er mit Montage-material für 356'er geliefert wird.

### 3.3. Wheels

- Generally this CSP-disc brake kit is designed for 15" wheels.
- Unfortunately, not all aftermarket or original 15" rims are capable of being installed on this brake system.
- Some original steel wheels like 1967-beetle or 15" bus wheels will interfere with the brake caliper and cannot be used.
- Carefully check fitment when installing your wheels!
- Some wheels that we know do not fit the CSP Front Disc Brake System 5-205 are:

**1967 Original Steel Beetle Wheel**

**1950-1963 15-inch Bus Steel Wheels**

**Original RADER-Wheels**

### 4. Preparing the car

- Park your car on an even surface in your workshop. Loosen your front wheel bolts and raise your car with a jack at the right position till the front wheels rotate free. Secure the car with some Axle stands.
- Remove the wheels. The original brake system needs to be stripped to the spindles.
- Empty the hydraulic system.

**NOTE:** *Please note that the thrust washer and the adjusting nut are needed with the CSP-brake system. On Buses 50-70 only the adjusting nuts are reused.*

**NOTE:** *Please make sure that the spigot ring remains on the spindle on all Type-1 pre 65, Porsche 356, Type-2 pre 63 and Type-2 68-70 applications.*

### 3.3. Felgen

- Grundsätzlich ist die CSP-Scheibenbremsanlage für den Betrieb mit 15-Zoll Felgen konstruiert.
- Durch unterschiedliche Formtoleranzen der Felgenhersteller kann jedoch nicht jede 15-Zoll Felge mit 5-205 Lochkreis verwendet werden.
- Durch die große Modellvielfalt und unterschiedliche Zulieferhersteller bei den originalen Käfer-Stahlfelgen können wir keine definierte Aussage über die Verwendbarkeit mit unserer Vollscheibenbremsanlage machen. Einige Modelle passen, andere wiederum nicht. Darum überprüfen Sie bitte vorsichtig die Passform der von Ihnen gewählten Stahlfelge.
- Folgende Felgen harmonisieren nicht mit unserer Bremsanlage:
  - **1967er Käfer Stahlfelge, teilweise**
  - **Bus Stahlfelge 15-Zoll 1950-1963**
  - **Original RADER-Felgen**

### 4. Vorbereitung des Fahrzeuges

- Stellen Sie Ihr Fahrzeug auf einer ebenen Fläche in Ihrer Werkstatt ab. Lösen Sie die vorderen Radschrauben und heben Sie das Auto mittels eines Wagenhebers an geeigneter Stelle an, bis die Vorderräder frei drehen. Sichern Sie das Fahrzeug mittels Unterstellböcke gegen Herabsinken.
- Demontieren Sie die Räder. Die Serienbremsanlage muss nun bis auf die Achsschenkel demontiert werden. Entleeren Sie dazu das Bremssystem und führen Sie die alte Bremsflüssigkeit einer sachgerechten Entsorgung zu.

**ACHTUNG:** *Die Druckscheiben für die äußeren Radlager sowie die Einstellmuttern werden für die neue CSP-Bremsanlage wieder benötigt. Diese Teile bitte sorgfältig aufbewahren. Ausnahme ist der Bus, wo spezielle neue Druckscheiben im Lieferumfang enthalten sind.*

**WICHTIG:** *Da Sicherungsbleche nur einmalig benutzt werden dürfen, müssen hier die Alten entsorgt werden.*

## 5. Installation

### 5.1. Caliper bracket

- It is obvious that the use of a disc brake system requires brake calipers. To mount these calipers to your drum brake spindles, a special caliper bracket is installed to the original spindle with high grade allen head screws.
- Make sure that the surface on the spindle where the caliper bracket is to be bolted to is very clean!

**WARNING:** Clean the mounting surface on the spindle very carefully!

## 5. Montage der Bremse

### 5.1. Bremsattelhalteplatte

- Um einen Bremsattel an einem Trommelbrems-Achsschenkel zu befestigen, benötigt man eine spezielle Halteplatte. Diese Bremsattelhalteplatte wird mittels hochfester Schrauben an den Befestigungspunkten der Bremsankerplatte montiert.

**WICHTIG:** Hierbei ist peinlichst darauf zu achten, dass die Kontaktflächen zwischen Achsschenkel und Bremsattelhalteplatte sauber sind!!

Bug/Käfer -65,  
Karmann Ghia -65,  
Porsche 356A/B



Bug/Käfer 66-,  
Karmann Ghia 66-,  
Thing/Kübel



Bus 50-70



Type-3 / Typ-3



Fig.3

- Usually this area is very rusty so you should take your time to clean the mounting surface. This can be done with a wire brush.
- The desired surface is shown in Fig.3.
- The tapped holes of the mounting surface are to be examined and cleaned carefully.

**NOTE:** Successful brake system installation and function depends on the proper preparation and mounting of the caliper bracket!

**WARNING:** If your spindles have to be painted, you have to install the caliper bracket before painting!! Otherwise the paint between the spindle and the bracket will cause problems with the brake performance.

- When the mounting surface is rust-free & clean, the bracket can be installed with three or four M10 bolts using a washer and loctite.  
On all Bug, Karmann Ghia, Porsche 356A/B and Thing application you need to tighten three bolts up to a torque of 73Nm(54ft/lbs).

- In der Regel ist die Anschraubfläche bei gebrauchten Achsschenkeln sehr verrostet und muss mit geeigneten Mitteln (z.B. Drahtbürste/Schaber) soweit gereinigt werden, dass die Anschraubfläche metallisch rein ist.

**ACHTUNG:** Gehen Sie bei der Reinigung der in Fig.3 gezeigten Fläche sehr sorgfältig vor, denn die reibungslose Funktion der CSP-Bremsanlage hängt im Wesentlichen von der Montage der Halteplatte ab!

**WICHTIG:** Die Anschraubfläche darf nicht lackiert, gepulvert, gewachst oder geölt werden! Sie muß metallisch rein sein!

- Auf die saubere, metallisch reine Anschraubfläche des Achsschenkels wird jetzt mit den hochfesten Innensechskantschrauben M10x20 und U-Scheibe die Bremsattelhalteplatte montiert.  
Beim Käfer/Karmann Ghia, Porsche 356A/B und Kübel sind es drei Schrauben die mit einem Drehmoment von 73 Nm angezogen werden.



Buses use four mounting bolts that need to be torqued to 73Nm (54ft/lbs) as well.

**CAUTION:** *The caliper mounting bolts need to be loctited in place.  
The necessary loctite is supplied with the brake system hardware.*

- Please note the different design of the type-3 spindle as the steering arm is bolted to the spindle upright instead of already cast on it. This requires a certain order of assembly. First the caliper bracket need to be bolted to the spindle using the M10 fine thread allen bolts. The longer bolts need to join the upper mounting holes. The shorter bolts are used on the bottom. Push the steering arm over the two longer bolts and secure it in place using the two supplied hex safety nuts.  
When applying the torque of 77Nm (57ft/lbs) make sure this happens first to the bolts and secondly to the nuts.

**CAUTION:** *Be careful on the bus and type-3 kit!!  
The caliper bracket can be installed in two, 180° different, positions.  
The correct position is when the two holes for mounting the caliper are in driving direction behind the spindle.*

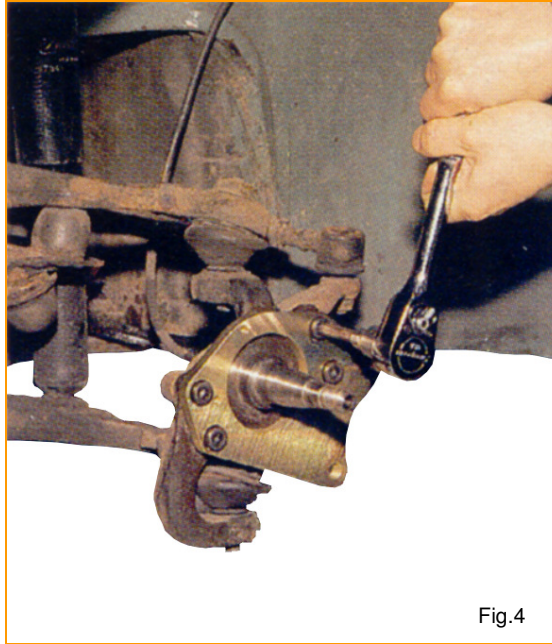


Fig.4

Beim Bus sind es 4 Schrauben die auch mit einem Drehmoment von 73 Nm angezogen werden.

**ACHTUNG:** *Die Halteschrauben müssen mit Schraubensicherungsmittel eingesetzt werden.  
Das Schraubensicherungsmittel ist im Lieferumfang enthalten.*

- Der Typ-3 Achsschenkel stellt eine Besonderheit dar, denn der Lenkhebel ist nicht wie üblich angegossen sondern ist mit 2 Feingewindeschrauben von hinten an den Achsschenkel angeschraubt. Zum Aufbau der Bremssattelhalteplatte muss der Lenkhebel vom Achsschenkel abgebaut werden. Befestigen Sie die Sattelhalteplatte in den beiden oberen Gewindelöchern mit den mitgelieferten langen Feingewindeschrauben M10x55 und in den unteren beiden mit den

beiden M10x20 Schrauben. Den Lenkhebel schieben Sie jetzt über die Beiden durch den Achsschenkel stehenden Gewindeenden der oberen Befestigungsschrauben der Bremssattelhalteplatte und befestigen ihn in alter Position mit den 2 mitgelieferten Feingewindemuttern M10.

Siehe Fig.4.

Ziehen Sie erst die 4 Feingewindeschrauben und dann die beiden Muttern mit einem Drehmoment von 77 Nm an.

**WICHTIG:** *Beim Bus und Typ-3 können theoretisch die Bremssattelhalteplatten um 180° verdreht angebaut werden.  
Für die richtige Funktion muss der Bremssattel in Fahrtrichtung gesehen hinten angebracht werden.*

## 5.2. Dust Cover

- The stainless steel dust covers (Pos:7&8, Fig.1) has two purposes. Firstly it keeps out stones and secondly it guides air to the rotor for cooling.
- Mounting the dust cover is done with the three M6x10 (Fig.1, 6) hex bolts. Tighten the bolts up to 10 Nm (7 lbs/ft), but do not over tighten the bolts.

**NOTE:** *There are no dust covers used on CB dropped spindles version and ZeroOffset-version.*



## 5.2. Staubschutzbleche

- Die Staubschutzbleche (Pos:7&8, Fig.1) aus Edelstahl dienen einerseits zum Abhalten von Steinschlag und Spritzwasser und andererseits als Luftleitblech zur Kühlung der Bremsscheibe.
- Die Montage des Staubschutzbleches erfolgt mit den mitgelieferten Schrauben M6x10 (Pos:6, Fig.1). Das Anzugsdrehmoment sollte 10Nm nicht überschreiten. Siehe Fig.5

**ANMERKUNG:**  
*Bitte beachten Sie, dass bei Tieferlegungsachschenkeln und unserer ZeroOffset Version keine Montage der Staubschutzbleche möglich ist.*

## 5.3. Aluminum hub with rotor

- The alloy hub and rotors are pre-assembled by CSP, as are the wheel bearings.

**CAUTION:** *The wheel studs are pre-installed by CSP and must not be removed under any circumstance. You will lose any guarantee when removing the studs.*

**CAUTION:** *In case of replacing worn discs please note that the six mounting bolts need to be replaced also.*

**WARNING:** *If you are changing the discs, it is necessary to equally torque all mounting bolts to 32Nm (24ft/lbs) to avoid any chance of the disc not being true.*

- To install the hub with rotor on the spindle, the inner wheel bearing (Pos:4.1, Fig.1) has to be installed with the right amount of grease.
- Press in the seal (Pos:4.3, Fig.1) into the rear of the alloy hub.

## 5.3. Radnabe mit Bremsscheibe

- Die Radnaben mit Bremsscheiben sind von uns bereits vormontiert, d.h. die Radlager-schalen sind eingepresst, die Stehbolzen sind in der Nabe montiert und die Bremsscheibe ist mit Hilfe der sechs Befestigungsschrauben an der Radnabe befestigt.

**ACHTUNG:** *Die Stehbolzen zur Befestigung der Felge sind unsererseits vormontiert und dürfen unter keinen Umständen entfernt werden! Sollten Sie die Radbolzen aus irgendeinem Grund entfernen, so entfällt jeglicher Garantieanspruch!*

**ACHTUNG:** *Sollten die Bremsscheiben einmal erneuert werden, müssen auch die Befestigungsschrauben und Muttern erneuert werden.*

**WICHTIG:** *Für den korrekten Sitz der Bremsscheibe ist es sehr wichtig, dass alle 6 Befestigungsschrauben mit dem gleichen Drehmoment von 32 Nm angezogen werden!*

- Zur Montage der Radnabe auf dem Achs-schenkel muß zuerst das innere Radlager (Pos:4.1, Fig.1) mit ausreichend Radlager-fett in die Radnabe eingesetzt werden.

- Make sure that the surface the seal runs on the spindle is free of damage and paint. Oil slightly.

**NOTE:** *Bus kits with the part number 499 264 5205 will be supplied with two different size wheel bearing seals. The seal with the 45mm inner diameter need to be used on Buses 64-67 while the 50mm seal will fit 68-70 applications. So make sure you choose the correct seal before they are pressed into the hub assembly.*

- Place the hub on the spindle and install the outer bearing (Pos:4.2, Fig.1) with plenty of grease.
- Install the bearing washer (Pos:3, Fig.1) and the spindle nut (Pos:2, Fig.1) or the hex spindle nuts (Pos:2a, Fig.1) with the locking tab (Pos:2b, Fig.1).
- Adjust the wheel bearing to manufacturer specifications. Please refer to your original workshop manual for the correct procedure which needs to be carefully followed.
- Don't forget to secure the adjusting nut.
- The grease cap (Pos:1/1a, Fig.1) can be installed at this point. Make sure that the cap with the hole goes on the left side of the car.
- If you have removed the speedometer cable, now is the time to get it back in the spindle.

#### 5.4. Caliper

- Before installing the brake caliper (Pos:15, Fig.1) , you should make sure that the rotor is free of oil or grease. Clean the rotor with a suitable cleaning fluid before mounting the caliper.
- The calipers are left and right handed. The picture Fig.6 shows you how the pads are installed correctly. Check that the springs are fitted correctly.

**WARNING:** *The caliper is of a sliding design; please do not be tempted to slide the caliper apart too far as the two halves will become seperated.*

- Pressen Sie nun den Simmerring (Pos:4.3, Fig.1) bündig in die hintere Bohrung der Radnabe.

**ACHTUNG:** *Beim Bus Kit 499 264 5205 sind 2 , in der Größe unterschiedliche, Simmerring-Paare dabei. Das Paar mit dem 50mm Innendurchmesser ist für die Baujahre 68-70, das andere Paar (45mm) für die Baujahre 64-67.*

- Stülpen Sie die Radnabe mit innerem Radlager und Simmerring über den Achsschenkelzapfen, bis zum Anschlag.
- Setzen Sie das äußere Radlager (Pos:4.2, Fig.1) mit reichlich Radlagerfett ein.
- Anschließend setzen Sie die Druckscheibe (Pos:3, Fig.1) auf den Achsschenkelzapfen und sichern sie entweder mit der Klemmutter (Pos:2, Fig.1) oder den 2 Einstellmutter (Pos:2a, Fig.1) und einem Sicherungsblech (Pos:2b, Fig.1) .
- Stellen Sie das Radlagerspiel gemäß der Herstellerangabe aus Ihrem Fahrzeug-Reparaturleitfaden ein.
- Vergessen Sie nicht, die Klemmutter festzuziehen bzw. das Sicherungsblech umzuschlagen.
- Montieren Sie jetzt die Nabenkappe (Pos:1/1a, Fig.1) auf die Radnabe. Achten Sie hierbei darauf, dass die Kappe mit dem Loch für den Tachoantrieb auf der linken Fahrzeugseite montiert wird.
- Sollten Sie Ihre Tachowelle aus der Achsschenkelbohrung entfernt haben, so ist nun der passende Moment gekommen, um die Tachowelle wieder korrekt zu montieren.

#### 5.4. Bremssattel

- Vor der Montage des Bremssattels (Pos:15, Fig.1) sollten Sie sicherstellen, dass die Bremsscheibe frei von Öl oder Fettrückständen ist. Reinigen Sie die Bremsscheibe ggf. mit einer geeigneten Reinigungsflüssigkeit wie z.B. Bremsenreiniger.
- Montieren Sie die Bremsbeläge im Sattel wie in Fig.6 gezeigt. Achten Sie auf den richtigen Sitz der Federn.

**ACHTUNG:** *Der Bremssattel brauch und darf nicht auseinander gebaut werden!*

**WARNING:** Please check the bleeder screws. They have to point upwards. Otherwise you will not be able to bleed your system!  
See Fig.6

- Install the caliper to the caliper bracket with the two M12x45 high grade bolts (Pos:16, Fig.1) and torque them up to 78Nm. The bolts should be installed with a modicum of oil on the threaded end.

**CAUTION:** Adjust the pad gap only to rotor thickness, to avoid any possible problems when installing your wheels.

**CAUTION:** Remember any possible spacers that are installed between brake caliper and the caliper bracket. See following chart for details.

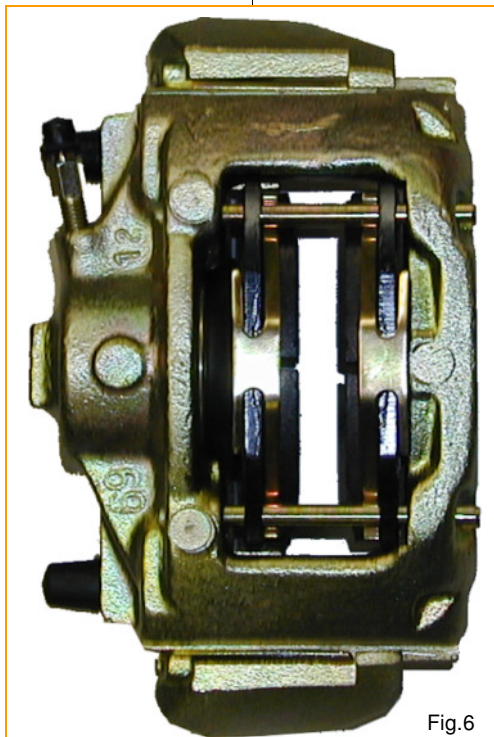


Fig.6

**WICHTIG:** Die Entlüfterschraube am Bremssattel muss nach oben zeigen, ansonsten sind Sie nicht in der Lage Ihr Bremssystem zu entlüften. Siehe Fig.6

- Montieren Sie den Bremssattel mit Bremsbelägen an der Bremssattelhalteplatte mit den M12x1,5x40 Feingewindeschrauben (Pos:16, Fig.1). Die Befestigungsschrauben sollten ganz leicht eingölt montiert werden und sind dann mit einem Drehmoment von 78 Nm anzuziehen.

**ACHTUNG:** Drücken Sie die Bremsbeläge nur soweit auseinander wie die Bremsscheibe stark ist. Um den Bremssattel optimal montieren zu können.

**ACHTUNG:** Beachten Sie die Distanzscheiben, die ggf. zwischen Bremssattel und Halteplatte gehören. Siehe folgende Tabelle.

model	spacer
Bug, Karmann Ghia -65 with link pin axle	1mm none with Zero-Offset- Version
Bug, Karmann Ghia 66- with ball joint axle	3mm
Thing	3mm
Bus 50-63	not necessary
Bus 64-70	3mm
Type-3	3mm
Porsche 356A/B	1mm

## 5.5. Brake hoses

- The mounting of the brake hose to the caliper requires an adapter (Pos:18, Fig.1). Screw the adapter in the caliper and use the copper ring (Pos:17, Fig.1) for sealing.
- Be sure to torque the adapter to 25Nm / 19ft/lbs and do not over-tighten!

Fahrzeug	Distanzscheiben
Käfer, Karmann Ghia -65 mit Bundbolzenachse	1mm keine bei Zero-Offset- Version
Käfer, Karmann Ghia 66- mit Kugelgelenkachse	3mm
Kübel	3mm
Bus 50-63	keine erforderlich
Bus 64-70	3mm
Typ-3	3mm
Porsche 356A/B	1mm

## 5.5. Bremsschläuche

- Die Montage des Bremsschlauches an den Bremssattel erfolgt mit Hilfe eines Adapterstückes (Pos:18, Fig.1), welches, mit einem Kupferdichtring (Pos:17, Fig.1), in den Bremssattel eingeschraubt wird.
- Achten Sie auf das Drehmoment der Adapter von 25Nm! Nicht Überdrehen!

- The other side of the brake hose is installed like the original hose.

**CAUTION:** Make sure that the hoses do not get in contact with any rotating parts and that the hoses are not twisted.

**Repeat steps 5.1 to 5.5 for the other side of the car.**

## 6. Master cylinder

- As already mentioned in chapter 3.2 it is very important to convert your car to a disc brake master cylinder.
- For the solid CSP-disc brakes we recommend a master cylinder with a piston diameter:
  - 19.05mm for Bug/Karmann Ghia, Thing
  - 20.64mm for Type-3/34.
  - 24mm for Bus.
- In the chart Tab.2 you find a complete overview of the correct m/c and their mounting hardware.

- Der Bremsschlauch wird an der Fahrzeugseite montiert wie ein originaler Schlauch.

**ACHTUNG:** Achten Sie darauf, dass die Bremschläuche nicht verdreht eingebaut werden. Ebenso muss die Freigängigkeit zu drehenden Teilen gewährleistet sein!

**Wiederholen Sie die Schritte 5.1 - 5.5 um die andere Fahrzeugseite zu montieren.**

## 6. Hauptbremszylinder (HBZ)

- Wie schon im Kapitel 3.2 erwähnt ist es sehr wichtig Ihr Fahrzeug mit dem richtigen HBZ auszurüsten.
- Wir empfehlen Ihnen für die Vollscheiben-Bremsanlage einen HBZ mit einem Kolbendurchmesser von:
  - 19,05mm für Käfer/Karmann Ghia, Kübel.
  - 20,64mm für Typ-3/34.
  - 24mm für Bus.
- In der Tabelle Tab.2 finden Sie eine komplette Übersicht der richtigen HBZ's mit den dazu passenden Montagesätze.

Model Modell	Master Cylinder (MC) Hauptbremszylinder (HBZ)	Mounting Hardware for MC Montagesatz für HBZ
Bug/Karmann Ghia, Thing, LHD Käfer/Karmann Ghia, Kübel, Linkslenker	#: 611 015 113BD	not necessary keiner notwendig
Bug/Karmann Ghia, Thing, RHD Käfer/Karmann Ghia, Kübel, Rechtslenker	#: 611 015 114BC	not necessary keiner notwendig
Bus 50-67, LHD & RHD Bus Baujahr 1950-1967, LHD & RHD	#: 611 021 211AA	#: 611 015 267
Type-3/34, LHD & RHD Typ-3/34, LHD & RHD	#: 611 015 311V	not necessary keiner notwendig
Porsche 356A/356B, LHD & RHD	#: 611 015 356	not necessary keiner notwendig

Tab.2

- Make sure you use a correct master cylinder with your CSP solid front disc brakes. Further information is supplied with the master cylinder adapter kit installation instructions.
- After mounting the CSP-disc brakes and master cylinder the brake system can be bled.

- Nachdem die CSP-Bremsanlage und der richtige Hauptbremszylinder montiert worden sind, kann die Bremsanlage wieder mit Bremsflüssigkeit befüllt und entlüftet werden. Hierbei können Sie in ähnlicher Weise vorgehen wie es in Ihrem Fahrzeug-Reparaturleitfaden beschrieben ist.

## 7. Wheels

- Our alloy hubs are delivered with wheel studs M14x1.5 installed. So in nearly all applications it is necessary to change from bolts to nuts.

**NOTE:** *The studs are loctited into place and must not be removed! In nearly all applications the wheel bolts or nuts have to be changed to match the M14x1,5 thread.*

- Be sure to choose the right nuts that match the seat in the rim. The most common are shown in the chart Tab.3.
- Consider also our references in chapter 3.3, where the characteristics and problems regarding rims are shown.

**CAUTION:** *The wheel nuts must be torque to 110Nm / 81 ft/lbs. See Tab.5.*

**CAUTION:** *Don't forget to retighten the nuts after 50mls !*

## 7. Radbefestigung

- Da die Radnaben mit Stehbolzen M14x1,5 ausgerüstet sind, ist es in fast allen Anwendungen notwendig, dass Sie die vorderen Radschrauben gegen Radmuttern wechseln müssen.
- Achten Sie darauf, dass Sie genau die richtigen Radmuttern für Ihre Felgen benutzen. Siehe Tab.3.
- Hierbei wird unterschieden zwischen Felgen mit Kugelsitz, mit Kegelsitz oder US Flachbund. Die Kugelsitz Felgen können weiterhin in der Ausführung des Kugelradius variieren. Hier ist eine Liste der üblichen Felgen:  
Beachten Sie auch unsere Hinweise in Kapitel 3.3, wo auf die Besonderheiten und Problematiken in Bezug auf Felgen eingegangen wird.

**WICHTIG:** *Die Radmuttern werden mit einem Drehmoment von 110Nm angezogen! Siehe auch Tabelle Tab.5.*

**WICHTIG:** *Bitte vergessen Sie nicht nach 50km die Radmuttern nachzuziehen!*

Wheel Felge	Ball seat R14 Kugelbund R14	Tapered 60° Kegelbund 60°	US flat / Unilog US Flachbund
Original steel wheel / Stahlfelge Original	X		
Porsche 356 Style	X		
EMPI 5-Spoke Style (USA)			X
EMPI 5-Spoke Style (Europa)		X	
BRM Style (Europa)		X	
BRM Style (Japan)		X	
Enkei 5-Spoke Style		X	
Enkei Dish Style		X	
JGE Rader Style		X	
Centerline (Original)	X		
Centerline Style (Repro)			X
Sprint Star Style		X	
American Racing Torque Style		X	
<b>Partnumber: Bestellnummer:</b>	<b>601 143 001</b>	<b>601 143 002C</b>	<b>601 101 003MA</b>

Tab.3

## 8. Overall width change

- A result in installing the CSP-disc brake system is an overall width changing.
- The change in width is show below in the chart Tab.4:

## 8. Spurveränderung

- Durch die Montage der CSP-Vollscheibenbremsanlage ergibt sich eine Änderung der Spurbreite.
- Die folgende Tabelle Tab.4 gibt Ihnen genaue Auskunft über die Spuränderung an Ihrem Fahrzeug.

Model Fahrzeug	Width Change (per side) Spuränderung pro Seite	compared to gemessen gegenüber
Bug/Karmann Ghia -65 with link pin axle Käfer/Karmann Ghia -65 mit Bundbolzenachse	+12 mm	Brake Drum 58-65 Bremstrommel 58-65
Bug/Karmann Ghia -65 with ball joint axle, (ZeroOffset Version) Käfer/Karmann Ghia 66-67 mit Kugelgelenkachse, (ZeroOffset Version)	+3,5 mm	Brake Drum 58-65 Bremstrommel 58-65
Bug/Karmann Ghia 66- with ball joint axle Käfer/Karmann Ghia 66- mit Kugelgelenkachse	+10,5 mm  +1 mm  -2 mm	Brake Drum 66-67 Bremstrommel 66-67  Brake Drum 68- Bremstrommel 68-  Brake Rotor 68- Bremscheibe 68-
Thing Kübel	+10,5 mm	Brake Drum 70-80 Bremstrommel 70-80
Bus 50-54 Bus Baujahr 1950-1954	+7 mm	Brake Drum 50-54 Bremstrommel 50-54
Bus 55-63 Bus Baujahr 1955-1963	-2,5 mm	Brake Drum 55-63 Bremstrommel 55-63
Bus 64-67 Bus Baujahr 1964-1967	-8 mm	Brake Drum 64-67 Bremstrommel 64-67
Bus 68-70 Bus Baujahr 1968-1970	-8 mm	Brake Drum 68-70 Bremstrommel 68-70
Type-3/34  Typ-3/34	+10,5 mm  -2 mm	Brake Drum -65 Bremstrommel -65  Brake Drum 66- Bremstrommel 66-
Porsche 356	+2 mm  +15 mm	Brake Drum 356A Bremstrommel 356A  Brake Drum 356B Bremstrommel 356B

Tab.4

## 9. Torque Chart

- Make sure all bolts and nuts are torqued to the correct amount.
- See the following chart Tab.5 for details.

## 9. Anzugsdrehmomente

- Es ist sehr wichtig die Schrauben und Muttern der CSP-Vollscheibenbremse mit dem richtigen Drehmoment anzuziehen.
- Die Tabelle Tab.5 gibt Ihnen die einzelnen Drehmomente an.

Bolt Schraube	Dimensions Abmessung	Torque in Nm Drehmoment in Nm	Torque in ft/lbs Drehmoment in ft/lbs
Caliper Bremssattel	M12x1,5x40mm	78	58
Caliper Bracket Bremssattelhalteplatte	M10x20mm	73	54
Caliper Bracket, Type-3/34 Bremssattelhalteplatte, Typ-3/34	M10x1x20 / M10x1x55 & M10 Nut / Mutter	77	57
Rotor Bremsscheibe	M8x50mm	32	24
Dust Cover Staubblech	M6x10mm	10	7
Wheel Nut Radmutter	M14x1,5	110	81
Brake Hose Adapter Adapter Bremsleitung	M10	25	30

Tab.5

For questions and informations you can reach us at:

Custom & Speed Parts  
Autoteile GmbH  
Am Redder 3  
22941 Bargteheide  
Germany

info@csp-shop.de  
Tel. +49 (0)4532 202622  
Fax. +49 (0)4532 2860888

Opening hours: (CET)  
Mo - Fr: 08.00 am - 06.00 pm  
Sa: 10.00 am - 12.00 am

Für Fragen und Informationen erreichen Sie uns auf folgenden Wegen:

Custom & Speed Parts  
Autoteile GmbH  
Am Redder 3  
22941 Bargteheide

info@csp-shop.de  
Tel. +49 (0)4532 202622  
Fax. +49 (0)4532 2860888

Öffnungszeiten:  
Mo - Fr: 08.00 - 18.00 MEZ  
Sa: 10.00 - 12.00 MEZ