

1. General

NOTE: To be eligible for a warranty claim, the delivered parts must be installed by a professional workshop.

We recommend using this manual together with the applicable workshop manual for the respective car, to help with the installation.

CAUTION: INCORRECT INSTALLATION OF THIS DISC BRAKE SYSTEM COULD RESULT IN VEHICLE DAMAGE, SERIOUS INJURY OR DEATH!

- Thank you for purchasing the CSP rear disc brake system 5-205. Carefully installed, you'll really enjoy this brake system.
- These fitting instruction describes the installation to a Porsche 356A and Porsche 356B.
- Please use the checklist as soon as you unpack your new kit. If something is missing get in contact with us immediately.
- Before you start the job please take your time to read these instructions carefully.
- If you have any questions please call us at the given numbers.
- The kit includes all the parts that you'll need to convert your car to a rear disc brake system with 5-205 bolt pattern.
- Only the M6 hex nuts (Pos:17, Fig.2) need to be reused from your old drum brake system.

1. Allgemein

WICHTIG: Zur Wahrung Ihrer Gewährleistungsansprüche müssen die von uns gelieferten Teile durch eine Fachwerkstatt montiert werden.

Wir empfehlen, unsere Anleitung zusammen mit einem Reparaturhandbuch für das entsprechende Fahrzeug einzusetzen.

ACHTUNG: Unsachgemäße Montage der CSP-Bremsanlage kann eine Gefahr für Leib und Leben darstellen und zu schweren Beschädigungen des Fahrzeuges führen.

- Wir möchten Sie zu dem Kauf der CSP-Scheibenbremsanlage 5-205 für die Hinterachse beglückwünschen. Mit Sorgfalt montiert werden Sie mit dieser Bremsanlage ein Menge Fahrspaß haben.
- In dieser Montageanleitung ist der Einbau der Bremsanlage an einem Porsche 356 A oder B beschrieben.
- Überprüfen Sie nach Erhalt der CSP-Bremsanlage die Vollständigkeit anhand der beigefügten Materialliste. Sollte entgegen aller Erwartungen doch etwas fehlen, setzen Sie sich bitte rechtzeitig mit uns in Verbindung.
- Nehmen Sie sich bitte Zeit und lesen diese Montageanleitung sorgfältig durch, bevor Sie mit den Arbeiten beginnen. Bei Fragen oder Problemen stehen wir Ihnen gerne telefonisch zur Verfügung.
- Der Lieferumfang der Bremsanlage beinhaltet sämtliche Teile, die Sie zur Umrüstung der Hinterachse auf Scheibenbremse benötigen.
- Lediglich die M6 Einstellmuttern für die Handbremse (Pos:17, Fig.2) müssen von der ursprünglichen Montage übernommen werden.

2. Parts and Tools

Parts:

- Pos: 1 2x split pin
- Pos: 2 2x shim
- Pos: 3 2x O-ring
- Pos: 4 2x O-ring
- Pos: 5 2x wheel bearing spacer, 17.5mm
- Pos: 6 1x bearing cap, left
- Pos: 6a 1x bearing cap, right
- Pos: 7 2x wheel bearing seal
- Pos: 8 8x allen head bolt, M10x20
- Pos: 9 2x hub assembly
- Pos:9.1 1x alloy hub
- Pos:9.2 2x brake rotor
- Pos:9.3 10x wheel stud M14x1.5
- Pos:9.4 12x allen hex bolt, M8x50, 10.9
- Pos:9.5 12x washer, M8
- Pos:9.6 12x safety nut, M8

2. Teile und Werkzeug

Teile:

- Pos: 1 2x Sicherungs-Splint
- Pos: 2 2x Ablenkscheibe
- Pos: 3 2x Dichtring
- Pos: 4 2x Dichtring
- Pos: 5 2x Distanzring, 17,5mm
- Pos: 6 1x Radlageraufnahme, links
- Pos: 6a 1x Radlageraufnahme, rechts
- Pos: 7 2x Simmerring
- Pos: 8 8x Schraube, M10x20
- Pos: 9 2x Radnabe komplett
- Pos:9.1 2x Radnabe
- Pos:9.2 2x Bremsscheibe
- Pos:9.3 10x Stehbolzen M14x1,5
- Pos:9.4 12x Schraube, M8x50, 10.9
- Pos:9.5 12x Scheibe, M8
- Pos:9.6 12x Mutter selbstsichernd, M8

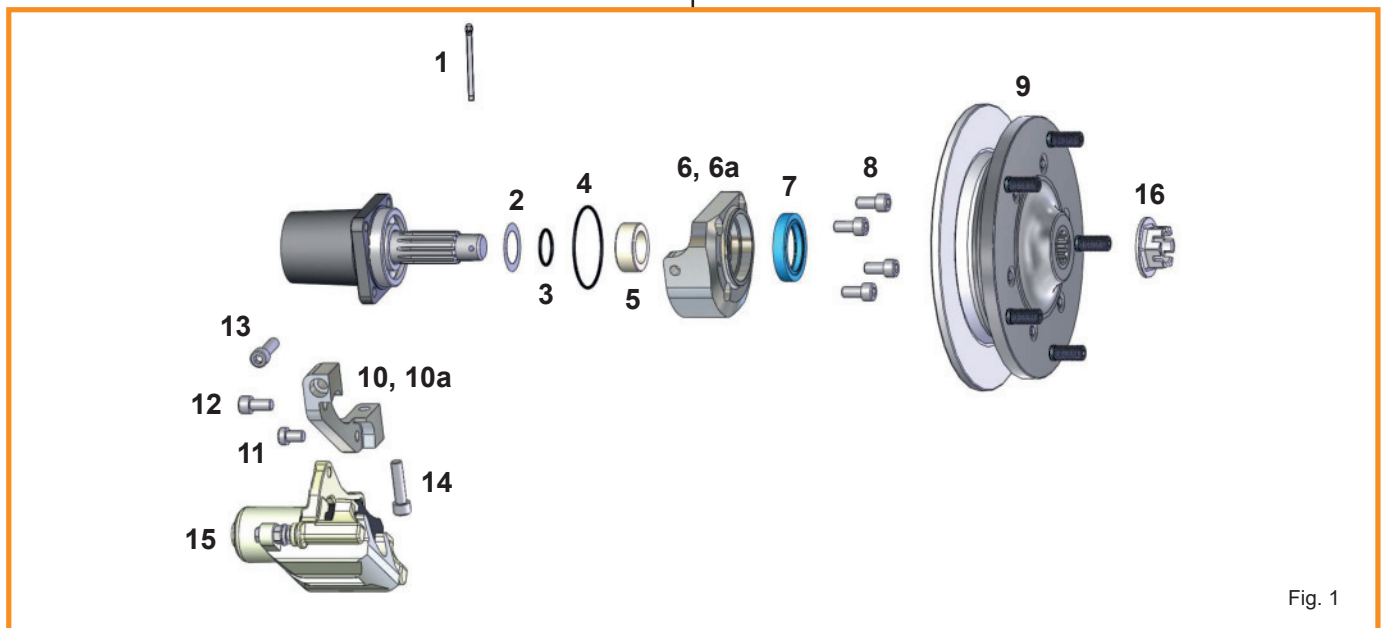


Fig. 1

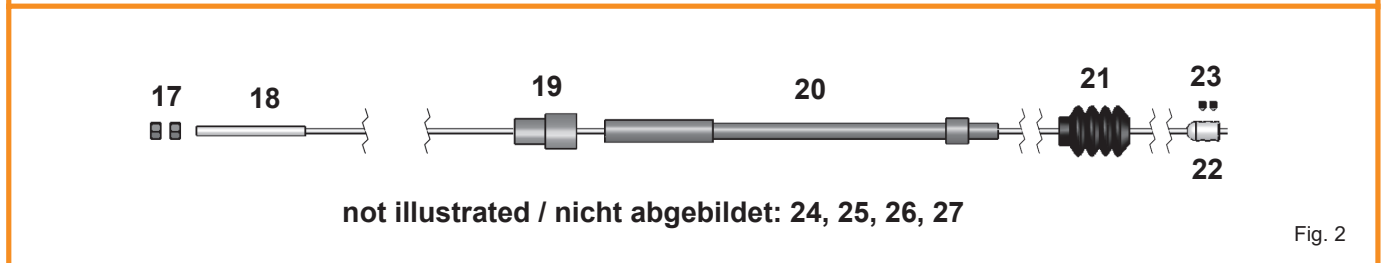


Fig. 2

- Pos:10 1x caliper bracket, left
- Pos:10a 1x caliper bracket, right
- Pos:11 2x allen head bolt, M10x1.25x16
- Pos:12 2x allen head bolt, M10x1.25x20
- Pos:13 2x allen head bolt, M10x1.25x30
- Pos:14 2x allen head bolt, M10x1.25x40
- Pos:15 2x caliper with pads

- Pos: 10 1x Bremssattelhalter, links
- Pos: 10a 1x Bremssattelhalter, rechts
- Pos: 11 2x Schraube M10x1,25x16
- Pos: 12 2x Schraube M10x1,25x20
- Pos: 13 2x Schraube M10x1,25x30
- Pos: 14 2x Schraube M10x1,25x40
- Pos: 15 2x Bremssattel mit Belägen montiert

Pos:16 2x castle nut
Pos:17 (4x) hex nut, M6
Pos:18 2x brake cable, 2000mm
Pos:19 2x adapter sleeve
Pos:20 2x cable conduit
Pos:21 4x rubber grommet
Pos:22 2x wire stop
Pos:23 4x allen head bolt, M5
Pos:24 2x brake hose
Pos:25 2x banjo bolt
Pos:26 4x copper washer, Ø10x14x1
Pos:27 1x Loctite

Tools:

1x 8mm combination wrench
1x 11mm combination wrench
1x 14mm combination wrench
1x 17mm combination wrench
1x brake line wrench
1x 8mm allen hex socket
1x 17mm socket
1x 36mm socket
1x ratchet
1x torque wrench
1x side cutter, large
1x wire brush
1x scraper
brake fluid
brake cleaner
cleaning rag

Pos: 16 2x Kronenmutter
Pos: 17 (4x) Mutter M6
Pos: 18 2x Handbremsseil, 2000mm
Pos: 19 2x Distanzstück
Pos: 20 2x Hülle Handbremsseil
Pos: 21 2x Faltenbalg
Pos: 22 2x Klemmstück Handbremsseil
Pos: 23 4x Gewindestift M5
Pos: 24 2x Stahlflex-Bremsschlauch
Pos: 25 2x Hohlschraube, M10x1
Pos: 26 4x Dichtring, DIN7603, Ø10x14x1
Pos: 27 1x Schraubensicherungsmittel

Werkzeug:

1x Ring-Maulschlüssel SW8
1x Ring-Maulschlüssel SW11
1x Ring-Maulschlüssel SW14
1x Ring-Maulschlüssel SW17
1x Bremsleitungsschlüssel
1x Nuss Innensechskant 8mm
1x Nuss, SW17
1x Nuss, SW36
1x Umschaltknarre
1x Drehmomentschlüssel
1x Seitenschneider, groß
1x Kombizange
1x Drahtbürste
1x Schaber
Bremsflüssigkeit
Bremsenreiniger
Putzlappen

3. Preconditions

3.1 Master cylinder (m/c)

NOTE: *It is essential to use a master cylinder designed for disc brakes.*

CAUTION: *If you use the disc brake system with a drum brake master cylinder, the m/c built-in residual pressure valve will cause a steady pressure at the wheel, causing them to drag, overheat and become damaged.*

- It is necessary that your car is equipped with a disc/disc brake master cylinder.
- On all applications a master cylinder with an internal piston diameter of 20.64mm need to be used. We offer a complete master cylinder with reservoir and mounting hardware under part number 611 015 356V.

3.2 Wheels

- Generally this CSP-disc brake kit is designed for 15" wheels.
- Carefully check fitment when installing your wheels!
- We are currently not aware of any 15" wheels that cannot be used with the CSP Rear Disc Brake System 5-205.

4. Preparing the car

- Park your car on an even surface in your workshop. Loosen your rear wheel bolts and the left and right central castle nuts.
- Raise your car with a jack at the right position till the rear wheels rotate free. Secure the car with some axle stands.

3. Voraussetzungen

3.1 Hauptbremszylinder (HBZ)

WICHTIG: *Es ist sehr wichtig, dass Ihr Fahrzeug mit einem HBZ für Scheibenbremse ausgerüstet ist!*

ACHTUNG: *Sollten Sie die CSP-Scheibenbremse mit einem HBZ für Trommelbremse benutzen, wird durch das im HBZ eingebaute Bodenventil ein Vordruck erzeugt, der zu einem ständigen Bremsen und somit zu einer Überhitzung und Beschädigung der Bremsanlage führt.*

- Zum Betrieb der hinteren CSP-Scheibenbremse muss das Fahrzeug mit einem speziellen Hauptbremszylinder ausgestattet sein, der für den Einsatz einer Scheibenbremse an der Hinterachse vorgesehen ist.
- Bei allen Porsche 356 A oder B mit Scheibenbremsen an der Vorder- sowie Hinterachse muss ein Hauptbremszylinder mit einem 20,64mm Kolbendurchmesser verwendet werden. Hierzu bieten wir einen passenden HBZ mit der Best-Nr. 611 015 356V an. Dieser Hauptbremszylinder wird mit Behälter für die Bremsflüssigkeit geliefert.

3.2 Felgen

- Grundsätzlich ist die CSP-Scheibenbremsanlage für den Betrieb mit 15-Zoll-Felgen konstruiert.
- Bauen Sie die von Ihnen gewählten Felgen vorsichtig auf die Scheibenbremsanlage auf und überprüfen Sie sorgfältig den Sitz der Felge auf der Radnabe!
- Momentan ist uns keine 15-Zoll-Felge bekannt, die nicht mit unserer hinteren Scheibenbremsanlage verbaut werden kann.

4. Vorbereitung des Fahrzeugs

- Stellen Sie Ihr Fahrzeug auf einer ebenen Fläche in Ihrer Werkstatt ab. Lösen Sie die hinteren Radschrauben und die zentralen Achsmuttern.
- Heben Sie das Auto mittels eines Wagenhebers an geeigneter Stelle an, bis die Hinterräder frei drehen. Sichern Sie das Fahrzeug mittels Unterstellböcken gegen Herabsinken.

- Remove the wheels. The original brake system needs to be stripped to the axle tubes with internal axle shafts.
- To do so you have to empty the hydraulic system.
- Also remove any existing handbrake cables. These need to be replaced with the ones supplied with this disc brake kit.

NOTE: The front M6 hex nuts (Pos:17, Fig.2) need to be reused later.

- Demontieren Sie die Räder. Die Serienbremsanlage muss nun bis auf das Achsrohr und die Antriebswelle demontiert werden.
- Entleeren Sie dazu das Bremssystem und führen Sie die alte Bremsflüssigkeit einer sachgerechten Entsorgung zu.
- Demontieren Sie ebenfalls die am Fahrzeug befindlichen Handbremsseile.

WICHTIG: Die M6 Einstellmutter (Pos: 17, Fig. 2) werden für den Einbau der neuen Handbremsseile wieder benötigt.

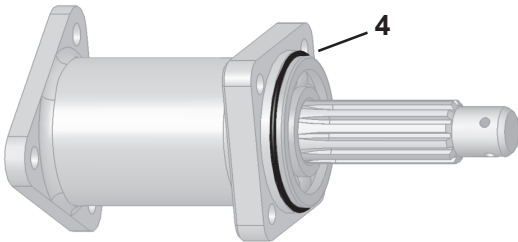


Fig. 3

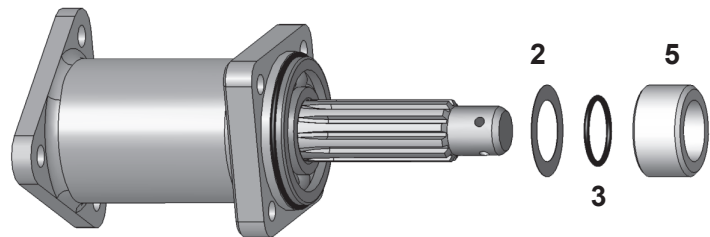


Fig. 4

5. Installation

5.1 Wheel Bearing Cap

- Clean the mounting surface on the axle tube very carefully! This can be done with a wire brush or a scraper.
- Make sure that the surface on the axle tube where the bearing cap is to be bolted to is very clean!
- The tapped holes of the mounting surface are to be examined and cleaned carefully.
- Replace the wheel bearings if required. These are not supplied with the kit but can be purchased separately.

CAUTION: Do not pull on the axle shafts as the fulcrum plates can move off their position!

- Install the O-ring (Pos:4, Fig.1) on the wheel bearing as shown in the picture Fig.3.
- Slip the shim (Pos.2, Fig.1), the O-ring (Pos.3, Fig.1) and the spacer (Pos.5, Fig.1) on the axle shaft as shown in the picture Fig.4.

5. Montage der Bremse

5.1 Radlagerdeckel

- Entrosten und reinigen Sie die Anlagfläche des Achsrohres vorsichtig. Benutzen Sie dafür Drahtbürste und Schaber.
- Achten Sie darauf, dass kein Schmutz in das Radlager gelangt, wenn Sie es weiter verwenden wollen.
- Tauschen Sie nach Bedarf die Radlager aus. Diese sind nicht im Lieferumfang enthalten und können separat bei uns erworben werden.

ACHTUNG: Dabei darf nicht an der Achswelle gezogen werden, da im Getriebe die Gleitsteine verrutschen können!

- Setzen Sie den Dichtring (Pos:4, Fig.1) auf das Radlager, wie in der Abbildung Fig.3 dargestellt.
- Danach kann die Ablenkscheibe (Pos:2, Fig.1), der O-Ring (Pos:3, Fig.1) und der Distanzring (Pos:5, Fig.1), wie in Abbildung Fig.4 dargestellt, montiert werden.

- Press the wheel bearing seal (Pos:7, Fig.1) in the wheel bearing cap.
The outside surface of the seal should be oiled slightly to make installation easier.

CAUTION: Take extreme care at this point because any dirt or damage to the seal will result in an oil leak!

- Setzen Sie jetzt, mit einem geeigneten Presswerkzeug, den Simmerring (Pos:7, Fig.1) in die dafür vorgesehene Bohrung des Radlagerdeckels ein. Benetzen Sie dazu die äußere Ringfläche des Simmerrings mit etwas Öl, um die Montage zu erleichtern.

ACHTUNG: Führen Sie diesen Schritt mit großer Sorgfalt aus. Verunreinigungen oder Beschädigungen des Simmerrings führen unweigerlich zu einer Undichtigkeit.

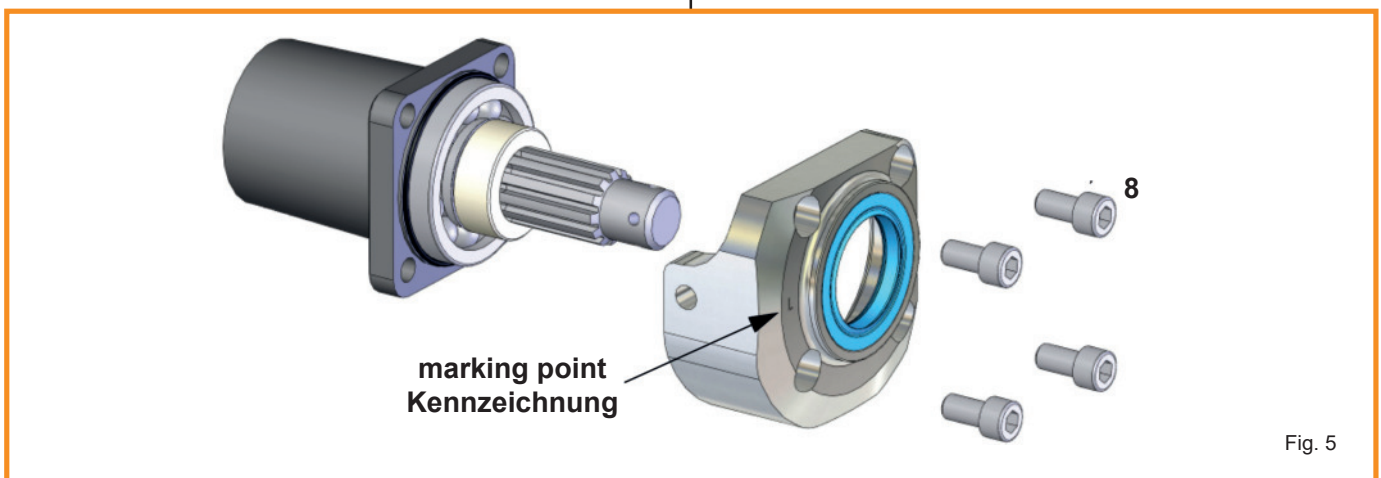


Fig. 5

- The caliper needs to be installed in the 8-o'clock position on the left and the 4-o'clock position on the right. So the bearing cap needs to be installed appropriate as shown in picture Fig.5.
- Please note that the brackets are marked L and R. Also shown in picture Fig.5.
- Moisten the sealing rims of the pressed in bearing shaft seal with some oil.
- Push the bearing cap over the axle shaft splines against the flange, using care not to damage the bearing seal.
- Use the four high grade allen head bolts (Pos:8, Fig.1&5) to secure the bracket in place.
- The screws need to be loctited (supplied with the kit) in place and torqued up to 60Nm (44ft/lbs).

- Die Radlageraufnahme wird so am Achsrohr befestigt, dass die beiden Bohrungen für die Bremssattelbefestigung nach unten vorne zeigen. Siehe Abbildung Fig.5.
- Der Bremssattel wird in Fahrtrichtung gesehen vor dem Achsrohr montiert. Um eine Verwechslung der Halteplatten zu verhindern, sind diese zusätzlich mit R bzw. L gekennzeichnet. Siehe Abbildung Fig.5.
- Benetzen Sie die Dichtlippen des eingepressten Simmerrings mit etwas Öl.
- Führen Sie vorsichtig die Bremssattelhalteplatte über die Antriebswelle gegen den Achsrohrflansch und befestigen die Halteplatte mit 4 Innensechskantschrauben (Pos:8, Fig.1&5).
- Setzen Sie die Innensechskantschrauben mit dem im Lieferumfang enthaltenen Schraubensicherungsmittel an und ziehen sie mit einem Drehmoment von 60Nm fest.

5.2 Aluminium hub with rotor

- The hubs are preassembled at the CSP facilities in Germany using high grade allen head M8x50 bolts. Same for the M14x1.5 wheel studs that should never be removed from the hub.

CAUTION: *In case of replacing worn rotors please note that the six mounting bolts need to be replaced also.*

CAUTION: *The wheel studs are pre-installed by CSP and must not be removed under any circumstance. You will lose any guarantee when removing the studs.*

- After inspecting and ensuring that the axle shaft splines are clean and undamaged, the hub assembly can be slipped over the shaft now.
Install the castle nut (Pos:16, Fig.1) but do not torque or install the split pin (Pos:1, Fig.1) yet.

5.3 Caliper

- The calipers are delivered in pairs with brake pads already installed.
- Before installing the brake caliper (Pos:15, Fig.1) the caliper bracket (Pos:10, Fig.1) needs to be installed to the caliper by using the two allen head screws (Pos:11&12, Fig.1).
- Place the caliper bracket on the caliper as in Fig.6 shown and torque the slightly oiled screws up to 70Nm (52 ft/lbs). Avoid any mistakes by verifying that you use the left hand bracket along with the left hand caliper.
- Make sure that the rotor is free of oil or grease. Clean the rotor with a suitable cleaning fluid before mounting the caliper.

5.2 Radnabe mit Bremsscheibe

- Die Radnaben sind von uns bereits vormontiert, d.h. die Bremsscheiben sind mittels hochfester M8x50 Schrauben an der Radnabe montiert.

ACHTUNG: *Sollten die Bremsscheiben einmal erneuert werden, müssen auch die Befestigungsschrauben und Muttern erneuert werden.*

ACHTUNG: *Die Stehbolzen zur Befestigung der Felge sind unsererseits vormontiert und dürfen unter keinen Umständen entfernt werden! Sollten Sie die Radbolzen aus irgend einem Grund entfernen, so entfällt jeglicher Garantieanspruch!*

- Sofern die Verzahnung der Antriebswelle frei von Beschädigungen und Verunreinigungen ist, kann die Radnabe nun auf die Antriebswelle aufgeschoben werden. Sichern Sie die Radnabe mit der großen Kronenmutter (Pos:16, Fig.1). Der Splint (Pos:1, Fig.1) wird zu diesem Zeitpunkt noch nicht montiert!

5.3 Bremssattel

- Die Bremssättel werden paarweise mit vormontierten Bremsklötzen geliefert.
- Vor der Montage des Bremssattels (Pos:15, Fig.1) am Fahrzeug muss der Bremssattelhalter (Pos:10, Fig.1) am Bremssattel befestigt werden. Dies geschieht mit den M10x1,25x16 bzw. M10x1,25x20 Innensechskantschrauben (Pos.11&12, Fig.1).
- Setzen sie die Halterung wie in Fig.6 gezeigt auf den Bremssattel und ziehen die leicht geölten Schrauben mit einem Drehmoment von 70Nm fest. Achten Sie darauf, den linken Halter auch mit dem linken Bremssattel zu paaren und umgekehrt.
- Stellen Sie sicher, dass die Bremsscheibe frei von Öl oder Fettrückständen ist. Reinigen Sie die Bremsscheibe ggf. mit einer geeigneten Reinigungsflüssigkeit wie z.B. Bremsenreiniger.

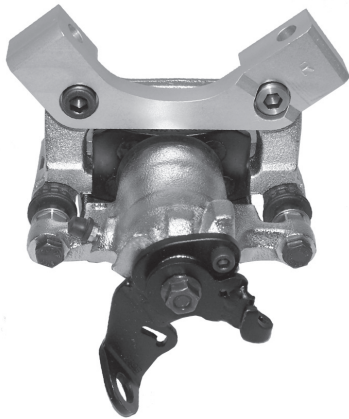


Fig. 6



Bleeder Screw
Entlüfterschraube

Fig. 7

- To make bleeding of the brake system easier, we suggest that you fill the caliper with brake fluid prior to fitting it to the car. Pump brake fluid into the bleed nipple, until the fluid appears from the brake hose fitting.
- Install the caliper with the pads and caliper bracket to the wheel bearing cap with the two allen head screws M10x1.25x30 and M10x1.25x40 (Pos:13&14, Fig.1). The longer bolt comes from the bottom!
- The bolts should be installed with a modicum of oil on the threaded end, and then torque up in two steps. First step should apply a torque of 10 to 15Nm (7 - 10 ft/lbs). In the second step you should apply 70Nm (52 ft/lbs).

NOTE: Please check the bleeder screws. They have to point upwards. Otherwise you will not be able to bleed your system ! See Fig.7

NOTE: Possible "L" or "R" markings on the calipers do not indicate driver / passenger side.

5.4 Brake hoses

- Attach the stainless steel braided brake hose to the upper T-fitting that is located above the transmission. Route the hose along the axle tube and spring plate towards the caliper.

- Um das Entlüften der Bremsanlage zu vereinfachen, empfehlen wir die Bremssättel bereits soweit möglich vor der Montage am Fahrzeug mit Bremsflüssigkeit zu befüllen. Pumpen Sie dazu solange Bremsflüssigkeit in die Entlüfterschraube bis diese am Anschlussgewinde austritt.
- Montieren Sie den Bremssattel mit angeschraubtem Halter am Radlagerdeckel. Verwenden sie dazu die beiden Innensechskantschrauben M10x1,25x30 bzw. M10x1,25x40 (Pos:13&14, Fig.1)
- Die Befestigungsschrauben sollten leicht eingeölt montiert werden und sind dann im Wechsel in zwei Stufen anzuziehen. Die erste Stufe sollte ein Drehmoment von 10-15Nm nicht überschreiten. In der zweiten Stufe soll ein Drehmoment von 70Nm angewendet werden.

WICHTIG: Die Entlüfterschraube am Bremssattel muss nach oben zeigen, ansonsten sind Sie nicht in der Lage Ihr Bremssystem zu entlüften. Siehe Fig.7.

WICHTIG: „L“ oder „R“ Markierungen auf den Bremssätteln kennzeichnen nicht die Fahrzeugseite.

5.4 Bremsschläuche

- Schrauben Sie den Stahlflex-Bremsschlauch in das T-Stück unter dem Fahrzeugboden, (oberhalb des Getriebes). Führen Sie den Bremsschlauch entlang des Achsrohres und Drehstabschwertes zum Bremssattel.

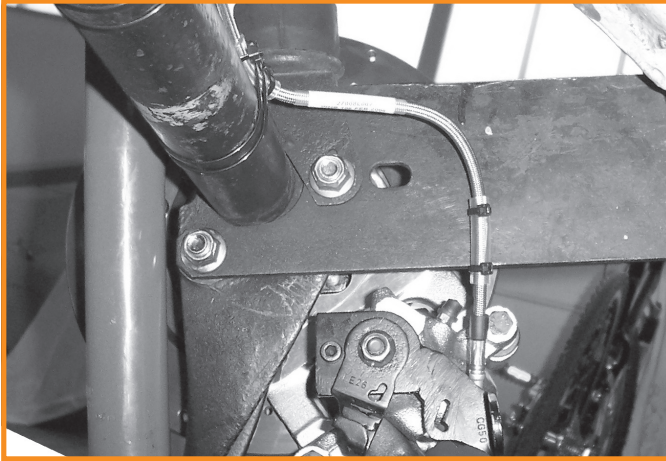


Fig. 8

- Use the supplied banjo bolt and copper washers, connect the banjo fitting to the caliper. See Fig.8 & Fig.9.

CAUTION: Be sure to route the hose in a smooth curve and check that it is not twisted. Also make sure that the hoses do not get in contact with any rotating or chassis parts.

NOTE: Any camber compensator cannot be used with the brake system.

- Secure the brake hose in place by using zip ties as requested.

5.5 Handbrake

- Fig.2 shown the principle and assembly order of the emergency brake cable.
- The installation of the handbrake cables on the body side are normally in the same manner as the original items.
- The length of the handbrake cables used with the CSP rear disc brake kit are longer than standard. Therefore the kits are supplied with new universal handbrake cables in 2000mm length.
- Feed the handbrake cable from alongside the transmission (outside the car) into the chassis tubes, until the cable protrudes through the tubes. Clean the M6 thread and hook the cable up to the brake lever in the chassis.

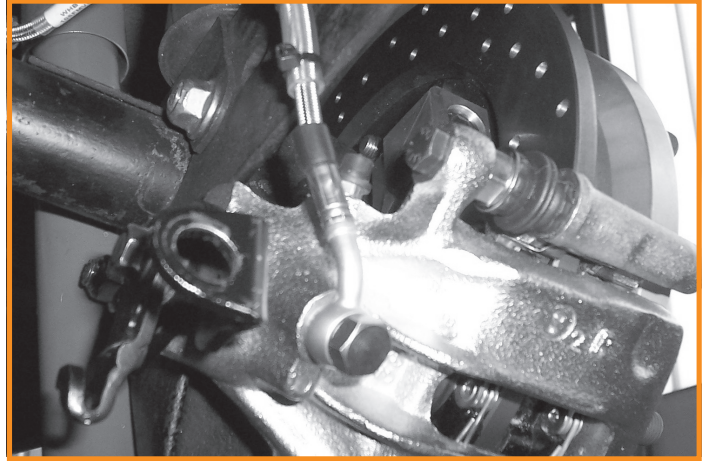


Fig. 9

- Mit Hilfe der mitgelieferten Hohl-schraube und den beiden Kupfer-Dichtringen befestigen Sie den Bremsschlauch am Bremssattel. Siehe Fig.8 & 9.

ACHTUNG: Achten Sie darauf, dass die Bremsschläuche geschwungen aber nicht verdreht eingebaut werden. Ebenso muss die Freigängigkeit zu drehenden Teilen gewährleistet sein!

WICHTIG: Eventuell vorhandene Ausgleichsfeder ist mit der Bremsanlage nicht verwendbar.

- Sichern Sie den Bremsschlauch am Achsrohr in geeigneter Weise. Zum Beispiel kann dies mit stärkeren Kabelbindern erfolgen.

5.5 Handbremsseile

- Die Abbildung Fig.2 zeigt den prinzipiellen Aufbau bzw. die Montagereihenfolge des Handbremsseiles.
- Die Montage der Handbremsseile erfolgt auf der Fahrzeugseite grundsätzlich wie Original.
- Da die Seillänge sich von dem Serien- Handbremsseil unterscheidet und durch die Modellvielfalt keine exakte Länge bestimmt werden kann, liegt der hinteren CSP Scheibenbremse ein Universal-Bremsseil bei. Dieses hat eine Länge von ca. 2000mm.
- Stecken Sie das Bremsseil von hinten durch die Seilführung im Chassis und sichern das Seil an der Seilaufnahme des Handbremshebels mit der serienmäßigen Befestigungsmethode.

- Slip the spacer (Pos:19, Fig.2) over the end of the cable, and push onto the end of the chassis tubes.
- Feed the flexible conduit onto your new cable. The angled side of the conduit needs to point towards the body.
- After the cable has been routed to the bracket on the caliper install the rubber grommet (Pos:21, Fig.2) onto the cable. This grommet keeps water and dirt of the handbrake cable.
- Finally you have to install a wire stop to the cable end.
- Use the two allen head screws to secure it in place, a small 2.5mm allen key is supplied with the kit.
- Be sure to test the handbrake operation before you torque up the locking screws. A small amount of loctite (supplied) is suggested.
- The adjustment of the handbrake lever needs to be performed in the normal manner, as described in a standard workshop manual for your model.
- After installing the wire stop the handbrake cable need to be trimmed shortly after the wire stop.

Repeat steps 5.1 to 5.5 for the other side of the car.

- Schieben Sie jetzt die Adapterhülse (Pos:19, Fig.2) mit dem dünnen Ende zuerst auf das Seil und führen es in das Ende des Chassis-Führungsrohres.
- Schieben Sie nun eine der mitgelieferten Handbremsseilhüllen (Pos:20, Fig.2) auf das Bremsseil. Das abgeknickte Ende muss dabei zuerst auf das Seil geschoben werden.
- Stecken Sie jetzt das Seil samt Führung von unten durch den Halter am Bremssattel.
- Den Faltenbalg (Pos:21, Fig.2), der gegen Spritzwasser und Verunreinigung schützt, stecken Sie jetzt von oben auf das Seil.
- Abschließend das Klemmstück mit den zwei M5 Gewindestiften aufsetzen und mit Hilfe des mitgelieferten 2,5mm Inbusschlüssels fixieren. Dabei empfiehlt es sich, die Gewindestifte mit Schraubensicherungsmittel einzusetzen. Die endgültige Position des Klemmstückes sollte jedoch erst nach ein paar Betätigungen der Handbremse bestimmt werden.
- Die Feineinstellung der Handbremse erfolgt nach den Herstellerangaben für Ihr Fahrzeugmodell.
- Nach der Einstellung muss das überstehende Ende des Handbremsseils, bis auf 2cm eingekürzt werden.

Wiederholen Sie die Schritte 5.1 - 5.5 um die andere Fahrzeugseite zu montieren.

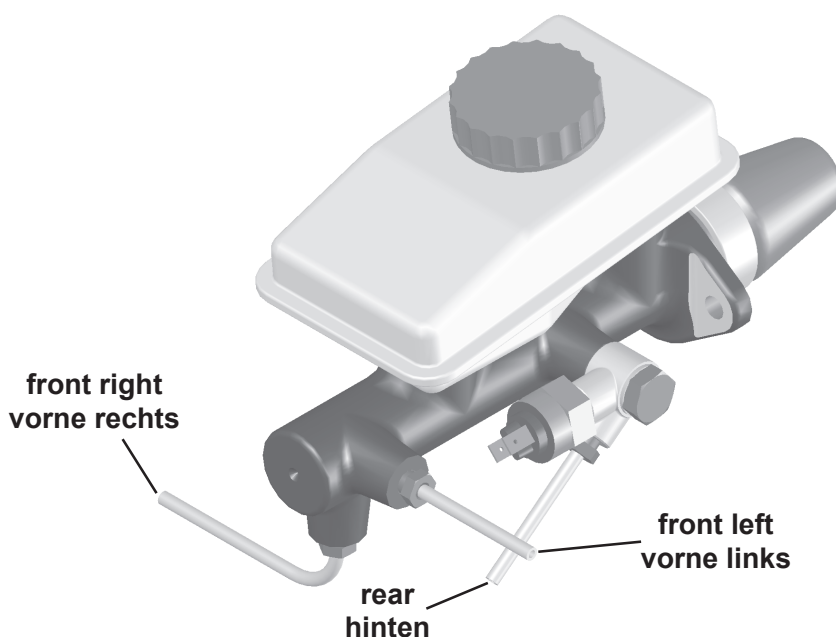


Fig. 10

6. Master cylinder

- As already mentioned in chapter 3.1 it is very important to convert your car to a disc brake master cylinder.
- For the rear CSP-disc brakes we recommend a master cylinder with a piston diameter of 20.64mm
- Make sure you use a correct master cylinder with your CSP-rear disc brakes. Further information is supplied with the master cylinder installation instructions.
- After mounting the CSP-disc brakes and master cylinder the brake system can be bled.

7. Wheels

- Make sure you use the correct wheel bolts with your choice of wheels.
- Check if your wheels have a tapered, spherical or flat seat. Spherical wheel bolts can also vary in the size of the radius.

NOTE: The wheel nuts must be torque to 110Nm (81 ft/lbs). See Tab.1.

NOTE: Don't forget to retighten the nuts after 50mls !

6. Hauptbremszylinder (HBZ)

- Wie schon im Kapitel 3.1 erwähnt ist es sehr wichtig, Ihr Fahrzeug mit dem richtigen Hauptbremszylinder auszurüsten.
- Wir empfehlen Ihnen für den Betrieb der hinteren Scheiben-Bremsanlage einen HBZ mit einem Kolbendurchmesser von 20,64mm.
- Nachdem die CSP-Bremsanlage und der richtige Hauptbremszylinder montiert worden sind (Fig.10), kann die Bremsanlage wieder mit Bremsflüssigkeit befüllt und entlüftet werden. Hierbei können Sie grundsätzlich in gleicher Weise vorgehen wie es in Ihrem Fahrzeug-Reparaturleitfaden beschrieben ist.

7. Radbefestigung

- Achten Sie darauf, dass Sie genau die richtigen Radmuttern für Ihre Felgen benutzen.
- Hierbei wird unterschieden zwischen Felgen mit Kugelsitz, mit Kegelsitz oder US Flachbund. Die Kugelsitz Felgen können weiterhin in der Ausführung des Kugelradius' variieren.

WICHTIG: Die Radmuttern werden mit einem Drehmoment von 110Nm angezogen! Siehe auch Tabelle 1.

WICHTIG: Bitte vergessen Sie nicht die Radmuttern nach 50km nachzuziehen!

8. Castle Nut

- When the car is back on its wheels you have to torque up the rear hub castle nuts. Be sure to apply the whole 350Nm (260 ft/lbs)!

CAUTION: *It is most important that the correct Torque is applied. Any failure of the hub splines is ALWAYS (!) caused by incorrect castle nut installation.*

- Once you have torqued up the nut, check the holes line up ready for fitting the split pin (Pos:1, Fig.1). If the holes do not line up, then tighten the nut further to reach the next alignment position.

CAUTION: *Do not reverse the nut to get any alignment!!*

9. Torque Chart

- Make sure all bolts and nuts are torqued to the correct amount.
-
- See the following chart Tab.1 for details.

8. Kronenmutter

- Nachdem das Fahrzeug wieder auf den Rädern steht, können die Kronenmutter der Achswellen angezogen werden. Das Drehmoment beträgt 350Nm!

ACHTUNG: *Stellen Sie sicher, dass das notwendige Drehmoment wirklich angewendet wird, da ein Versagen des Verzahnungsprofils immer (!) auf eine falsch montierte Kronenmutter zurück zu führen ist.*

- Sichern Sie mit dem Splint (Pos:1, Fig.1) die Kronenmutter. Sollten die Löcher der Kronenmutter nicht mit denen der Achswelle fluchten, so muss die Kronenmutter bis zum nächsten Loch weiter gedreht werden.

ACHTUNG: *Auf keinen Fall darf die Mutter zur Montage des Splintes zurückgedreht werden.*

9. Anzugsdrehmomente

- Es ist sehr wichtig die Schrauben und Muttern der CSP-Scheibenbremse mit dem richtigen Drehmoment anzuziehen.
- Die Tabelle Tab.1 gibt Ihnen die einzelnen Drehmomente an.

Bolt Schraube	Dimensions Abmessung	Torque in Nm Drehmoment in Nm	Torque in ft/lbs Drehmoment in ft/lbs
Caliper / Caliper Bracket Bremssattel / Bremssattelhalter	M10x1,25	70	52
Wheel Bearing Cap Radlagerdeckel	M10	60	44
Rotor Bremsscheibe	M8	32	24
Wheel nut Radmutter	M14x1,5	110	81
Castle Nut Kronenmutter Antriebswelle	M24x1,5	350	260

Tab. 1





For questions and further information
you can reach us at:

**Custom & Speed Parts
Autoteile GmbH
Am Redder 3
D-22941 Bargteheide
Germany**

**info@csp-shop.de
Tel. +49 (0)4532 23240
Fax. +49 (0)4532 22222**

Our opening hours and telephone availability
can be found on our website: csp-shop.de

Für Fragen und Informationen erreichen Sie
uns auf folgenden Wegen:

**Custom & Speed Parts
Autoteile GmbH
Am Redder 3
D-22941 Bargteheide**

**info@csp-shop.de
Tel. +49 (0)4532 23240
Fax. +49 (0)4532 22222**

Unsere Öffnungszeiten sowie telefonische
Erreichbarkeit entnehmen sie bitte unserer
Webseite: csp-shop.de

The latest version of this instructions
is available by using this QR-Code.



Eine aktuelle Version der Anleitung
finden sie mit Hilfe dieses QR-Code.