

CSP

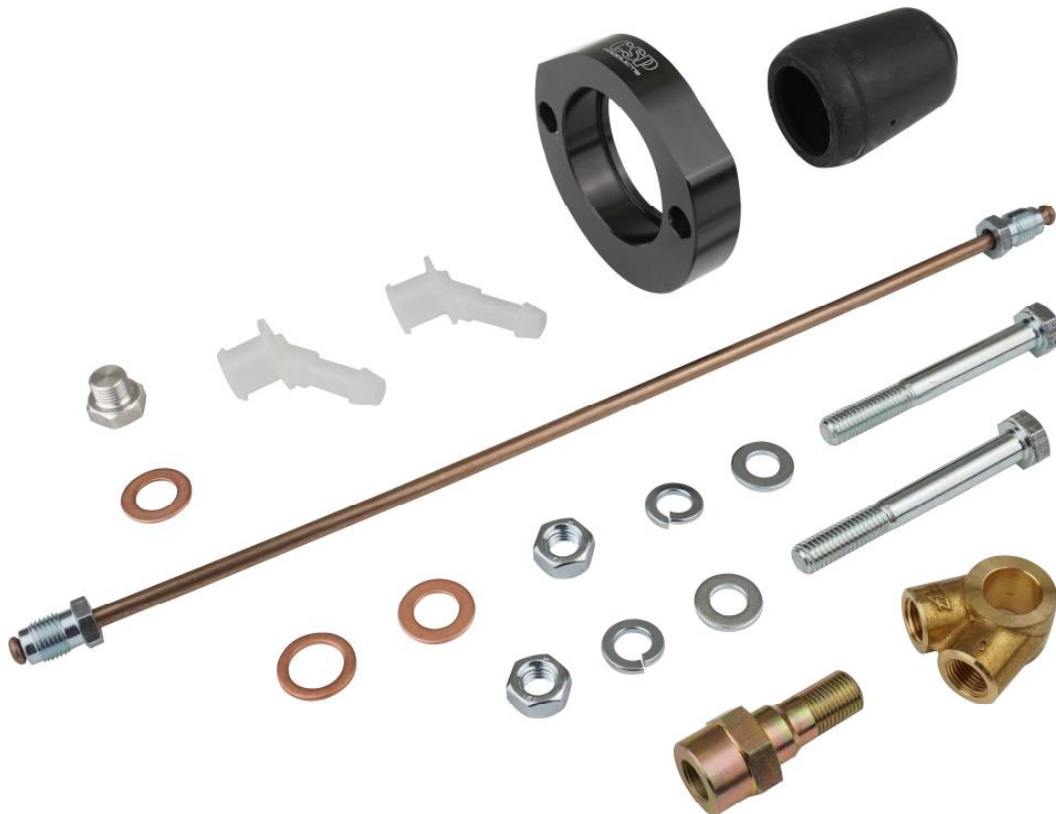
PRODUCTS

M/C Mounting Kit, Type-1 LHD

Montagesatz HBZ, Typ-1 LHD

Fitting Instructions

Montageanleitung



Features:

- easy mounting
- precision made alloy adapter ring

Besonderheiten:

- Sehr einfache Montage
- CNC gefräßter Adapterring aus Aluminium

1. General

NOTE: To be eligible for a warranty claim, the delivered parts must be installed by a professional workshop.

We recommend using this manual together with the applicable workshop manual for the respective car, to help with the installation.

- This mounting kit is needed for left hand drive:
 - Bugs (not 1302/1303 Super Beetle)
 - Karmann Ghia (Type-14)
 - Thing (Type-181)
- running disc brakes on both axles.

2. Parts and Tools

1. Allgemein

WICHTIG: Zur Wahrung Ihrer Gewährleistungsansprüche müssen die von uns gelieferten Teile durch eine Fachwerkstatt montiert werden.

Wir empfehlen, unsere Anleitung zusammen mit einem Reparaturhandbuch für das entsprechende Fahrzeug einzusetzen.

- Dieser Montagesatz wird für linksgelenkte:
 - Käfer (nicht 1302/1303)
 - Karmann Ghia (Typ-14)
 - Kübel
- benötigt, um Scheibenbremsen an beiden Achsen fahren zu können.

2. Teile und Werkzeug

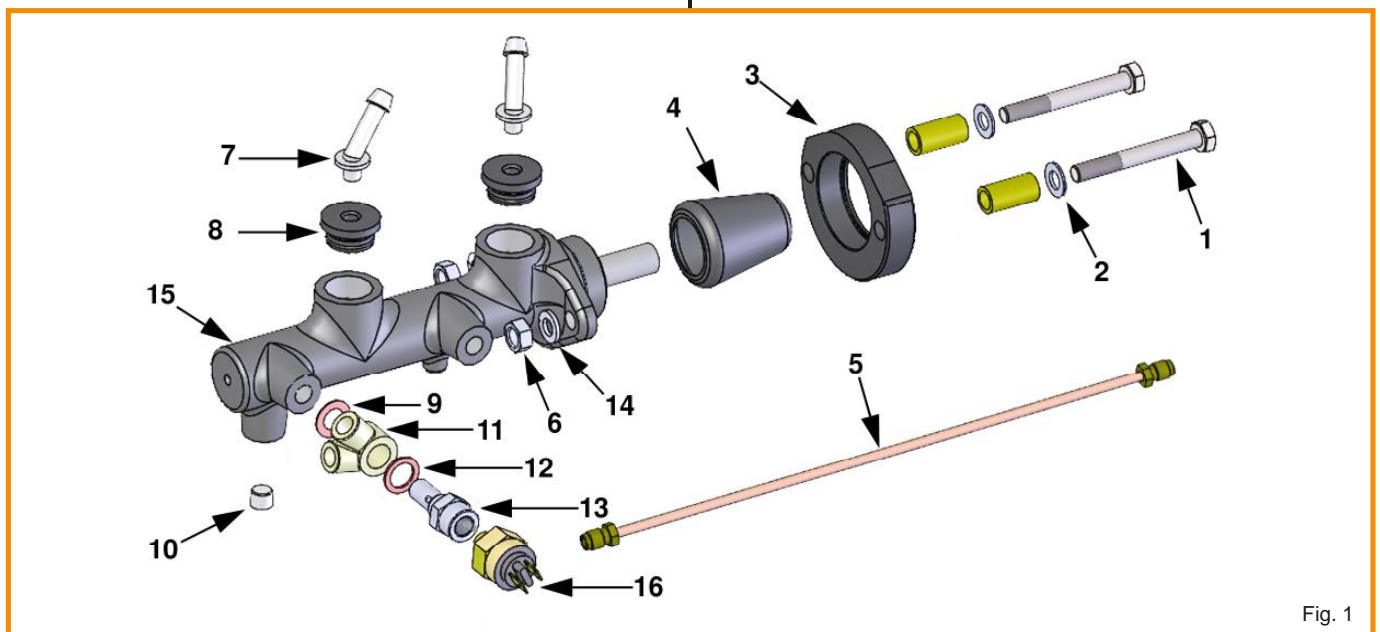


Fig. 1

Parts:

- Pos: 1 1x bolt, M8
 Pos: 2 4x washer, M8
 Pos: 3 1x adapter ring m/c
 Pos: 4 1x dust cover for m/c
 Pos: 5 1x brake line, L= 300mm

Teile:

- Pos: 1 2x Schraube, M8
 Pos: 2 4x Scheibe, M8
 Pos: 3 1x Adapterring HBZ
 Pos: 4 1x Schutzkappe HBZ
 Pos: 5 1x Bremsleitung, L= 300mm

Pos: 6 2x hex nut, M8
 Pos: 7 2x elbow connector 45°
 Pos: 8 2x rubber grommet
 Pos: 9 2x copper washer, 10x18x1
 Pos:10 1x hex head pipe plug
 Pos:11 1x 2-way connector
 Pos:12 1x copper washer, 12x18x1.5
 Pos:13 1x banjo bolt
 Pos:14 2x safety washer, M8

Auxiliary parts:

Pos:15 1x master cylinder (m/c),
 20.64mm
 CSP #: 611 015 000
 1x brake fluid DOT 4
 Pos:16 1x brake light switch, 2-pin
 CSP #: 945 515 113H
 or
 Pos:16 1x brake light switch, 3-pin
 CSP #: 945 515 113G

Tools:

1x 11mm combination wrench
 1x 13mm combination wrench
 1x 14mm combination wrench
 1x 17mm combination wrench
 1x 22mm combination wrench
 1x 24mm combination wrench
 1x ratchet stock
 1x torque wrench
 1x socket 13mm
 clear bottle
 a part of fuel line

3. Removing the old master cylinder

- Prepare your car for changing the m/c according your workshop manual.
- Disconnect the wires from the brake light switch(s).
- Using a 22mm combination wrench for two pin brake light switch or a 24mm combination wrench for three pin brake switch, loosen the switch(s).
- Now with an 11mm wrench break the metal lines loose that go into the master cylinder.
- Loosen the screw connections until you can until you can pull the cables slightly off the m/c.

Pos: 6 2x Mutter, M8
 Pos: 7 2x Kniestück, 45°
 Pos: 8 2x Gummistopfen für HBZ
 Pos: 9 2x Kupferring, 10x18x1
 Pos:10 1x Verschlussschraube
 Pos:11 1x Schwenkverschraubung 2-fach
 Pos:12 1x Kupferring, 12x18x1,5
 Pos:13 1x Hohlschraube mit Innengewinde
 Pos:14 2x Federring M8

Zusätzlich benötigte Teile:

Pos:15 1x Hauptbremszylinder (HBZ),
 20,64
 CSP-Nr.: 611 015 000
 1x Bremsflüssigkeit DOT 4
 Pos:16 1x Bremslichtschalter, 2-polig
 CSP-Nr.: 945 515 113H
 oder
 Pos:16 1x Bremslichtschalter, 3-polig
 CSP-Nr.: 945 515 113G

Werkzeug:

1x Ring-Maulschlüssel SW11
 1x Ring-Maulschlüssel SW13
 1x Ring-Maulschlüssel SW14
 1x Ring-Maulschlüssel SW17
 1x Ring-Maulschlüssel SW22
 1x Ring-Maulschlüssel SW24
 1x Umschaltknarre
 1x Drehmomentschlüssel
 1x Stecknuss, SW13
 klares Gefäß
 etwas Benzinschlauch

3. Ausbau des alten HBZ

- Bereiten Sie Ihr Fahrzeug für einen Wechsel des HBZ vor, wie es in Ihrem Reparatur-handbuch beschrieben wird.
- Entfernen Sie die Kabelstecker von dem Bremslichtschalter oder von den Schaltern.
- Lösen Sie den Bremslichtschalter mit einem Maulschlüssel SW22 für einen 2-poligen oder einem Maulschlüssel SW24 für einen 3-poligen.
- Mit einem Maulschlüssel SW11 lösen Sie die Bremsleitungen am HBZ.
- Drehen Sie die Verschraubungen soweit lose, bis Sie die Leitungen etwas vom HBZ abziehen können.

- Place some rubber cap on the ends of the brake lines, to avoid dirt ingress. You can normally find suitable caps on the bleed nipple screws at the brake calipers or wheel cylinders.
- With your 13mm wrench and socket loosen the two bolts that hold the master cylinder to the chassis. Take the bolts out.
- Remove the master cylinder. Be careful where you place it; as it will still have a lot of fluid in it.

NOTE: Watch the two spacers inside the chassis. These need to be re-used.

4. Installation

4.1 Preparing the master cylinder

- Screw in the hex head pipe plug (Pos.10, Fig.1) with a copper washer (Pos.9, Fig.1) in the bottom hole of the master cylinder that is farthest away from the pedal pushrod.
- Put some brake fluid on the outside of the rubber grommets (Pos.8, Fig.1), then push them into the master cylinder.
- Put also some brake fluid on the outside of the plastic elbow connectors (Pos.7, Fig.1), then push them into the rubber grommets.
- Place the dust cover (Pos.4, Fig.1) onto the new master cylinder, and then slide the adapter ring (Pos.3, Fig.1) over the dust cover with the large inside diameter towards the master cylinder.

NOTE: The machined side of the adapter ring must show to the top.

- Install the 2-way connector (Pos.11, Fig.1) with the copper washer (Pos.9, Fig.1) in the left hole that is farthest away from the pedal push and fix it with the copper washer (Pos.12, Fig.1) and the banjo bolt (Pos.13, Fig.1). Do not tighten the banjo bolt yet.

- Benutzen Sie die Schutzkappen der Radbrems-Entlüftungsschrauben als Verschluss der Bremsleitungen, um ein vollständiges Leerlaufen der Bremsleitungen zu verhindern.
- Die zwei Befestigungsschrauben des HBZ lösen Sie mit einem 13er Maulschlüssel und einer Knarre mit 13er Nuss und entfernen die beiden Schrauben.
- Entfernen Sie den HBZ vorsichtig, da sich noch einiges an Bremsflüssigkeit in ihm befindet.

WICHTIG: Achten Sie auf die beiden Distanzhülsen in den HBZ-Befestigungsbohrungen! Diese werden beim Einbau wieder verwendet.

4. Einbau

4.1 Vorbereiten des HBZ

- Schrauben Sie in die vordere untere Bohrung des HBZ (siehe Fig.1) die Verschlusschraube (Pos.10, Fig.1) mit dem Kupfering (Pos.9, Fig.1).
- Benetzen Sie die Außenseite der beiden Gummistopfen (Pos.8, Fig.1) mit etwas Bremsflüssigkeit und drücken diese in die beiden großen oberen Löcher im HBZ.
- Die beiden Kunststoff-Kniestücke (Pos.7, Fig.1) benetzen Sie ebenfalls mit etwas Bremsflüssigkeit und drücken diese dann in die Gummistopfen.
- Stülpen Sie jetzt die Schutzkappe (Pos.4, Fig.1) über die Betätigungsstange des neuen HBZ.
- Danach schieben Sie den Adapterring (Pos.3, Fig.1) mit der großen Öffnung Richtung HBZ über die Schutzkappe.

WICHTIG: Die schmalere Seite des Adapterringes muss nach oben zeigen.

- An die linke vordere Bohrung des HBZ positionieren Sie die Schwenkverschraubung 2-fach (Pos.11, Fig.1) mit einem Kupfering (Pos.9, Fig.1) und befestigen sie mit der Hohlschraube (Pos.13, Fig.1) und dem Kupfering (Pos.12, Fig.1).
- Ziehen Sie die Hohlschraube nur leicht gegen und nicht fest.

4.2 Installing the master cylinder

- See Fig. 2 for further information.
- Insert the prepared master brake cylinder into the vehicle and screw it to the vehicle using the two bolts. The spring washers (Pos.13, Fig.1) are positioned under the nuts.

CAUTION: Do not tighten the master cylinder yet.

4.2 Einbau des HBZ

- Siehe Fig. 2
- Setzen Sie den so vorbereiteten Hauptbremszylinder in das Fahrzeug ein und schrauben ihn mit den beiden Schrauben an das Fahrzeug. Die Federringe (Pos.13, Fig.1) werden unter den Muttern positioniert.

ACHTUNG: Die Befestigungsschrauben sollten noch nicht festgezogen werden.

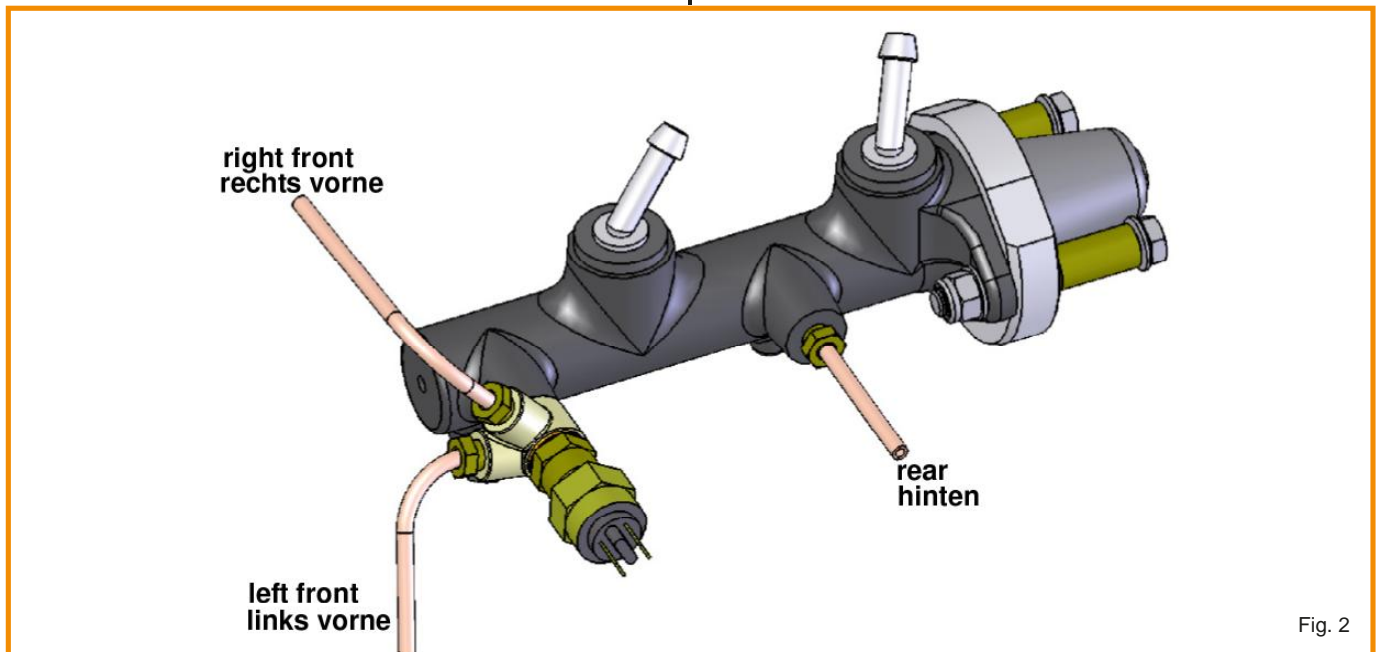


Fig. 2

- Change the front left original brake line to the new one (Pos.5, Fig.1) and bend it in position carefully.
- Bend the lines as required and hand thread into the m/c.
- It is important that the two metal lines that go to the front brakes are threaded in the 2-way connector as shown in Fig.2.

NOTE: The rear line should go into the side hole closest to the master cylinder push rod.

- Once the lines have been hand tightened into the cylinder go ahead and tighten the two bolts that hold the cylinder in place with a torque of 20 lbs/ft (25 Nm).
- Also tighten the banjo bolt of the 2-way connector with a 17mm wrench (max 20Nm).

- Drehen Sie die Verschraubungen der hinteren und der vorderen rechten Bremsleitung handfest in den HBZ. Siehe Fig. 2.
- Tauschen Sie die linke vordere Bremsleitung gegen die neue Bremsleitung (Pos.5, Fig.1).
- Biegen Sie die neue Bremsleitung vorsichtig in die passende Form, um sie an der Schwenkverschraubung 2-fach mit dem HBZ zu verbinden.

WICHTIG: Die hintere Leitung sollte in das seitliche Loch führen, das der Druckstange des Hauptzylinders am nächsten liegt.

- Richten Sie den HBZ aus und ziehen Sie die Befestigungsschrauben mit einem Drehmoment von 25 Nm fest.
- Ziehen Sie die Hohlverschraubung fest, wenn die Schwenkverschraubung 2-fach in einer spannungsfreien Position ist (max 20Nm).

- Make sure the brake lines don't bend when the bolt is tightened.
- Now go back with your 11mm wrench and tighten the brake lines.
- Screw the brake light switch into the banjo bolt and securely tighten it with a torque of 4-8 lbs/ft (5-10 Nm).
- Connect your wires back onto the brake switch.
- Finally push the low pressure reservoir hoses onto the top elbow connectors on the master cylinder. Please make sure that your hoses are in good condition.

5. Adjustment and Testing

5.1 Adjusting the Pushrod

- Check the Pushrod that goes into the master cylinder from the pedal. It should have a 1/32 inch (1mm) of play before you can feel the rod make contact with the plunger (see Fig.3).

NOTE: *If there is no play - the plunger will not come back far enough to let the fluid into the cylinder - If it has too much play you will be pushing the pedal down a long way before the master cylinder even does anything.*

- Danach ziehen Sie die Verschraubungen der Bremsleitung an.
- Montieren Sie den Bremslichtschalter in der Hohlschraube. Ziehen Sie den Schalter sehr vorsichtig mit einem Drehmoment von 5-10 Nm fest.
- Verbinden Sie den Bremslichtschalter wieder mit dem Kabelbaum.
- Zum Schluss verbinden Sie die Schläuche vom Vorratsbehälter mit den Kniestücken am HBZ.

5. Einstellung und Test

5.1 Betätigungsstange einstellen

- Nachdem der HBZ und die Bremsleitungen wieder montiert sind, muss die Betätigungsstange eingestellt werden.
- Dazu müssen Sie die Kontermutter M8 SW13/SW14 auf der Betätigungsstange lösen und können jetzt durch Drehen der Stange das Spiel zwischen der Betätigungsstange und dem Kolben des Hauptbremszylinders einstellen.
- Das Spiel sollte 1 mm betragen. Siehe Fig.3

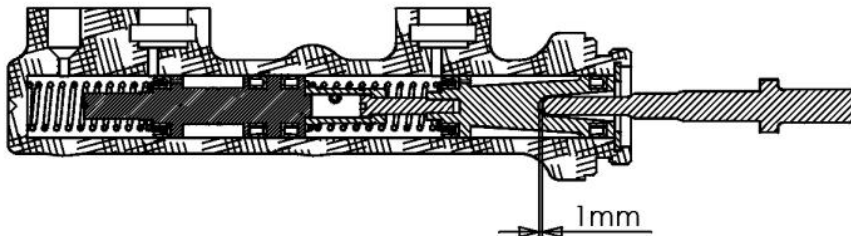


Fig. 3

WARNING: *This measurement (1/16 inch of play) is really important here so spend some time and get it right.*

- To adjust the Pushrod use either a 13mm or 14mm wrench and loosen the jam nut on the rod.
- Now adjust the Pushrod in or out until it feels right. Holding the rod still: tighten the jam nut.

- Danach sichern Sie die Betätigungsstange mit der Kontermutter gegen Verstellen.

5.2 How to bleed

- After mounting the new master cylinder the brake system can be bled.
- The bleeding can be done in the same manner like as described in your workshop manual.

5.3 Last steps

- Once the brakes have all been bled put your wheels back on and hand tighten.
- Put the car back on the ground and have someone step on the brakes.
- With your torque wrench tighten the wheel bolts to 80ft/lbs (110 Nm).
- If you are torquing them with your friend stepping on the brakes and the vehicle moves, you have a problem somewhere in the system, this could be air still in the lines or a leak in the lines.

NOTE: Any such problem needs to be resolved immediately.

5.2 Bremssystem entlüften

- Das Bremssystem muss wieder mit Bremsflüssigkeit befüllt und entlüftet werden.
- Beim Entlüften können Sie grundsätzlich in ähnlicher Weise vorgehen wie es in Ihrem Fahrzeug-Reparaturleitfaden beschrieben steht.

5.3 Letzte Schritte

- Montieren Sie die Vorderräder wieder wenn das Bremssystem entlüftet ist und ziehen die Radschrauben nur handfest an.
- Bocken Sie das Fahrzeug ab und betätigen ein paar Mal das Bremspedal.
- Um die Radbolzen mit einem Drehmoment von 110 Nm anzuziehen betätigen Sie das Bremspedal (z.B. durch eine zweite Person).
- Wenn die Räder beim Anziehen der Radbolzen nicht von der Bremse gehalten werden haben Sie wahrscheinlich noch Luft im Bremssystem oder ein Leck.

WICHTIG: Beheben Sie solche Probleme sofort!

For questions and further information
you can reach us at:

**Custom & Speed Parts
Autoteile GmbH
Am Redder 3
D-22941 Bargteheide
Germany**

**info@csp-shop.de
Tel. +49 (0)4532 23240
Fax. +49 (0)4532 22222**

Our opening hours and telephone availability
can be found on our website: csp-shop.de

Für Fragen und Informationen erreichen Sie
uns auf folgenden Wegen:

**Custom & Speed Parts
Autoteile GmbH
Am Redder 3
D-22941 Bargteheide**

**info@csp-shop.de
Tel. +49 (0)4532 23240
Fax. +49 (0)4532 22222**

Unsere Öffnungszeiten sowie telefonische
Erreichbarkeit entnehmen sie bitte unserer
Webseite: csp-shop.de

The latest version of this instructions
is available by using this QR-Code.



Eine aktuelle Version der Anleitung
finden sie mit Hilfe dieses QR-Code.