

CSP

PRODUCTS

CSP Valve Covers Type-1

CSP Ventildeckel Typ-1

Fitting Instructions

Montageanleitung



Features:

- Made in Germany
- Die-Cast aluminium
- Threaded bushing for optional breather fitting
- Extra rocker arm clearance
- Viton O-ring Seals
- Standard cork gaskets can also be used
- High grade Hardware kit
- Available in gloss orange, satin black or natural finish

Besonderheiten:

- Gefertigt in Deutschland
- Stabiler Alu-Guss in Stahlkokille
- VITON® Rundschnurdichtung
- Innengewinde für optionale Entlüftungsanschlüsse
- Auch für Serien-Korkdichtung verwendbar!
- Drei Farbvarianten stehen zur Auswahl: seidenglanz schwarz, glänzend orange oder Aluminium natur
- Spezielle Schaftschrauben, Unterlegscheiben und Dichtungen
- Hochfeste Distanzstücke (10.9)

1. General

- These new generation valve covers will fit all Type1 and WBX engines and feature a VITON O-ring type seal.
- The strong design increases cooling capacity and reduces valve train noise.
- A threaded bushing will allow the installation of any breather fitting of your choice.
- To be used on 1960 and on type-1 cylinder heads. Will not fit Street-Eliminator or Competition-Eliminator heads.

A special produkt is available for this application

NOTE: *As when installing any performance product, a degree of mechanical ability is required. If, after reviewing the parts and instructions, you don't feel that you can properly complete this installation, take your car to a competent professional. Proper installation and adjustment will save time, money and aggravation. We recommend using this manual, together with the applicable workshop manual for your car to help you with the installation.*

Requirements:

- If your engine is already installed in the car, then jack the car up and place it on suitable stands. Do not proceed until it is secure.
-
-

CAUTION: *You will need to provide a means of containing engine oil, as there will be some spillage upon removal of the stock valve covers.*

1. Grundsätzliches

- Dieses ist eine neue Generation Aluminium-Ventildeckel für alle Typ-1 und WBX Motoren.
- Die Abdichtung der in einer Stahl-Kokille gefertigten Deckel erfolgt entweder mit der mitgelieferten VITON -Rundschnurdichtung oder der Serien-Korkdichtung.
- Durch das stabile Design ergibt sich eine zusätzliche Kühlung der Zylinderköpfe, sowie eine Geräuschkämpfung des Ventiltriebes.
- Innengewinde bieten die Möglichkeit der nachträglichen Montage von Entlüftungsanschlüssen.
- Passend für alle Typ-1 Zylinderköpfe ab 1960, ausgenommen sind Spezial-Zylinderköpfe wie z.B. Street-Eliminator und Competition-Eliminator.
Für diese Art von Zylinderköpfe haben wir Spezial-Ventildeckel im Angebot.

WICHTIG: *Wie bei allen Fahrzeugteilen ist eine gewisse Sachkenntnis Voraussetzung für eine korrekte Montage. Wenn Sie nach Sichtung der Teile und der Montageanleitung nicht der Meinung sind die Montage durchführen zu können, wenden Sie sich an eine Fachwerkstatt um die Arbeiten ausführen zu lassen. Eine korrekte Montage und Einstellung spart Zeit, Kosten und Ärger.
Wir empfehlen Ihnen, diese Anleitung zusammen mit einem Reparaturhandbuch für Ihr Fahrzeug einzusetzen.*

Voraussetzungen:

- Je nachdem, ob die Ventildeckel an einem im Fahrzeug montierten Motor oder am Motorhalter montiert werden, muss ggfs. das Fahrzeug an sicherer Stelle abgestellt und hochgebockt werden.

ACHTUNG: *Beachten Sie, dass Motoröl auslaufen kann. Dieses ist mit geeigneten Mitteln aufzufangen und zu entsorgen.*

2. Components and Tools

Parts:

- 2x alloy valve covers (left&right)
- 2x O-Ring, 190 x 3
- 4x hex spacers M8x25
- 4x hex bolt M8x30, DIN931
- 4x washer 18x8,2
- 4x O-Ring 8 x 2,5
- 2x 3/8"-NPT blind plugs

Tools:

- 1x 13mm combination wrench
- 1x large screw driver
- 1x 13mm socket
- 1x gasket removal tool
- 1x Torque wrench
- 1x 8mm allen key

3. Installation

3.1. Preparing Valve covers

- Either fit the blind plugs or if desired breather hose fittings with liquid teflon.

3.2. Removal of stock valve covers

- Remove original valve covers with a large screwdriver.
- The clamp is no longer needed and can be removed also.
-

2. Teile und Werkzeug

Teile:

- 2x Aluminium-Ventildeckel (links&rechts)
- 2x O-Ring 190 x 3
- 4x Distanzstücke M8x25
- 4x Schraube M8x30, DIN931
- 4x Unterlegscheibe 18x8,2
- 4x O-Ring, 8 x 2,5
- 2x 3/8"-NPT Verschlußstopfen

Werkzeug:

- 1x Ring-Maulschlüssel SW13
- 1x Nuss SW13
- 1x großer Schraubendreher
- 1x Dichtungsschaber
- 1x Drehmomentschlüssel
- 1x 8mm Innen-Sechskant

3. Einbau

3.1. Vorbereiten der Ventildeckel

- Installieren Sie entweder die Verschlußstopfen oder wenn gewünscht die Entlüfternippel mit Teflon-Band oder etwas Flüssig-Teflon.

3.2. Demontage der Seriendeckel

- Demontieren Sie die Serien-Ventildeckel mit Hilfe eines großen Schraubendrehers.
- Die Befestigungsbügel können ebenfalls entfernt werden.

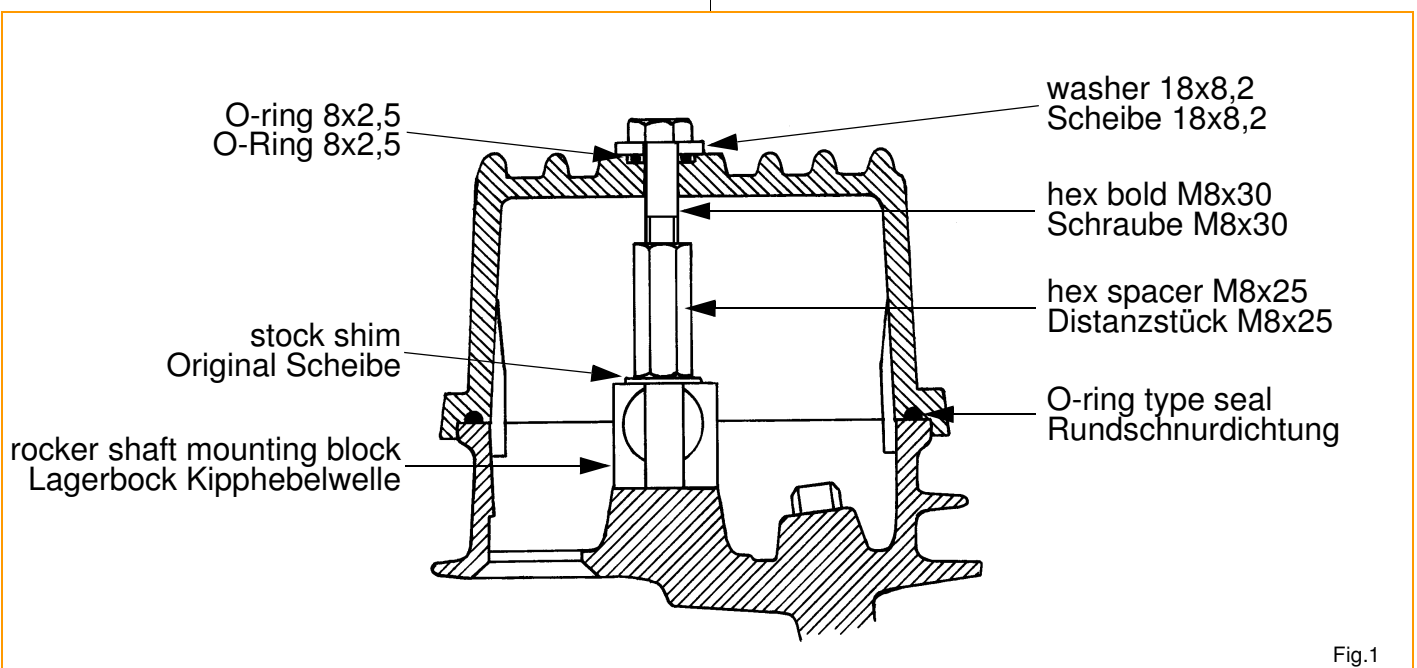


Fig.1

- If there is any gasket material remaining on the sealing surface, be sure to carefully remove it with a gasket removal tool.

3.3. Installation of CSP Valve Covers

- Due to the fact that the CSP valve covers are no longer tightened with a bale, it is necessary to replace the original nuts from the rocker shaft block with the M8x23 hex spacers provided.

WARNING: *Only loose the rocker shaft assembly when all valves are in closed position!*

- Be sure to remove and install one nut/spacer at a time, to avoid loosening the rocker shaft.

- Falls sich auf der Dichtfläche noch Dichtungsreste befinden, sollten Sie diese nun mit Hilfe eines Dichtungsschabers entfernen.

3.3. Montage der CSP-Ventildeckel

- Da die CSP-Aluminium Ventildeckel nicht mehr mit einem Klemmbügel befestigt werden, ist es notwendig die Muttern der Kipphebelböcke gegen Distanzstücke auszuwechseln.

ACHTUNG: *Lösen Sie die Kipphebelwelle nur im entlasteten Zustand der Kipphebel!*

- Hierzu lösen Sie jeweils nur eine der M8-Muttern und tauschen diese gegen die im Lieferumfang der Ventildeckel enthaltenen Distanzstücke aus.

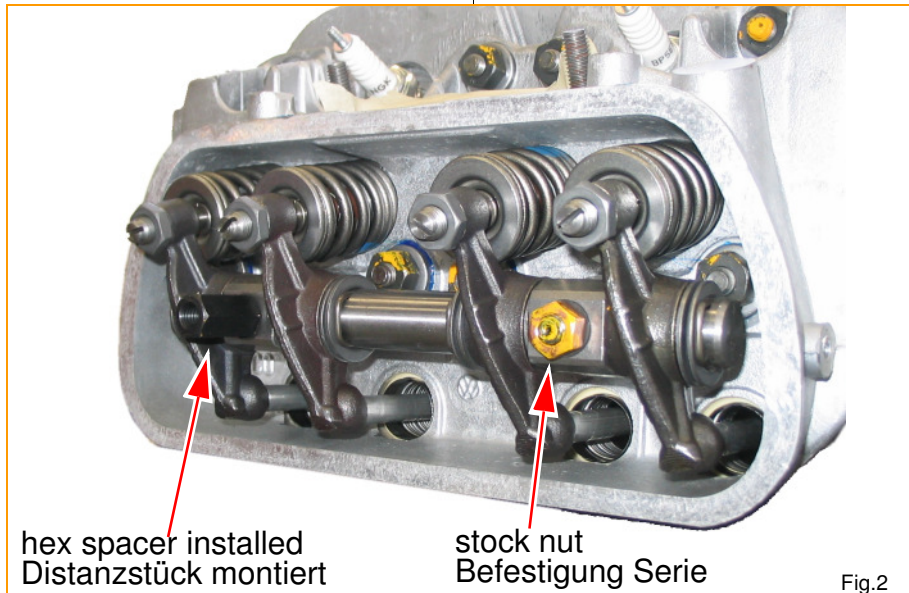


Fig.2

CAUTION: *Check that the valve springs are not under pressure. Turn crank shaft to unpressure the valve springs.*

- The shims will remain in their original positions.
- After both spacers are in place, tighten them up to 19 lbs/ft (25Nm).
- Install the large O-Ring seal in the valve cover groove.

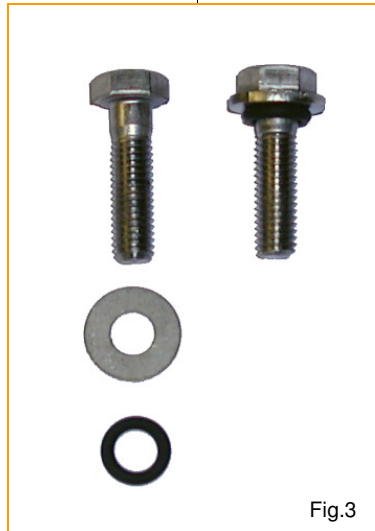
ACHTUNG: *Stellen Sie jedoch vorab durch Drehen der Kurbelwelle sicher, dass sich alle Ventilsfedern im entlasteten Zustand befinden.*

- Die Unterlegscheiben verbleiben an den originalen Positionen.
- Wenn beide Distanzstücke montiert sind, ziehen Sie diese mit einem Drehmoment von 25Nm an.
- Legen Sie die große VITON-Rundschnurdichtung in die Nut des Ventildeckels.

CAUTION: Do not use any kind of glue to hold the gasket in place. This would damage the O-Ring!

NOTE: You can use also the original gaskets with the CSP Valve Covers.

- The valve covers are bolted to the cylinder head via two M8x30 hex bolt as seen in the picture (Fig.3). The small o-rings will avoid any oil leakage in this area.
- Carefully set the cover in place and, if the large seal has not been moved, you can tighten the bolts up.



CAUTION: You may have shimmed your rocker shaft mounting blocks to get the correct pushrod geometry. In case you have shimmed them by a large amount, you have to check clearance between hex spacer and valve cover before you tighten them up. If there isn't enough clearance, you need to trim the spacers as required.

- Now install the other valve cover as described above.

ACHTUNG: Benutzen Sie keine Klebstoffe, um die O-Ring Dichtung am Ventildeckel zu fixieren. Klebstoffe jedwelter Art können die Dichtung beschädigen!

ANMERKUNG: Wahlweise können die CSP-Ventildeckel auch mit den Serien-Korkdichtungen verwendet werden.

- Die Befestigung der Deckel am Motor erfolgt mittels der mitgelieferten M8-Schrauben, die wie in der Abbildung (Fig.3) gezeigt, verwendet werden müssen.
- Da die Abdichtung der Ventildeckel nicht nur im Bereich der Anlagefläche am Zylinderkopf erfolgen muss, sondern auch an den Befestigungsschrauben, ist der Einsatz kleiner O-Dichtringe in diesem Bereich erforderlich.

WICHTIG: Da Sie unter Umständen bei Ihrem Motor die Kipphebelböcke zur Einstellung der Kipphebelgeometrie mit Scheiben unterlegt haben, muss ggf. die Freigängigkeit zwischen Distanzstück und Ventildeckel überprüft werden. Bei extrem unterlegten Böcken kann es erforderlich sein, die Distanzstücke zu kürzen.

- Wiederholen Sie nun die Montage des zweiten Ventildeckels.

4. Miscellaneous

- Valve covers must be fitted with blind plugs/ breather plugs facing in the driving direction. (Fig.4)

4. Sonstiges

- Die Ventildeckel müssen mit den Blindstopfen/ Entlüfteranschlüssen in Fahrtrichtung montiert werden. (Fig.4)

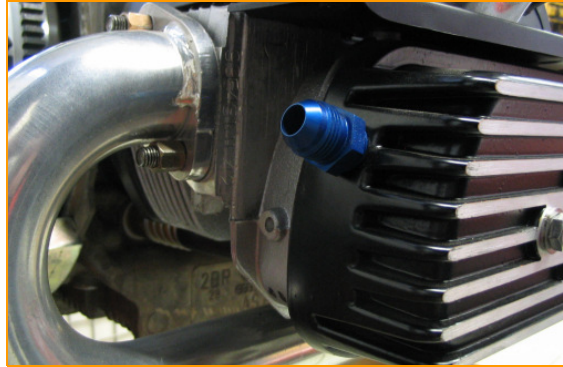


Fig.4



For questions and informations you can reach us at:

Custom & Speed Parts
Autoteile GmbH
Am Redder 3
22941 Bargteheide
Germany

info@csp-shop.de
Tel. +49 (0)4532 202622
Fax. +49 (0)4532 2860888

Opening hours: (CET)
Mo - Th: 09.00 am - 01.00 pm
02.00 pm - 05.00 pm

Fr: 09.00 am - 01.00 pm
02.00 pm - 04.00 pm

Für Fragen und Informationen erreichen Sie uns auf folgenden Wegen:

Custom & Speed Parts
Autoteile GmbH
Am Redder 3
22941 Bargteheide

info@csp-shop.de
Tel. +49 (0)4532 202622
Fax. +49 (0)4532 2860888

Öffnungszeiten: (MEZ)
Mo - Do: 08.00h - 13.00h
14.00h - 17.00h

Fr: 08.00h - 13.00h
14.00h - 16.00h