



INSTALLATION INSTRUCTION FOR 000 359 068 ENGINE LIT RACK T-1 68-

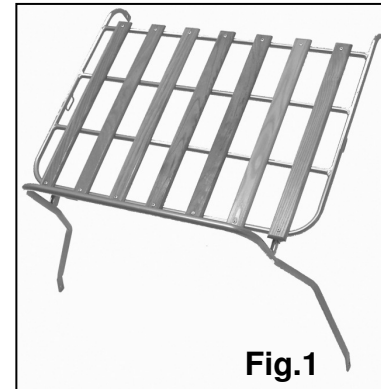
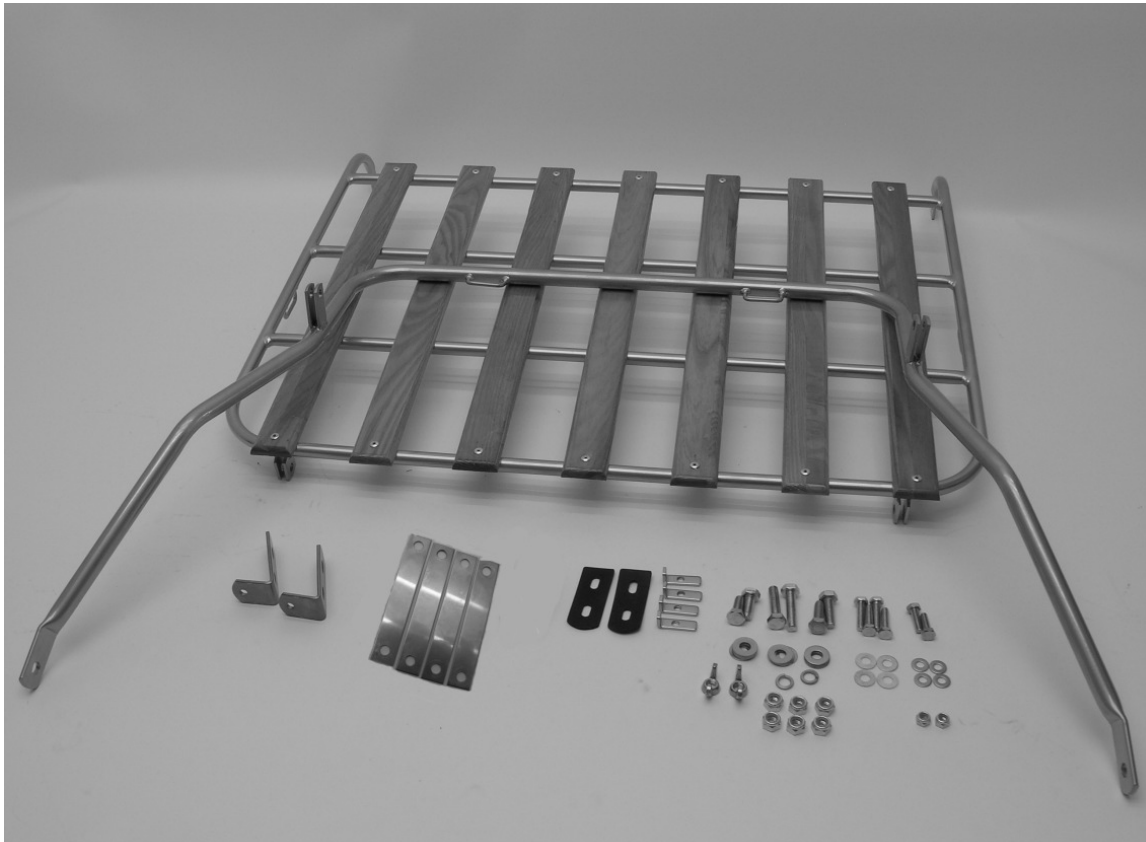


Fig.1

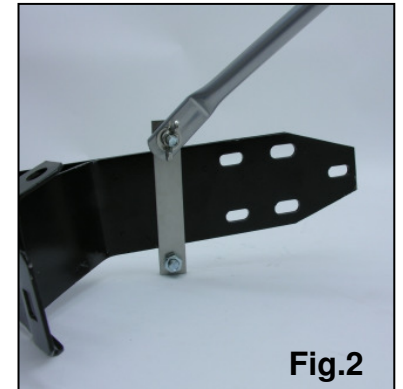


Fig.2

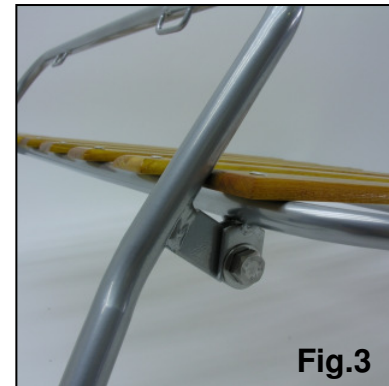


Fig.3



Fig.4



INSTALLATION ÜBERSICHT 000 359 068 HECKGEPÄCKTRÄGER T-1 68-

