

CSP

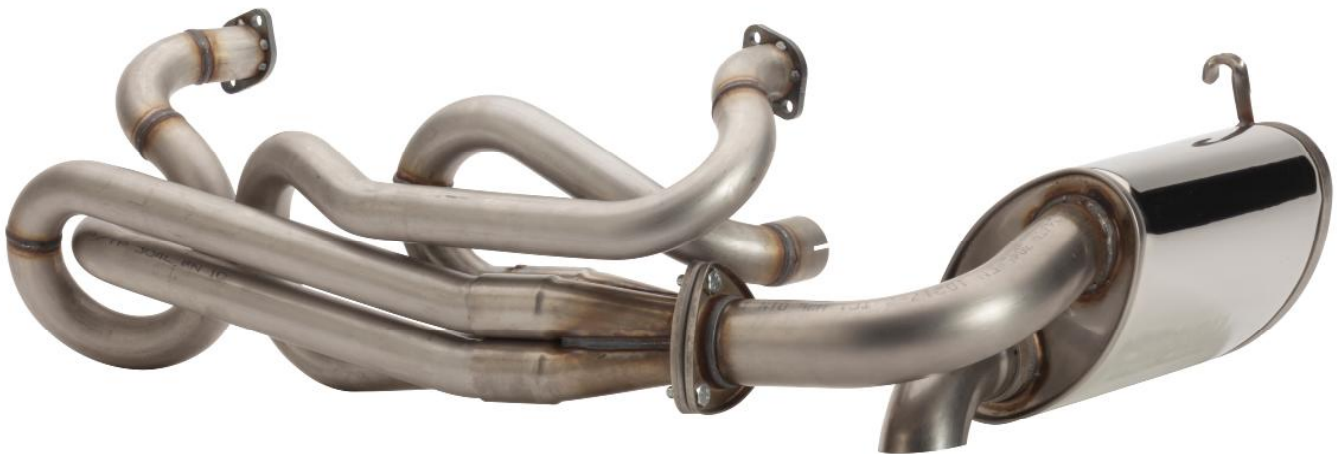
PRODUCTS

CSP Python exhaust system

CSP Python Auspuffanlage

Fitting Instructions

Montageanleitung



Features:

- Exhaust manifold pipe system made of 1.4512 stainless steel
- Silencer made of polished 1.4301 stainless steel
- Equal pipe lengths
- Meticulously manufactured collector
- Pipes moveable, and so can also be used for wide engines with long strokes
- intended for use with CSP heat exchangers or J-pipes
- Variable collector inserts (1-1/2" - 2")
- Four different exhaust manifolds can be supplied in 38 mm, 42 mm and 48 mm diameters

Besonderheiten:

- Rohranlage aus Edelstahl 1.4512
- Schalldämpfer aus poliertem Edelstahl 1.4301
- gleiche Rohrlängen
- aufwändig gefertigter Sammler
- Rohre verschiebbar und somit auch für breite Motoren mit großen Hübten verwendbar
- für die Verwendung mit CSP-Wärmetauschern vorgesehen
- variable Kollektoreinsätze (38- 50,3mm Durchmesser)
- vier verschiedene Fächerkrümmter Durchmesser (38 mm, 42 mm, 45 mm und 48 mm)

1. General

NOTE: To be eligible for a warranty claim, the delivered parts must be installed by a professional workshop.

Incorrect air fuel ratios can have negative effects on the exhaust even after a short period of operation.

A rich mixture causes soot deposits in the exhaust insulation. The more deposits build up, the less well the silencer can absorb the noise. As a result, the exhaust becomes louder and louder over time. If the engine runs too lean, the exhaust system heats up excessively. In the long term, cracks can form.

We recommend using this manual together with the applicable workshop manual for the respective car, to help with the installation.

- Optimally matched pipe lengths and meticulously manufactured collectors provide optimum flows and maximum velocities.
- Improvement of the torque curve up to maximum power.
- Specially engineered silencers provide a deep, throaty, sporting sound without any loss of performance.
- There are three different exhaust system different designs for the:
 - Bus -'71
 - Bus '72-'79
 - Beetle

Requirements:

The CSP Python exhaust is intended for mounting onto a Type 1 engine of 1600 cc or more. Before starting to install the new Python silencer system you must of course remove the old system. If necessary use a repair manual as a guide for this purpose.

1. Allgemein

WICHTIG: Zur Wahrung Ihrer Gewährleistungsansprüche müssen die von uns gelieferten Teile durch eine Fachwerkstatt montiert werden.

Falsch eingestellte Motoren wirken sich bereits nach kurzer Betriebszeit negativ auf die Abgasanlage aus. Ein fettes Gemisch führt zu Rußablagerungen in der Dämmwolle.

Je mehr Ablagerungen sich bilden, desto schlechter kann der Dämpfer den Schall absorbieren. Die Folge: Die Abgasanlage wird mit der Zeit immer lauter.

Ist der Motor zu mager, erwärmt sich die Abgasanlage unzulässig stark. Auf Dauer können sich Risse bilden.

Wir empfehlen, unsere Anleitung zusammen mit einem Reparaturhandbuch für das entsprechende Fahrzeug einzusetzen.

- Optimal abgestimmte Rohrlängen und aufwendig gefertigter Sammler sorgen für besten Fluss und maximale Gasgeschwindigkeit.
- Verbesserung der Drehmomentkurve bis zur Höchstleistung.
- Speziell hergestellter Absorptionsschalldämpfer sorgt für dumpfen, sportlichen Klang ohne Leistungsverlust.
- Die Auspuffanlage gibt es in drei verschiedenen Ausführungen:
 - Bus -'71
 - Bus '72-'79
 - Käfer

Voraussetzungen:

Der CSP- Auspuff Python ist für die Montage an einem Typ 1 Motor ab 1600ccm vorgesehen. Bevor Sie mit der Installation der neuen Python Schalldämpferanlage beginnen, muss selbstverständlich die alte Anlage demontiert werden. Nehmen Sie hierzu ggf. einen Reparaturleitfaden zur Hilfe.

NOTE: The Python silencer system is only intended for use with a CSP heat exchanger or CSP J-pipes. This means you cannot use std., 35 mm, 38 mm heat exchanger / J-pipes from other manufacturers.

2. Components and Tools

Parts:

- 1x header
- 1x muffler
- 1x muffler gasket
- 4x cylinder head gasket
- 2x muffler clamps
- 1x rubber muffler hanger
- 1x Bolt-on muffler bracket
- 3x allen head bolt M10x35, DIN931
- 1x allen head bolt M8x20, DIN933 (Beetle, Bus -'71)
- 2x self-tapping-screws (Bus '72-'79)
- 3x nut M10, 14mm
- 1x stop nut M8, DIN985 (Beetle, Bus -'71)
- 8x flange nut M8,10mm
- 2x washer M8, DIN125

Tools:

- 1x 10mm combination wrench
- 1x 12mm combination wrench
- 1x 13mm combination wrench
- 1x 14mm combination wrench
- 1x screw driver
- 1x gasket removal tool
- 1x powered hand drill
- 1x drill Ø 9 mm
- 1x 12mm socket
- 1x 13mm socket
- 1x 14mm socket
- 1x torque wrench
- 1x anti-seize copper paste compound

3. Installation

3.1 Preparation

- Remove any old gasket material from cylinder head surface with a suitable gasket removal tool.

WICHTIG: Die Schalldämpferanlage Python ist nur zur Verwendung mit CSP-Wärmetauscher oder CSP- J- Rohren vorgesehen. Daher können Sie keine Std., 35 mm-, 38 mm-Wärmetauscher/J-Rohre von anderen Herstellern verwenden.

2. Teile und Werkzeug

Teile:

- 1x Fächerkrümmer
- 1x Schalldämpfer
- 1x Flanschdichtung Schalldämpfer
- 4x Flanschdichtung Zylinderkopf
- 2x Bandschelle
- 1x Gummilasche
- 1x Anschraubhalter
- 3x Schraube M10x35, DIN931
- 1x Schraube M8x20, DIN933 (Käfer, Bus -'71)
- 2x Bohrschraube A2 (Bus '72-'79)
- 3x Mutter M10, SW14
- 1x Stopmutter M8, DIN985 (Käfer, Bus -'71)
- 8x Flanschmutter M8, SW10
- 2x Scheibe M8, DIN125

Werkzeug:

- 1x Ring-Maulschlüssel SW10
- 1x Ring-Maulschlüssel SW12
- 1x Ring-Maulschlüssel SW13
- 1x Ring-Maulschlüssel SW14
- 1x Schlitz- Schraubendreher
- 1x Flachkantschaber
- 1x Handbohrmaschine
- 1x Bohrer Ø 9 mm
- 1x Nuss SW12
- 1x Nuss SW13
- 1x Nuss SW14
- 1x Drehmomentschlüssel
- 1x Kupferpaste

3. Einbau

3.1 Vorbereitungen

- Entfernen Sie jegliche Dichtungsreste an den Flanschflächen mit einem Dichtungschaber.

- Check the threads on the cylinder head exhaust studs for any damage or dirt and repair/ replace as necessary.
- Put new supplied gaskets on the cylinder-head exhaust studs and put some anti-seize copper paste compound on the threaded surface.
- Install CSP heat exchangers (38-48 mm) or CSP j-tubes (38-48 mm).

NOTE: Do not fully tighten the 8mm nuts yet.

3.2 Install header

- Position the exhaust manifold with the moveable connecting pipes for cylinders 3+4 onto the cylinder studs and the J-pipes of the heat exchanger. (Fig.1)

NOTE: Make sure to use some anti-seeze copper paste compound before sliding headers tubes of cylinder 3 & 4 into the collector.

- If all parts are matched together and the connecting pipes for cylinders 3 and 4 are in alignment, all bolts and nuts can be evenly tightened up at 20 Nm (15lbs/ft). The slip-



Fig. 1

- Überprüfen Sie die Gewinde der Zylinderkopfstehbolzen auf evtl. Verunreinigungen oder Beschädigungen.
- Setzen Sie die passenden Dichtungen auf die Auslasskanäle der Zylinderköpfe auf und tragen etwas Kupferpaste auf die Gewinde auf.
- Montieren Sie die CSP-Wärmetauscher (38-48 mm) oder CSP J-Rohre (38-48 mm).

WICHTIG: Dabei die Befestigungsmuttern noch nicht endgültig festziehen.

3.2 Montage Fächerkrümmer

- Setzen Sie den Fächerkrümmer mit den verschiebbaren Verbindungsrohren von Zylinder 3+4 auf die Zylinderstehbolzen und die J-Rohre der Wärmetauscher. (Fig. 1)

ANMERKUNG: Tragen Sie unbedingt etwas Kupferpaste auf die Enden der Krümmerrohre Zyl. 3 & 4 auf bevor diese in den Kollektor geschoben werden.

- Sind alle Teile miteinander verbunden und die Verbindungsrohre von Zylinder 3+4 ausgerichtet, können alle Schrauben und



Fig. 2

joint between the heat exchangers/j-pipes and the manifolds are fastened with the supplied stainless steel muffler bandclamps. (Fig. 2)

NOTE: The use of an anti-seize copper paste compound on threads and nuts makes any later removal of the exhaust parts easier.

Muttern gleichmäßig mit 20 Nm angezogen werden. Wärmetauscher und Krümmer werden mit den Bandschellen verschraubt. (Fig. 2)

ANMERKUNG: Der Einsatz von Kupferpaste an Gewinden und Muttern erleichtert eine spätere Demontage der Auspuffteile.



Fig. 3

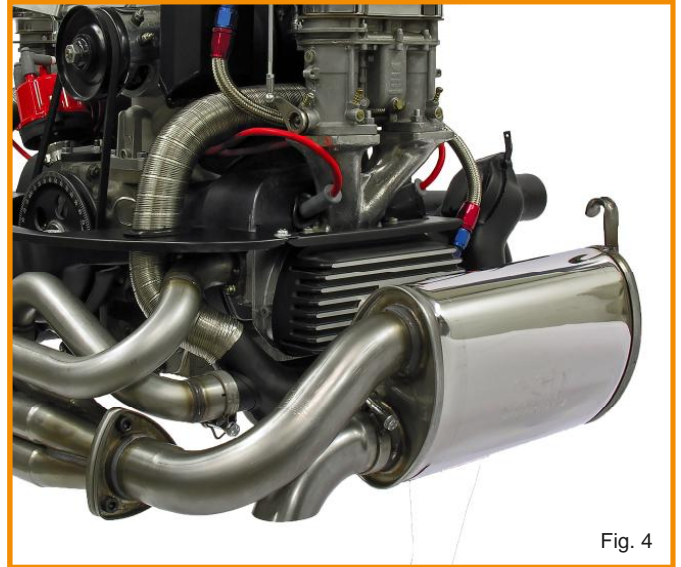


Fig. 4

3.3 Install muffler

- Attach the silencer using M10 bolts and M10 nuts to the collector flange. (Fig. 3)
- With the aid of a wire temporarily fix the silencer to the support on the rear apron. This eases assembly. (Fig. 4)

NOTE: If you wish to use the collector inserts (CSP Order Nos. 251 101 150, 251 101 175, 251 101 200) the inserts (Fig. 5) must be placed between exhaust manifold and silencer flange before the silencer is mounted. Take care that the collector is in the correct position. (Fig. 6)

NOTE: Also do not forget the flange seal between exhaust manifold and silencer flange.

3.3 Montage Schalldämpfer

- Befestigen Sie den Schalldämpfer mit Hilfe der Schrauben M10 und Muttern M10 am Flansch des Kollektors. (Fig. 3)
- Fixieren Sie den Schalldämpfer am Halter mit Hilfe eines Drahtes vorübergehend an der Endspitze. Dies erleichtert die Montage. (Fig. 4)

WICHTIG: Falls Sie Kollektoreinsätze (CSP-Best.-Nr. 251 101 150, 251 101 175, 251 101 200) verwenden wollen, müssen die Einsätze (Fig. 5) vor der Schalldämpfermontage zwischen Fächerkrümmer und Schalldämpferflansch gelegt werden. Beachten Sie dabei die korrekte Lage des Kollektors. (Fig. 6)

WICHTIG: Vergessen Sie ebenso nicht die Flanschdichtung zwischen Fächerkrümmer- und Schalldämpferflansch.



Fig. 5

- Don't tighten up the bolts and nuts yet.

CAUTION: For easy installation of the muffler for **bus -'67** there is some easy modification necessary on the bumper bracket!

- Now attach the supplied bolt-on muffler bracket to the bodywork. To make things easier, you can install the rubber muffler hanger with the bolt-on bracket onto the muffler hook, hold the assembly into position and then mark the position for the bolt-on bracket on the rear apron. Drill the mounting hole with a 9 mm drill and then attach the muffler bracket.

NOTE: For a Bus '72-'79 you do not need to drill a mounting hole! Instead of the 9 mm screw you use self-tapping-screws without drilling!

- Now the 3 attachment bolts and nuts can finally be tightened up on the silencer / manifold flange and on the exhaust-manifold flanges.

NOTE: Here too the use of an anti-seize copper compound paste on threads and nuts makes any later removal of the exhaust parts easier.

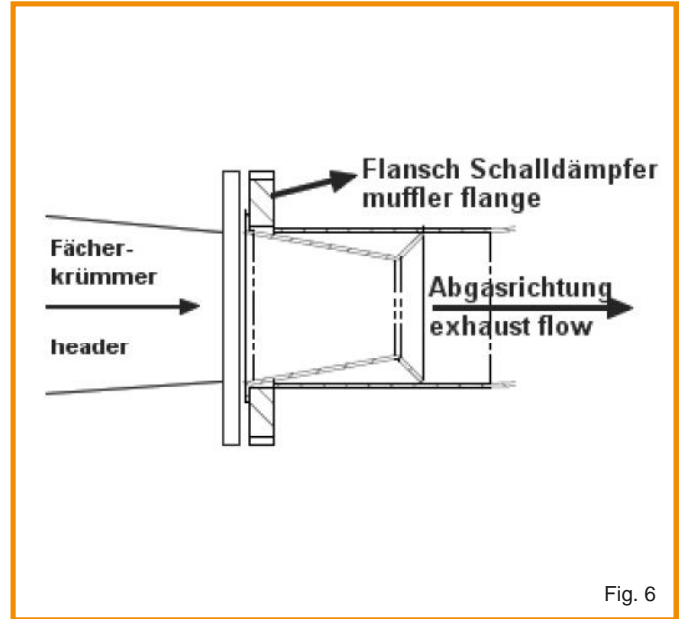


Fig. 6

- Ziehen Sie die Schrauben und Muttern noch nicht fest.

WICHTIG: Beim **Bus -'67** muss eine leichte Modifikation am Stoßstangenhalter vorgenommen werden um eine korrekte Montage des Schalldämpfers zu gewährleisten!

- Befestigen Sie nun den Lagerhalter an der Karosserie zur Aufnahme des Schalldämpfers. Hängen Sie hierzu den Halter mit Gummiring an den Schalldämpferhaken und zeichnen Sie die Befestigungsposition des Halters an der Endspitze an. Bohren Sie mit Hilfe eines 9 mm Bohrers die Befestigungsbohrung und befestigen Sie anschließend den Halter.

ACHTUNG: Beim Bus '72-'79 werden Treibschrauben zum Befestigen des Lagerhalters verwendet. Das Vorbohren mit einem 9 mm Bohrer entfällt!

- Jetzt können die 3 Befestigungsschrauben und Muttern am Schalldämpfer- / Krümmerflansch und an den Auslass-Krümmerflanschen endgültig festgezogen werden.

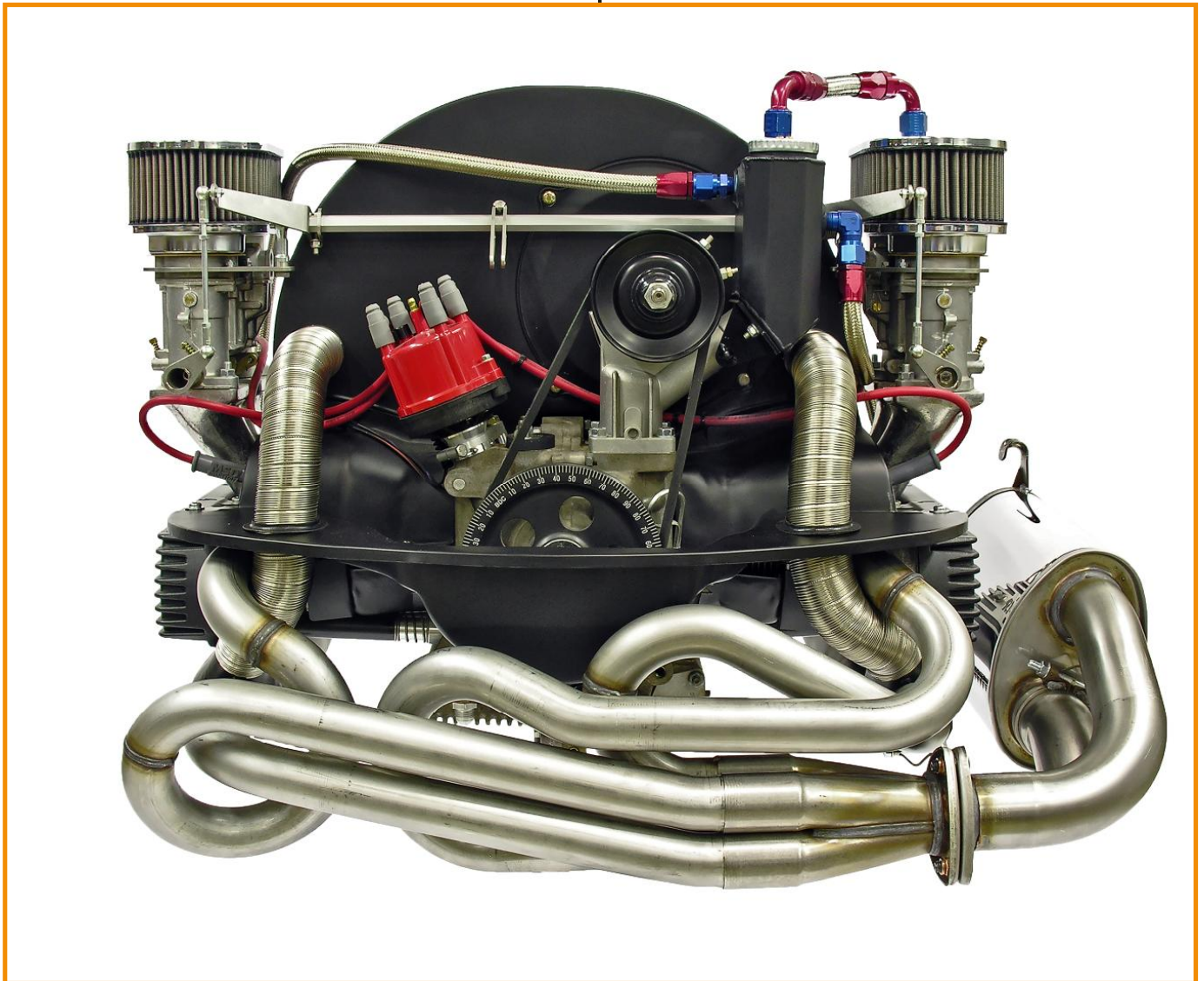
ANMERKUNG: Auch hier erleichtert der Einsatz von Kupferpaste an Gewinden und Muttern eine spätere Demontage der Auspuffteile.

3.4 Install hot air pipes (if applicable)

- If you have purchased a system with heater option you now have to install clamps and hoses between fan shroud, header and heat exchanger.

3.4 Fertigstellung

- Stellen Sie, sofern vorhanden, die Heizungsanschlüsse zwischen Gebläsekasten, Fächerkrümmer und Wärmetauscher her.



For questions and further information
you can reach us at:

**Custom & Speed Parts
Autoteile GmbH
Am Redder 3
D-22941 Bargteheide
Germany**

**info@csp-shop.de
Tel. +49 (0)4532 23240
Fax. +49 (0)4532 22222**

Our opening hours and telephone availability
can be found on our website: csp-shop.de

Für Fragen und Informationen erreichen Sie
uns auf folgenden Wegen:

**Custom & Speed Parts
Autoteile GmbH
Am Redder 3
D-22941 Bargteheide**

**info@csp-shop.de
Tel. +49 (0)4532 23240
Fax. +49 (0)4532 22222**

Unsere Öffnungszeiten sowie telefonische
Erreichbarkeit entnehmen sie bitte unserer
Webseite: csp-shop.de

The latest version of this instructions
is available by using this QR-Code.



Eine aktuelle Version der Anleitung
finden sie mit Hilfe dieses QR-Code.