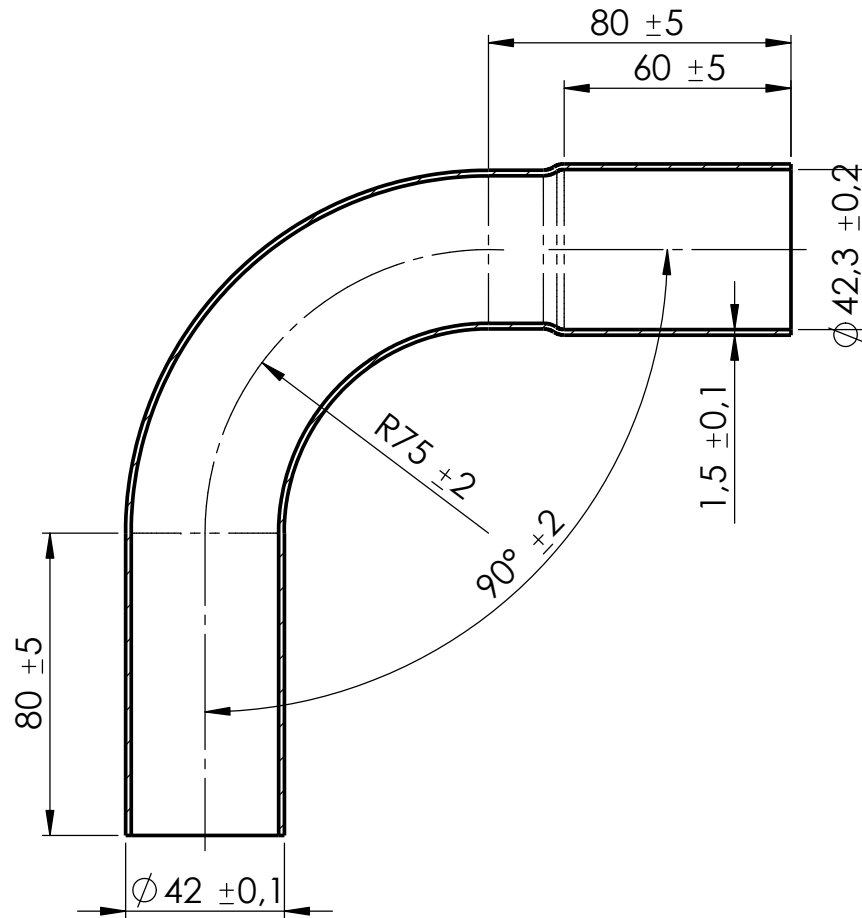



251 015 4275



VERSIONEN		
VERSION	BESCHREIBUNG	DATUM
A	Zeichnung erstellt, tk	28.05.2014

 CSP GmbH - Am Redder 3 - 22941 Bargtheide		Maßstab: 1:2		Mat.: Stahl												
		<table border="1"> <tr> <th></th> <th>Datum</th> <th>Name</th> </tr> <tr> <td>Bearb.</td> <td>28.05.2014</td> <td>T.Kelm</td> </tr> <tr> <td>Gepr.</td> <td></td> <td></td> </tr> <tr> <td>Norm</td> <td></td> <td></td> </tr> </table>			Datum	Name	Bearb.	28.05.2014	T.Kelm	Gepr.			Norm			Bogen 90° 251 015 4275
	Datum	Name														
Bearb.	28.05.2014	T.Kelm														
Gepr.																
Norm																
Allgemeintoleranz ISO 2768 - m		Revision: A														

The drawing and its content are not to be revealed to third parties, unless our express consent is given. All rights are reserved for the items listed in this drawing as per § 7 Patent Law and § 5 Utility Patent Law in the event that the patent is granted or the utility patent is registered.

Die Zeichnung und ihr Inhalt sind gegenüber Dritten geheimzuhalten, falls nicht unsere ausdrückliche Zustimmung zur Weitergabe vorliegt. Für die Gegenstände dieser Zeichnung wird hiermit Rechtsvorbehalt gemäss § 7 Pat. G und § 5 Abs. GbmG für den Fall der Patenterteilung bzw. der Gebrauchsmustereinführung erklärt.