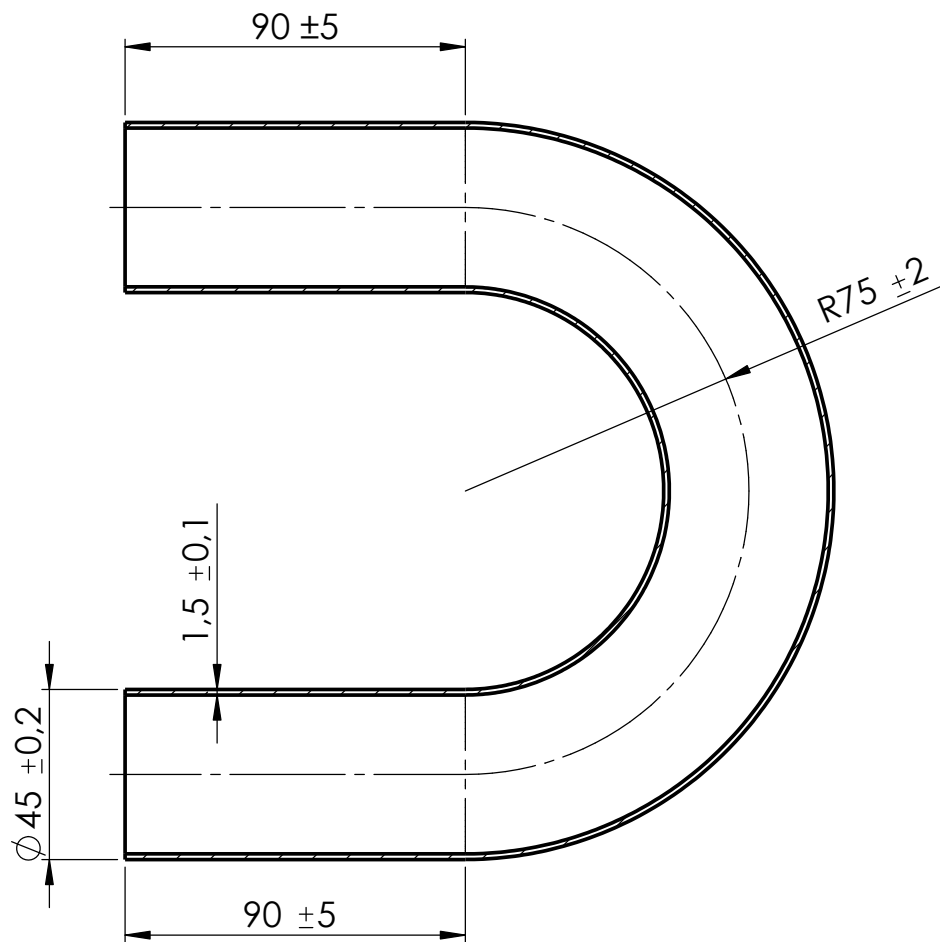
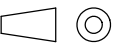



251 016 45750



VERSIONEN		
VERSION	BESCHREIBUNG	DATUM
A	Zeichnung erstellt, tk	28.05.2014

		Datum	Name	Maßstab: 1:2	Mat.: Stahl
		Bearb.	28.05.2014		
		Gepr.		Bogen 180°	
		Norm			
		CSP GmbH - Am Redder 3 - 22941 Bargtheide		251 016 45750	Blatt 1
				Allgemeintoleranz ISO 2768 - m	1 Bl.
				Revision: A	

The drawing and its content are not to be revealed to third parties, unless our express consent is given. All rights are reserved for the items listed in this drawing as per § 7 Patent Law and § 5 Utility Patent Law in the event that the patent is granted or the utility patent is registered.

Die Zeichnung und ihr Inhalt sind gegenüber Dritten geheimzuhalten, falls nicht unsere ausdrückliche Zustimmung zur Weitergabe vorliegt. Für die Gegenstände dieser Zeichnung wird hiermit Rechtsvorbehalt gemäss § 7 Pat. G und § 5 Abs. GbmG für den Fall der Patenterteilung bzw. der Gebrauchsmustereinführung erklärt.