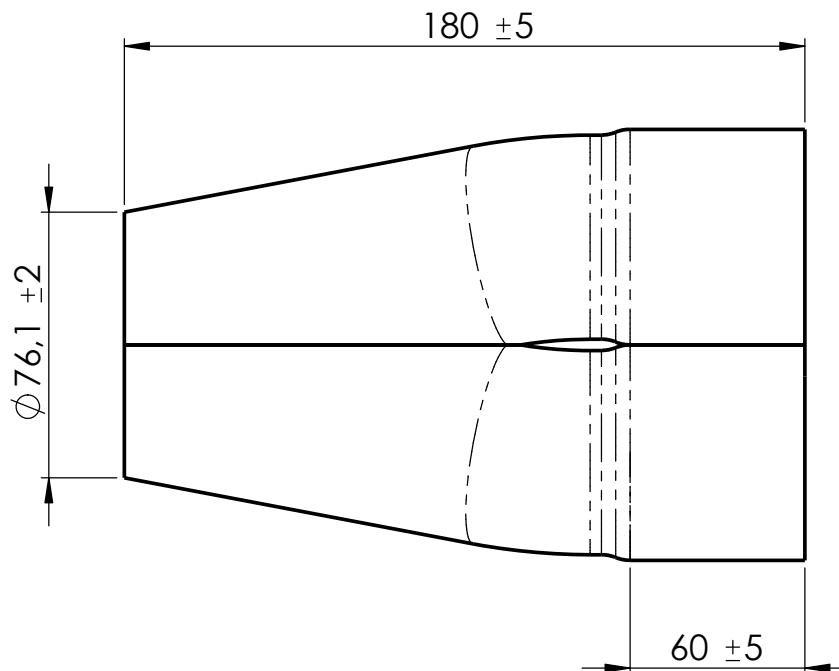
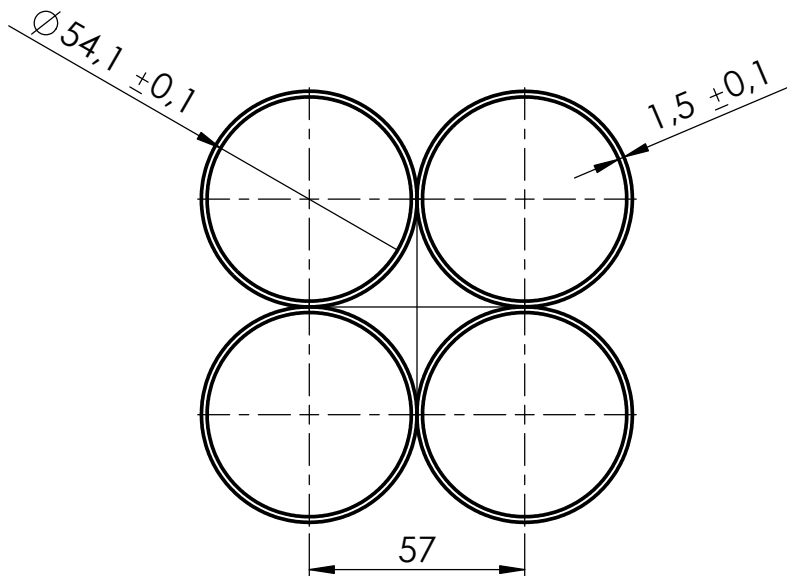


251 217 054



VERSIONEN		
VERSION	BESCHREIBUNG	DATUM
A	Zeichnung erstellt, tk	25.06.2014

		Maßstab: 1:2	Mat.: 1.4512
	Bearb.	Datum	Name
	Gepr.	25.06.2014	T.Kelm
	Norm		
		Collector Assembly	
		251 217 054	
CSP GmbH - Am Redder 3 - 22941 Bargtheide		Allgemeintoleranz ISO 2768 - m	Blatt 1 1 Bl. Revision: A

The drawing and its content are not to be revealed to third parties, unless our express consent is given. All rights are reserved for the items listed in this drawing as per § 7 Patent Law and § 5 Utility Patent Law in the event that the patent is granted or the Utility patent is registered.

Die Zeichnung und ihr Inhalt sind gegenüber Dritten geheimzuhalten, falls nicht unsere ausdrückliche Zustimmung zur Weitergabe vorliegt. Für die Gegenstände dieser Zeichnung wird hiermit Rechtsvorbehalt gemäss § 7 Pat. G und § 5 Abs. GbmG für den Fall der Patenterteilung bzw. der Gebrauchsmustereinführung erklärt.