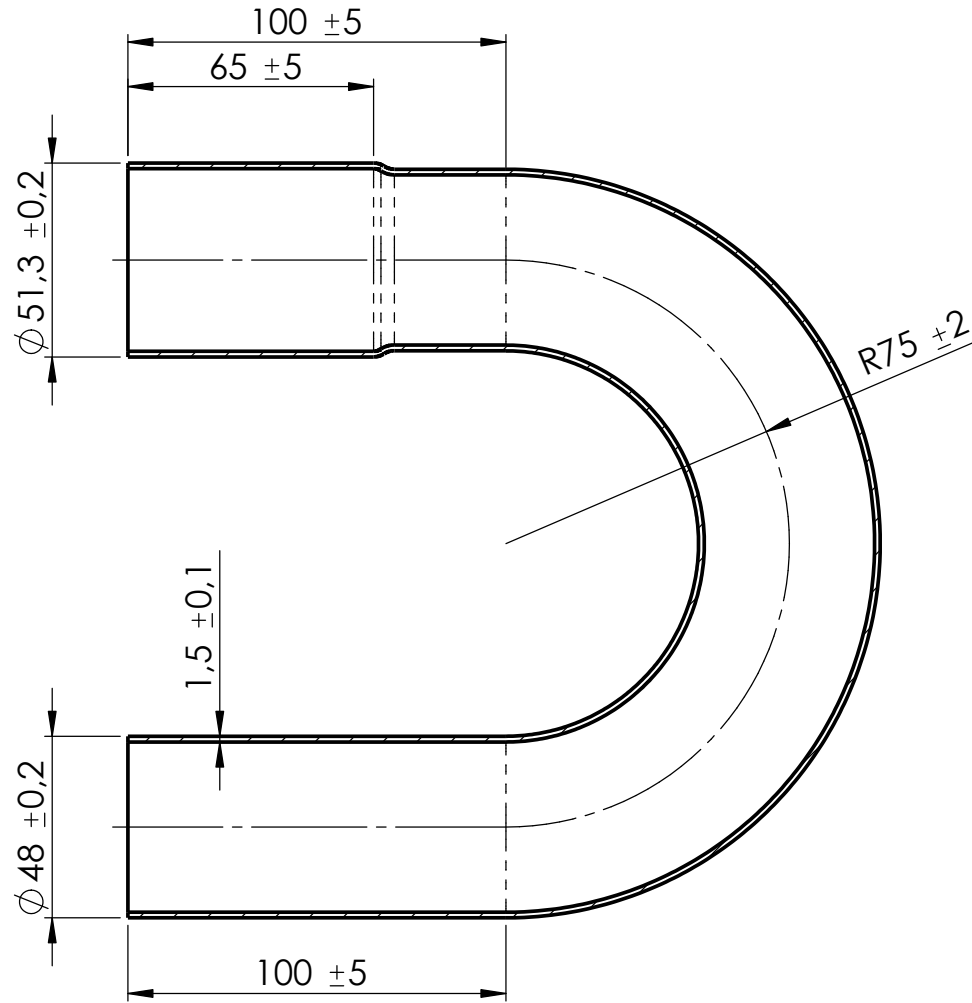


251 016 4875E



VERSIONEN		
VERSION	BESCHREIBUNG	DATUM
A	Zeichnung erstellt, tk	28.05.2014

		Datum		Name	
		Bearb.	28.05.2014	T.Kelm	
		Gepr.			
		Norm			
				Maßstab: 1:2	
				Mat.: Edelstahl	
				Bogen 180°	
				1 Bl.	
Allgemeintoleranz ISO 2768 - m				Revision: A	

CSP GmbH - Am Redder 3 - 22941 Bargtheide

Allgemeintoleranz ISO 2768 - m

Revision: A

The drawing and its content are not to be revealed to third parties, unless our express consent is given. All rights are reserved for the items listed in this drawing as per § 7 Patent Law and § 5 Utility Patent Law in the event that the patent is granted or the utility patent is registered.

Die Zeichnung und ihr Inhalt sind gegenüber Dritten geheimzuhalten, falls nicht unsere ausdrückliche Zustimmung zur Weitergabe vorliegt. Für die Gegenstände dieser Zeichnung wird hiermit Rechtsvorbehalt gemäss § 7 Pat. G und § 5 Abs. GbmG für den Fall der Patenterteilung bzw. der Gebrauchsmustereinführung erklärt.